



# GBBS716BSW

EAN: 8806096779637

Descripción  
Folleto

- Door Cooling - Cascada de aire que enfría más rápido en todos los rincones
- 24h de enfriamiento uniforme – Linear cooling
- Regula y mantiene el nivel óptimo de frutas y verduras
- Cajón con selector de temperatura óptima – Fresh converter
- Garantía de por vida



 <p><b>Linear Cooling™</b> Conserva los alimentos frescos durante más tiempo.</p>	 <p><b>Door Cooling+™</b></p> <ul style="list-style-type: none"> <li>• Cascada de aire que enfría más rápido en todos los rincones.</li> <li>• Enfría más rápido y uniforme.</li> </ul>
 <p><b>Fresh Balancer™ con Magic Crisper</b> Mantiene frutas y verduras frescas por más tiempo gracias al control de humedad ajustable que se adapta a cada tipo de alimento y su celosía Magic Crisper que regula la humedad</p>	 <p><b>Fresh Converter™</b> “Especial cervezas”: adapta la temperatura del cajón (entre -3, 0°C y 3°C) en función del tipo de alimento: cervezas, bebidas verduras, pescado, queso o carne.</p>
 <p><b>Sistema de almacenamiento inteligente:</b> Flex Box: ideal para frutas, verduras o productos congelados. Flex Mini Box: pensado para latas, salsas, botes y cremas.</p>	 <p><b>Ahorro energético con Inteligencia artificial -AI</b> Integrado en ThinQ, aprende los hábitos de uso y ajusta automáticamente el compresor y los ciclos de enfriamiento para reducir el consumo energético, sin afectar la frescura de los alimentos.</p>
 <p><b>Balda Plegable y balda botellero</b> Más espacio, mejor organización para botellas y envases altos.</p>	 <p><b>Big Zone</b> Cajón más amplio en el congelador.</p>



**4.9** valoración de usuarios lg.com





1,86 m, Clasificación B, capacidad de 333 litros,  
Blanco

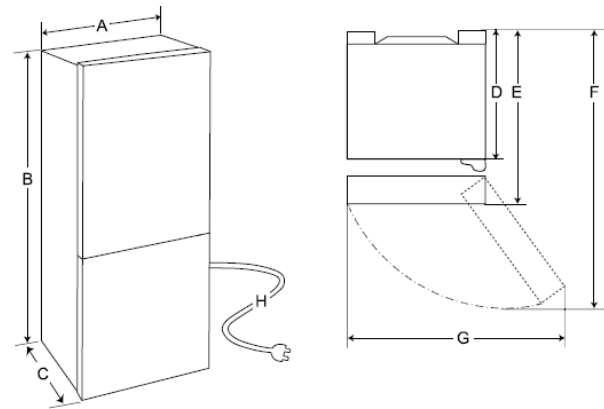
## CARACTERÍSTICAS TÉCNICAS

Modelo	
Altura	1.86m
Clasificación energética (Escala A a G)	B
<b>CAPACIDAD</b>	
Total	333
Congelador	113
Frigorífico	220
<b>CARACTERÍSTICAS GENERALES</b>	
Tipo de display	Interior
Sensores digitales (RT sensor)	•
Congelación rápida	•
Enfriamiento rápido	•
Alarma puerta abierta	•
Modo Eco	•
Smart diagnosis	•
Wi-Fi con la app LG ThinQ UP	•
Door Cooling	•
Total No Frost	•
Nivel sonoro (dB)	34dB
Potencia sonora (Clase)	33 (B)
Consumo energético (kW/h año)	135
Autonomía sin corriente (hr)	
Capacidad de congelación (kg/24hr)	10/24h
Refrigerante	R600a
Smart Inverter Compressor	•
Número de estrellas	****
Clase climática	T
Color de las puertas	Blanco
Tirador	integrado
Puerta reversible	•
<b>CARACTERÍSTICAS FRIGORÍFICO</b>	
Luz de interior	Luz LED superior
Multi Air Flow	•
Baldas de cristal templado	•(1)
Balda plegable	•(1)
Balda Botellero	• (completo)
My Box	
Flex Box	•
Flex Mini-Box	•

Modelo	
<b>CARACTERÍSTICAS FRIGORÍFICO</b>	
Compartimentos en puerta transparentes	•
Botellas de 2 litros	•
Deco metálica en baldas	•
Deco metálica en cajones	•
Metal Fresh	•
Fresh Converter+	•
Fresh Balancer	•
Baldas de cristal templado	•
Magic Crisper	•
Huevera	•
<b>CARACTERÍSTICAS CONGELADOR</b>	
Hielera	• hielera+
Decoración metálica cajones	•
Big Zone	•
Balda cristal templado	•
Cajones transparentes	•(3)
<b>DIMENSIONES Y PESO</b>	
Altura total- con tapa y bisagra (A) mm	1860
Altura a la parte superior (B) mm	1860
Fondo sin puerta (C) mm	608
Fondo sin tirador (D) (tirador integrado) mm	675
Ancho mm	597
Ancho x Alto x Fondo (mm)	597 x 1,860 x 675 mm
Ancho x Alto x Fondo (mm) con embalaje	
Peso Bruto / neto	
<b>GARANTÍA</b>	
Garantía de por vida compresor (*)	•



**MEDIDAS de PRODUCTO**



	Tamaño (mm)
A	597
B	1 860
C	674
D	608
E	674
F	1 206
G	782
H	2 200