

CNbdd 7723

Combinado con EasyFresh y NoFrost

◇ Plus



Aparato independiente

LIEBHERR

CNbdd 7723

Combinado con EasyFresh y NoFrost

◇ Plus



← 75 →



Clase de eficiencia energética	
Consumo eléctrico 365 días/24h	231 / 0,632 kWh ¹
Volumen total	485 l ²
Capacidad útil	Refrigerador: 347,7 l / Congelador: 138 l
Nivel de ruido	35 dB(A)
Clase climática	SN-T (+10 °C a +43 °C)
Puerta / Laterales	BlackSteel / negro
Dimensiones exteriores en cm (alto / ancho / fdo.)	201,5 / 74,7 / 67,5 ³
Controles	
Tipo de mando	Pantalla táctil monocromática con panel Touch detrás de la puerta Pantalla digital de temperatura para frigorífico y congelador
Interface	Dispositivo SmartDevice: accesorio opcional
Alarma de la puerta	visual y acústica
Alarma en caso de fallo	visual y acústica
Frigorífico	
Ventilador	PowerCooling con filtro de carbón activo FreshAir
Contrapuerta	Estantería de almacenamiento GlassLine con soporte para botellas, Bandeja para huevos, FlexCube
VarioSafe	sí
Estante botellero	Estante Botellero
Iluminación	Iluminación de techo LED
Cajones para verdura	1 compartimento EasyFresh con guías integradas
Congelador	
Número de estrellas	****
Iluminación	-
Guías telescópicas	3 cajones, VarioSpace
Capacidad congeladora en 24 kg	10 kg
Tiempo de almac. en caso d.	20 h
Ventajas de la dotación	
Sentido de apertura de puerta	Bisagra de la puerta reversible
Junta de la puerta reemplazable	sí
EAN-Nr.	4016803160496

¹ El consumo energético indicado solamente se consigue cuando se utilizan los elementos separadores de la pared proporcionados de serie. Estos elementos separadores incrementan la profundidad del aparato en 1,5 cm, sin afectar el funcionamiento del mismo. Sin embargo, si no se utilizan, el funcionamiento será igualmente a pleno rendimiento pero el consumo energético aumentará ligeramente.
² Conforme al Reglamento UE 2019/2016, indicamos el volumen total como número entero (redondeado) y el volumen de los compartimentos de congelación y de conservación fresca de alimentos, con una posición decimal.

Características



EasyFresh

Nuestro cajón EasyFresh es una garantía para mantener los productos tan frescos como en el mercado. Tanto fruta como verdura o fruta sin envasar: aquí se puede guardar todo de forma óptima. Con los alimentos, aumenta la humedad del aire del cajón gracias a su cierre estanco. De esta forma, los alimentos se conservan frescos mas tiempo.



DuoCooling

DuoCooling se encarga de que no se intercambie aire entre el compartimento congelador y el compartimento frigorífico gracias a dos circuitos de frío completamente separados. Los alimentos no se secan ni se transmiten olores. Y eso significa: tirar menos productos, comprar menos a menudo, ahorrar y disfrutar más.



NoFrost

Cuando abre su congelador, desea ver alimentos congelados, y no hielo ni escarcha. NoFrost protege el congelador de la formación indeseada de escarcha, ya que esto consume mucha energía y puede resultar muy caro. NoFrost significa: no tener que volver a descongelar el congelador de forma laboriosa e invirtiendo mucho tiempo, lo que le deja tiempo para otras cosas y le permite ahorrar dinero.



SmartDeviceBox reequipable

¿Desea estar equipado para el futuro de las smart homes? Su Liebherr le ayuda encantado: le puede añadir un SmartDeviceBox que conecta su Liebherr a Internet. El SmartDeviceBox se puede montar en pocos pasos y le proporcionará acceso inmediato a todo un mundo de posibilidades digitales.



BlackSteel

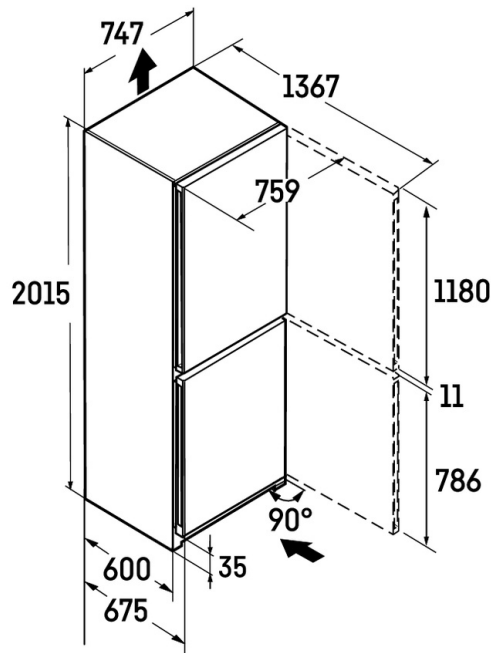
El acero inoxidable negro hace destacar con elegancia la belleza minimalista del metal. La superficie BlackSteel, con su exclusivo pulido vertical y su exquisito acabado, resalta las calidades características del material y lo hace resistente a las rayaduras y las huellas de dedos. Porque su electrodoméstico también puede ser un mueble de diseño.



Pantalla táctil

Realmente sensible: mediante la pantalla táctil puede controlar su Liebherr de forma sencilla e intuitiva. Todas las funciones están ordenadas con claridad en la pantalla. Pulsando ligeramente con un dedo puede seleccionar funciones sin esfuerzo o verificar la temperatura actual de su frigorífico, por ejemplo.

Dibujo técnico



Los productos y sus datos se escenifican con fines publicitarios. Liebherr se reserva el derecho a realizar modificaciones sin previo aviso. En caso de que las dimensiones, especificaciones y rendimiento reales del aparato sean de importancia crítica, le recomendamos que compruebe las instrucciones de instalación que acompañan al aparato en cuestión. Liebherr no se hace responsable de posibles daños. (24.02.2026)

