

## FICHA DE PRODUCTO

# ASKO



**746097**  
**RFC286KNBS1**

## INFORMACIÓN BÁSICA :

MARCA:	ASKO
CÓDIGO COMERCIAL:	RFC286KNBS1
CÓDIGO INTERNO:	746097
CÓDIGO EAN:	3838782994524
SISTEMA DE CONTROL DE TEMPERATURA:	Digital
COLOR PRINCIPAL:	N/A
CAPACIDAD:	324 l
CANTIDAD DE ZONAS DE Tº:	1
ALTO PRODUCTO:	1850 mm
ANCHO PRODUCTO:	595 mm
FONDO PRODUCTO:	598 mm
ALTO EMBALADO:	1920 mm
ANCHO EMBALADO:	655 mm
FONDO EMBALADO:	725 mm
PESO PRODUCTO:	88,5 kg
PESO EMBALADO:	90,5 kg

## INFORMACIÓN ADICIONAL :

MODO DESCONGELACIÓN FRIGORÍFICO:	No Frost (Automático)
MODO DESCONGELACIÓN CONGELADOR:	No Frost (Automático)
CANTIDAD DE CAJONES EN CONGELADOR:	3
CANTIDAD ESTANTES EN FRIGORÍFICO:	3

## INFORMACIÓN EFICIENCIA :

CONSUMO ENERGÍA ANUAL:	135,0 kWh/a
CLASE EMISIÓN DE RUIDO:	B
VOLUMEN Congelador:	114 l
VOLUMEN TOTAL (Frigorífico+Congelador):	324 l
Código EPREL:	2477928
CLASE EFICIENCIA ENERGÉTICA:	B
VOLUMEN Frigorífico:	168,0 l

VOLUMEN Frigorífico (Compartimento Frescos)

42,0 l

CAPACIDAD Congelación:

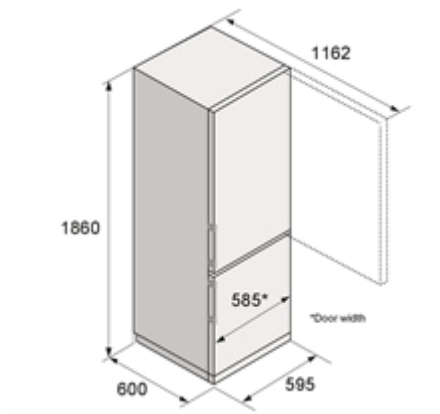
13,0 Kg/24h

CLASE CLIMÁTICA:

N, T, ST, SN

NIVEL DE RUIDO:

34 dB re 1 pW



FICHA DE PRODUCTO