

## FICHA DE PRODUCTO

# ASKO



**746091**  
**RFC226RNBB1**

## INFORMACIÓN BÁSICA :

MARCA:	ASKO
CÓDIGO COMERCIAL:	RFC226RNBB1
CÓDIGO INTERNO:	746091
CÓDIGO EAN:	3838782988493
SISTEMA DE CONTROL DE TEMPERATURA:	Digital
COLOR PRINCIPAL:	N/A
CAPACIDAD:	409 l
CANTIDAD DE ZONAS DE T°:	1
ALTO PRODUCTO:	2030 mm
ANCHO PRODUCTO:	595 mm
FONDO PRODUCTO:	658 mm
ALTO EMBALADO:	2100 mm
ANCHO EMBALADO:	655 mm
FONDO EMBALADO:	785 mm
PESO PRODUCTO:	95,5 kg
PESO EMBALADO:	98,0 kg

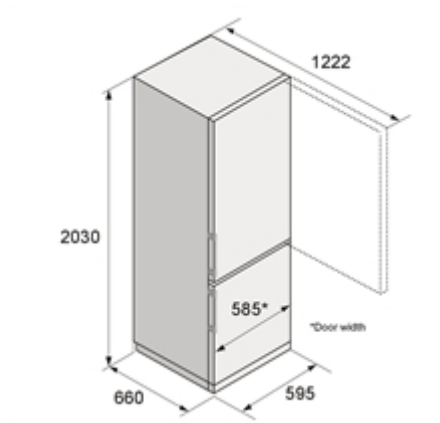
## INFORMACIÓN ADICIONAL :

MODO DESCONGELACIÓN FRIGORÍFICO:	No Frost (Automático)
MODO DESCONGELACIÓN CONGELADOR:	No Frost (Automático)
CANTIDAD DE CAJONES EN CONGELADOR:	3
CANTIDAD ESTANTES EN FRIGORÍFICO:	4

## INFORMACIÓN EFICIENCIA :

CONSUMO ENERGÍA ANUAL:	150,0 kWh/a
CLASE EMISIÓN DE RUIDO:	B
VOLUMEN Congelador:	130 l
VOLUMEN TOTAL (Frigorífico+Congelador):	409 l

Código EPREL:	2454851
CLASE EFICIENCIA ENERGÉTICA:	B
VOLUMEN Frigorífico:	200,0 l
VOLUMEN Frigorífico (Compartimento Frescos)	79,0 l
CAPACIDAD Congelación:	13,0 Kg/24h
CLASE CLIMÁTICA:	N, T, ST, SN
NIVEL DE RUIDO:	34 dB re 1 pW



#### FICHA DE PRODUCTO