

---

# CBN sda 775i

---

Combinado con BioFresh y NoFrost  
◉ Prime

## LIEBHERR

Aparato independiente



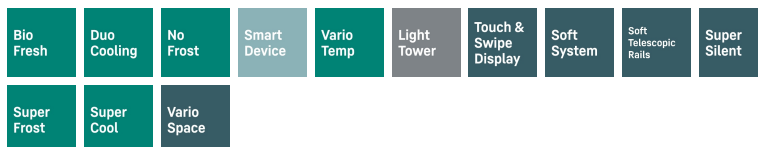
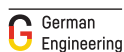
Aparato independiente

**LIEBHERR**

## CBN<sub>s</sub>da 775i

Combinado con BioFresh y NoFrost

Prime



← 75 →



Clase de eficiencia energética



Consumo eléctrico 365 días/24h **130 / 0,356 kWh<sup>1</sup>**

Volumen total **473 l<sup>2</sup>**

Capacidad útil Refrigerador: **208,7 l** / BioFresh: **126,9 l** / Congelador: **138 l**

Clase climática **SN-T (+10 °C a +43 °C)**

Puerta / Laterales **Acero SmartSteel / silver**

Dimensiones exteriores en cm (alto / ancho / fdo.) **201,5 / 74,7 / 67,5<sup>1</sup>**

### Controles

Tipo de mando Display digital 2,4" Touch & Swipe en la puerta  
Pantalla digital de temperatura para frigorífico, congelador y BioFresh

Interface SmartDeviceBox incluido

Alarma de la puerta visual y acústica

Alarma en caso de fallo visual y acústica

### Frigorífico

Ventilador PowerCooling con filtro de carbón activo FreshAir

Contrapuerta Estantería de almacenamiento GlasLine con soporte para botellas, compartimientos VarioBox extraíbles, Huevera ajustable, mantequera

VarioSafe sí

Estante botellero Estante botellero

Iluminación Columna de luz LED en ambos lados  
Iluminación LED en BioFresh

Cajones BioFresh 2 BioFresh-Safes con SoftTelescopic, 1 cajón para frutas y verduras y 1 cajón para carnes, embutidos y quesos

### Congelador

Número de estrellas \*\*\*\*

Iluminación Iluminación LED

Guías telescópicas 3 cajones, VarioSpace

Capacidad congeladora en 24 horas 10 kg

Acumuladores de frío 2

### Ventajas de la dotación

Sentido de apertura de puerta Bisagra de la puerta reversible

Junta de la puerta reemplazable sí

EAN-Nr. 4016803153917

<sup>1</sup> El consumo energético indicado solamente se consigue cuando se utilizan los elementos separadores de la pared proporcionados de serie. Estos elementos separadores incrementan la profundidad del aparato en 1,5 cm, sin afectar el funcionamiento del mismo. Sin embargo, si no se utilizan, el funcionamiento será igualmente a pleno rendimiento pero el consumo energético aumentará ligeramente.

<sup>2</sup> Conforme al Reglamento UE 2019/2016, indicamos el volumen total como número entero (redondeado) y el volumen de los compartimentos de congelación y de conservación fresca de alimentos, con una posición decimal.

Aparato independiente CBNsda 775i

**LIEBHERR**

## Características



### Cajón para conservación de frutas y verduras

Lechuga o fresas crujientes: los alimentos más delicados se merecen un sitio especial para seguir estando frescos durante más tiempo: cajones BioFresh. En su cajón para conservación de frutas y verduras la temperatura ronda los 0 °C y, con la humedad del aire que reina dentro, gracias a su cierre hermético, la fruta y la verdura sin envasar se sienten especialmente bien. No tiene que ajustar nada.



### Cajón para conservación de productos cárnicos y lácteos

¿Desea que el filete de ternera tierna o la leche fresca se conserven frescos más tiempo? Los cajones BioFresh se encargan de ello: en el cajón para conservación de productos cárnicos y lácteos, la temperatura ronda los 0 °C – condiciones de almacenamiento ideales también para los alimentos más delicados. Y lo mejor: todo está perfectamente ajustado de fábrica para su uso inmediato para mayor frescura durante más tiempo.



### DuoCooling

DuoCooling se encarga de que no se intercambie aire entre el compartimento congelador y el compartimento frigorífico gracias a dos circuitos de frío completamente separados. Los alimentos no se secan ni se transmiten olores. Y eso significa: tirar menos productos, comprar menos a menudo, ahorrar y disfrutar más.



### NoFrost

Cuando abre su congelador, desea ver alimentos congelados, y no hielo ni escarcha. NoFrost protege el congelador de la formación indeseada de escarcha, ya que esto consume mucha energía y puede resultar muy caro. NoFrost significa: no tener que volver a descongelar el congelador de forma laboriosa e invirtiendo mucho tiempo, lo que le deja tiempo para otras cosas y le permite ahorrar dinero.



### SmartDeviceBox integrado

Su Liebherr está en la cocina pero, si lo desea, lo encontrará en Internet en todo momento: el SmartDeviceBox integrado abre la puerta a todas las ventajas de Smart Home. Solo tiene que enchufar su Liebherr, encenderlo y conectarlo con la red mediante su WiFi.



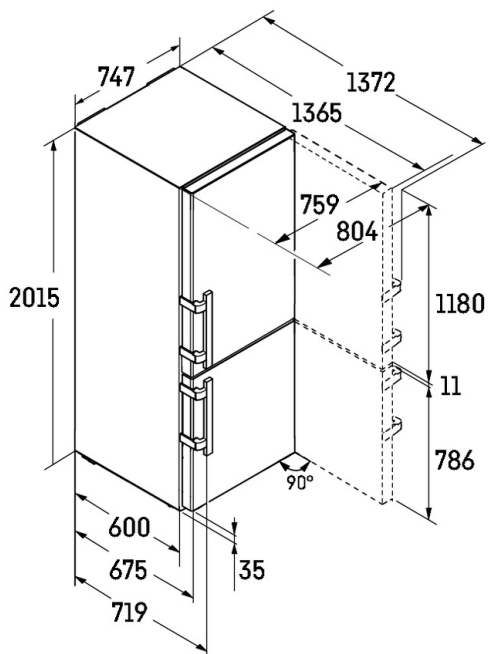
### SmartSteel

Gracias a la superficie SmartSteel, el lenguaje de diseño con líneas puras del electrodoméstico aporta el toque definitivo a cualquier cocina. El pulido horizontal resalta las calidades del acero inoxidable, dándole un brillo sedoso y un lustre espectacular. El revestimiento especial reduce las huellas de dedos y es resistente a las rayaduras. De este modo, nada alterará el exterior de alta calidad de su electrodoméstico.

Aparato independiente CBNsda 775i

**LIEBHERR**

## Dibujo técnico



Los productos y sus datos se escenifican con fines publicitarios. Liebherr se reserva el derecho a realizar modificaciones sin previo aviso. En caso de que las dimensiones, especificaciones y rendimiento reales del aparato sean de importancia crítica, le recomendamos que compruebe las instrucciones de instalación que acompañan al aparato en cuestión. Liebherr no se hace responsable de posibles daños. (24.04.2026)



[home.liebherr.com](https://home.liebherr.com)