

---

# CBNstb 579i

---

Combinación de frigorífico y  
congelador con  
BioFresh Professional y NoFrost  
△ Peak

## LIEBHERR

Aparato independiente



Aparato independiente

**LIEBHERR**

# CBNstb 579i

Combinación de frigorífico y congelador con BioFresh Professional y NoFrost

△ Peak

← 60 →



Clase de eficiencia energética	
Consumo eléctrico 365 días/24h	<b>144 / 0,394 kWh<sup>1</sup></b>
Volumen total	<b>362 l<sup>2</sup></b>
Capacidad útil	Refrigerador: <b>160,3 l</b> / BioFresh: <b>98,7 l</b> / Congelador: <b>104 l</b>
Clase climática	<b>SN-T (+10 °C a +43 °C)</b>
Puerta / Laterales	<b>Acero SmartSteel / acero SmartSteel</b>
Dimensiones exteriores en cm (alto / ancho / fdo.)	<b>201,5 / 59,7 / 67,5<sup>1</sup></b>
<b>Controles</b>	
Tipo de mando	Display digital 2,4" Touch & Swipe en la puerta Pantalla digital de temperatura para frigorífico, congelador y BioFresh
Interface	SmartDeviceBox incluido
Alarma de la puerta	visual y acústica
Alarma en caso de fallo	visual y acústica
<b>Frigorífico</b>	
Ventilador	PowerCooling con filtro de carbón activo FreshAir y Ambilight
Contrapuerta	Estantería de almacenamiento GlasLine con soporte para botellas, compartimientos VarioBox extraíbles, Huevera ajustable, mantequera
VarioSafe	sí
Estante botellero	Estante botellero
Iluminación	Columna de luz LED en ambos lados Iluminación LED en BioFresh
Cajones BioFresh	2 BioFresh-Safes con SoftTelescopic, 1 cajón para frutas y verduras con HydroBreeze y 1 cajón para carnes, embutidos y quesos, 1 FlexSystem
<b>Congelador</b>	
Número de estrellas	****
Iluminación	Iluminación LED
Guías telescópicas	3 cajones, de los cuales 2 sobre guías telescópicas, VarioSpace
IceMaker	con conexión fija a la red 3/4", Iluminación LED
Capacidad de producción de hielo	1,2 kg
existencias/disponibilidad de hielo	5,4 kg
Capacidad congeladora en 24 horas	10 kg
<b>Ventajas de la dotación</b>	
Sentido de apertura de puerta	Bisagra de la puerta reversible
Junta de la puerta reemplazable	sí
EAN-Nr.	4016803123613

<sup>1</sup> El consumo energético indicado solamente se consigue cuando se utilizan los elementos separadores de la pared proporcionados de serie. Estos elementos separadores incrementan la profundidad del aparato en 1,5 cm, sin afectar el funcionamiento del mismo. Sin embargo, si no se utilizan, el funcionamiento será igualmente a pleno rendimiento pero el consumo energético aumentará ligeramente.  
<sup>2</sup> Conforme al Reglamento UE 2019/2016, indicamos el volumen total como número entero (redondeado) y el volumen de los compartimentos de congelación y de conservación fresca de alimentos, con una posición decimal.

## Características



### BioFresh Professional

El cajón BioFresh Professional aporta a los alimentos un extra de frescura que aumenta su tiempo de conservación, además de un efecto espectacular: Gracias a HydroBreeze, una niebla fría cubre las frutas y verduras a modo de bálsamo protector. En combinación con una temperatura justo por encima de los 0 °C y una humedad elevada, las frutas y verduras sin envasar se sienten como en casa.



### BioFresh con HydroBreeze

¿Desea refrigerar la fruta y la verdura como los profesionales? HydroBreeze le va a entusiasmar: la niebla fría, combinada con una temperatura ligeramente superior a los 0 °C en el cajón, proporciona a los alimentos ventajas adicionales para conservarse más tiempo. Y causa un efecto espectacular. HydroBreeze se activa durante 4 segundos cada 90 minutos y durante 8 segundos cuando se abre la puerta.



### Cajón para conservación de frutas y verduras

Lechuga o fresas crujientes: los alimentos más delicados se merecen un sitio especial para seguir estando frescos durante más tiempo: cajones BioFresh. En su cajón para conservación de frutas y verduras la temperatura ronda los 0 °C y, con la humedad del aire que reina dentro, gracias a su cierre hermético, la fruta y la verdura sin envasar se sienten especialmente bien. No tiene que ajustar nada.



### Cajón para conservación de productos cárnicos y lácteos

¿Desea que el filete de ternera tierna o la leche fresca se conserven frescos más tiempo? Los cajones BioFresh se encargan de ello: en el cajón para conservación de productos cárnicos y lácteos, la temperatura ronda los 0 °C – condiciones de almacenamiento ideales también para los alimentos más delicados. Y lo mejor: todo está perfectamente ajustado de fábrica para su uso inmediato para mayor frescura durante más tiempo.



### IceMaker con toma de agua fija

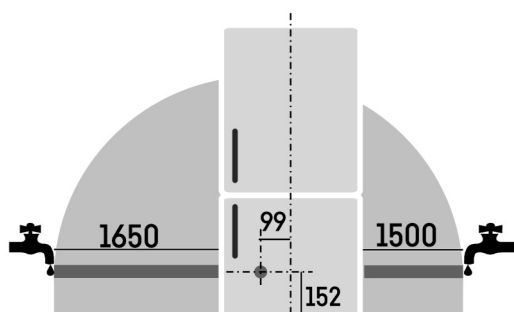
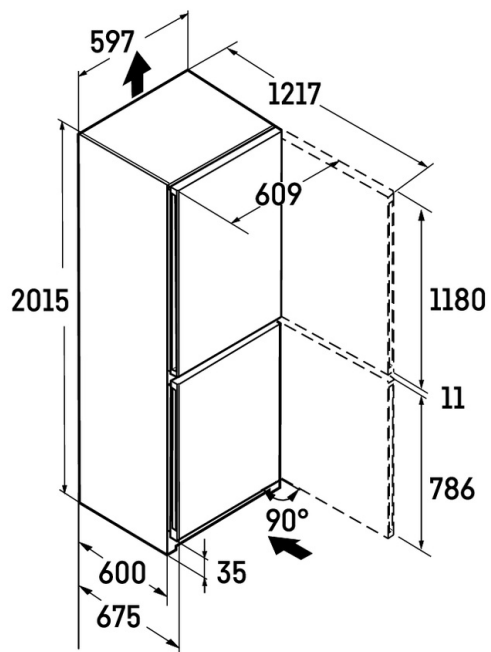
¿Quedan todavía cubitos de hielo? Con el IceMaker se evitará esta pregunta, pues él mismo toma el agua directamente del grifo a través de su conexión fija de agua. La función MaxIce le permite producir hasta 1,5 kg de cubitos de hielo al día. El versátil separador del compartimento de hielo le permite elegir la cantidad de cubitos de hielo que quiera almacenar. Fácil y a su gusto.



### DuoCooling

DuoCooling se encarga de que no se intercambie aire entre el compartimento congelador y el compartimento frigorífico gracias a dos circuitos de frío completamente separados. Los alimentos no se secan ni se transmiten olores. Y eso significa: tirar menos productos, comprar menos a menudo, ahorrar y disfrutar más.

## Dibujo técnico



Los productos y sus datos se escenifican con fines publicitarios. Liebherr se reserva el derecho a realizar modificaciones sin previo aviso. En caso de que las dimensiones, especificaciones y rendimiento reales del aparato sean de importancia crítica, le recomendamos que compruebe las instrucciones de instalación que acompañan al aparato en cuestión. Liebherr no se hace responsable de posibles daños. (24.04.2026)

