

CNsfa 7723

Combinado con EasyFresh y NoFrost

◆ Plus



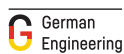
Aparato independiente

LIEBHERR

CNsfa 7723

Combinado con EasyFresh y NoFrost

◇ Plus



← 75 →



Clase de eficiencia energética



Consumo eléctrico 365 días/24h **118 / 0,323 kWh¹**

Volumen total **485 l²**

Capacidad útil Refrigerador: **347,7 l** / Congelador: **138 l**

Clase climática **SN-T (+10 °C a +43 °C)**

Puerta / Laterales **SteelFinish / silver**

Dimensiones exteriores en cm (alto / ancho / fdo.) **201,5 / 74,7 / 67,5¹**

Controles

Tipo de mando Pantalla táctil monocromática con panel Touch detrás de la puerta

Pantalla digital de temperatura para frigorífico y congelador

Interface Dispositivo SmartDevice: accesorio opcional

Alarma de la puerta visual y acústica

Alarma en caso de fallo visual y acústica

Frigorífico

Ventilador PowerCooling con filtro de carbón activo FreshAir

Contrapuerta Estantería de almacenamiento GlasLine con soporte para botellas, Bandeja para huevos, FlexCube

VarioSafe sí

Estante botellero Estante Botellero

Iluminación Iluminación de techo LED

Cajones para verdura 1 compartimento EasyFresh con guías integradas

Congelador

Número de estrellas ****

Guías telescópicas 3 cajones, VarioSpace

Capacidad congeladora en 24 horas 10 kg

Bandeja de cubitos 1

Ventajas de la dotación

Sentido de apertura de puerta Bisagra de la puerta reversible

Junta de la puerta reemplazable sí

EAN-Nr. 4016803153894

¹ El consumo energético indicado solamente se consigue cuando se utilizan los elementos separadores de la pared proporcionados de serie. Estos elementos separadores incrementan la profundidad del aparato en 1,5 cm, sin afectar el funcionamiento del mismo. Sin embargo, si no se utilizan, el funcionamiento será igualmente a pleno rendimiento pero el consumo energético aumentará ligeramente.

² Conforme al Reglamento UE 2019/2016, indicamos el volumen total como número entero (redondeado) y el volumen de los compartimentos de congelación y de conservación fresca de alimentos, con una posición decimal.

Aparato independiente CNSfa 7723

Características

LIEBHERR



EasyFresh

Nuestro cajón EasyFresh es una garantía para mantener los productos tan frescos como en el mercado. Tanto fruta como verdura o fruta sin envasar: aquí se puede guardar todo de forma óptima. Con los alimentos, aumenta la humedad del aire del cajón gracias a su cierre estanco. De esta forma, los alimentos se conservan frescos mas tiempo.



DuoCooling

DuoCooling se encarga de que no se intercambie aire entre el compartimento congelador y el compartimento frigorífico gracias a dos circuitos de frío completamente separados. Los alimentos no se secan ni se transmiten olores. Y eso significa: tirar menos productos, comprar menos a menudo, ahorrar y disfrutar más.



NoFrost

Cuando abre su congelador, desea ver alimentos congelados, y no hielo ni escarcha. NoFrost protege el congelador de la formación indeseada de escarcha, ya que esto consume mucha energía y puede resultar muy caro. NoFrost significa: no tener que volver a descongelar el congelador de forma laboriosa e invirtiendo mucho tiempo, lo que le deja tiempo para otras cosas y le permite ahorrar dinero.



SmartDeviceBox reequipable

¿Desea estar equipado para el futuro de las smart homes? Su Liebherr le ayuda encantado: le puede añadir un SmartDeviceBox que conecta su Liebherr a Internet. El SmartDeviceBox se puede montar en pocos pasos y le proporcionará acceso inmediato a todo un mundo de posibilidades digitales.



SteelFinish

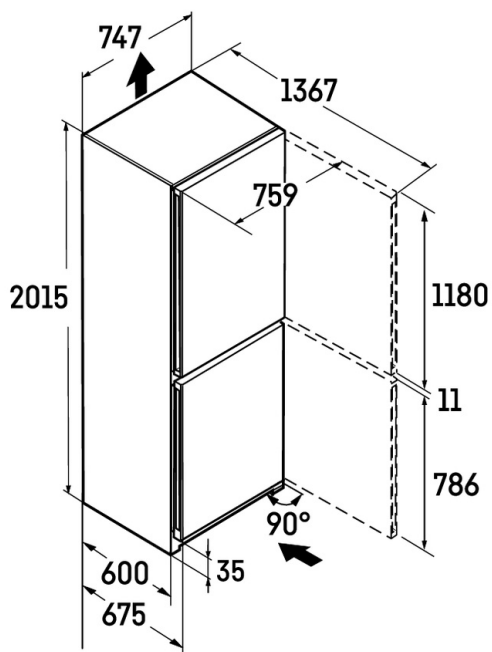
¿Le gusta la elegancia fría en su cocina? Lo suyo es entonces un Liebherr con superficie SteelFinish. El material colaminado con cepillado vertical es muy parecido a simple vista al verdadero acero inoxidable, además de robusto y fácil de limpiar. Las paredes laterales pintadas en color plateado complementan a la perfección su elegante aspecto.



Pantalla táctil

Realmente sensible: mediante la pantalla táctil puede controlar su Liebherr de forma sencilla e intuitiva. Todas las funciones están ordenadas con claridad en la pantalla. Pulsando ligeramente con un dedo puede seleccionar funciones sin esfuerzo o verificar la temperatura actual de su frigorífico, por ejemplo.

Dibujo técnico



Los productos y sus datos se escenifican con fines publicitarios. Liebherr se reserva el derecho a realizar modificaciones sin previo aviso. En caso de que las dimensiones, especificaciones y rendimiento reales del aparato sean de importancia crítica, le recomendamos que compruebe las instrucciones de instalación que acompañan al aparato en cuestión. Liebherr no se hace responsable de posibles daños. (24.04.2026)

