

# SBNsdd 526i

Combinado con BioFresh y NoFrost

◊ Prime



Aparato independiente

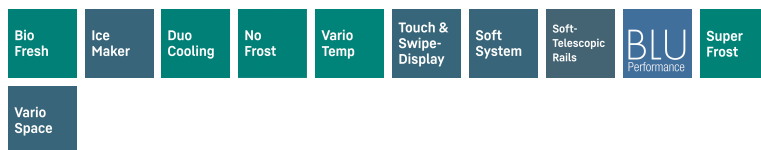
**LIEBHERR**

# SBNsdd 526i

Combinado con BioFresh y NoFrost

◊ Prime

**G** German Engineering



← 60 →



## Accesorios

988242901	Filtro de carbón activo FreshAir
988245900	Mantequera
988267100	FlexCube
988098000	Filtro de agua
988264600	Estante botellero
988246600	Bandeja para 3 botellas
603004101	Manguera de 3 metros para IceMaker
988264800	FlexSystem

Clase de eficiencia energética	<b>D</b> <sup>1</sup>
Consumo eléctrico 365 días/24h	<b>171 / 0,468 kWh<sup>1</sup></b>
Volumen total	<b>313 l<sup>2</sup></b>
Capacidad útil	BioFresh: <b>180,7 l</b> / Congelador: <b>133 l</b>
Nivel de ruido	<b>34 dB(A)</b>
Clase climática	<b>SN-T (+10 °C a +43 °C)</b>
Puerta / Laterales	<b>Acero SmartSteel / silver</b>
Dimensiones exteriores en cm (alto / ancho / fd.)	<b>185,5 / 59,7 / 67,5<sup>3</sup></b>
<b>Controles</b>	
Tipo de mando	Display digital 2,4" Touch & Swipe detrás de la puerta Pantalla digital de temperatura para compartimento BioFresh y congelador
Interface	SmartDeviceBox incluido
Alarma de la puerta	visual y acústica
Alarma en caso de fallo	visual y acústica
<b>Frigorífico</b>	
Ventilador	PowerCooling con filtro de carbón activo FreshAir
Contrapuerta	Estantería de almacenamiento Premium GlassLine con soporte para botellas, compartimientos VarioBox extraíbles
Estante botellero	Estante botellero
Iluminación	Iluminación de techo LED Iluminación LED en BioFresh
Cajones BioFresh	2 BioFresh-Safes con SoftTelescopic, 2 cajones para frutas y verduras
<b>Congelador</b>	
Número de estrellas	<b>****</b>
Iluminación	Iluminación LED
Guías telescópicas	4 cajones, VarioSpace
IceMaker	con conexión fija a la red 3/4"
Capacidad de producción de hielo	1,2 kg
existencias/disponibilidad de hielo	5,4 kg
Capacidad congeladora en 24 horas	10 kg
Tiempo de almac. en caso d.	20 h
<b>Ventajas de la dotación</b>	
Side-by-Side concept	Calefactor en pared derecha. Preparado para combinar con otro Frigorífico, Congelador y/o armario de vinos
Sentido de apertura de puerta	Bisagra de la puerta derecha reversible
Junta de la puerta reemplazable	sí
EAN-Nr.	4016803129592

<sup>1</sup> El consumo energético indicado solamente se consigue cuando se utilizan los elementos separadores de la pared proporcionados de serie. Estos elementos separadores incrementan la profundidad del aparato en 1,5 cm, sin afectar el funcionamiento del mismo. Sin embargo, si no se utilizan, el funcionamiento será igualmente a pleno rendimiento pero el consumo energético aumentará ligeramente.  
<sup>2</sup> Conforme al Reglamento UE 2019/2016, indicamos el volumen total como número entero (redondeado) y el volumen de los compartimentos de congelación y de conservación fresca de alimentos, con una posición decimal.

El resumen representa un extracto de los accesorios más importantes. Todos los demás accesorios del aparato, así como más información, se encuentran en home.liebherr.com.

## Características



**Cajón para conservación de frutas y verduras**

Lechuga o fresas crujientes: los alimentos más delicados se merecen un sitio especial para seguir estando frescos durante más tiempo: cajones BioFresh. En su cajón para conservación de frutas y verduras la temperatura ronda los 0 °C y, con la humedad del aire que reina dentro, gracias a su cierre hermético, la fruta y la verdura sin envasar se sienten especialmente bien. No tiene que ajustar nada.



**Cajón para conservación de productos cárnicos y lácteos**

¿Desea que el filete de ternera tierna o la leche fresca se conserven frescos más tiempo? Los cajones BioFresh se encargan de ello: en el cajón para conservación de productos cárnicos y lácteos, la temperatura ronda los 0 °C – condiciones de almacenamiento ideales también para los alimentos más delicados. Y lo mejor: todo está perfectamente ajustado de fábrica para su uso inmediato para mayor frescura durante más tiempo.



**IceMaker con toma de agua fija**

¿Quedan todavía cubitos de hielo? Con el IceMaker se evitará esta pregunta, pues él mismo toma el agua directamente del grifo a través de su conexión fija de agua. La función MaxIce le permite producir hasta 1,5 kg de cubitos de hielo al día. El versátil separador del compartimento de hielo le permite elegir la cantidad de cubitos de hielo que quiera almacenar. Fácil y a su gusto.



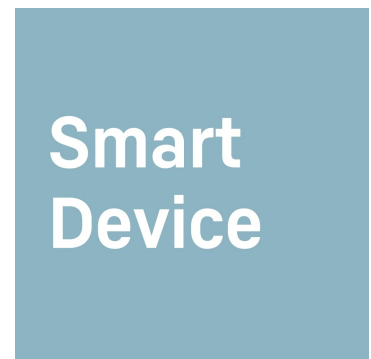
**DuoCooling**

DuoCooling se encarga de que no se intercambie aire entre el compartimento congelador y el compartimento frigorífico gracias a dos circuitos de frío completamente separados. Los alimentos no se secan ni se transmiten olores. Y eso significa: tirar menos productos, comprar menos a menudo, ahorrar y disfrutar más.



**NoFrost**

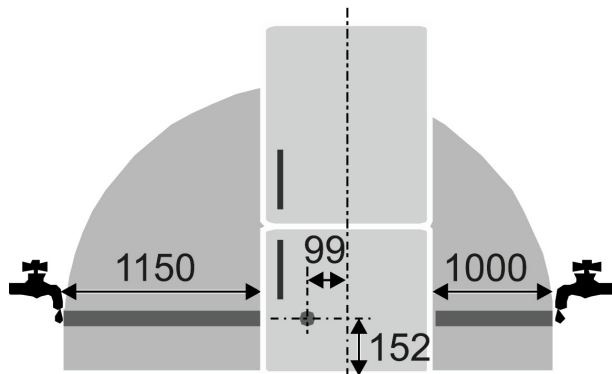
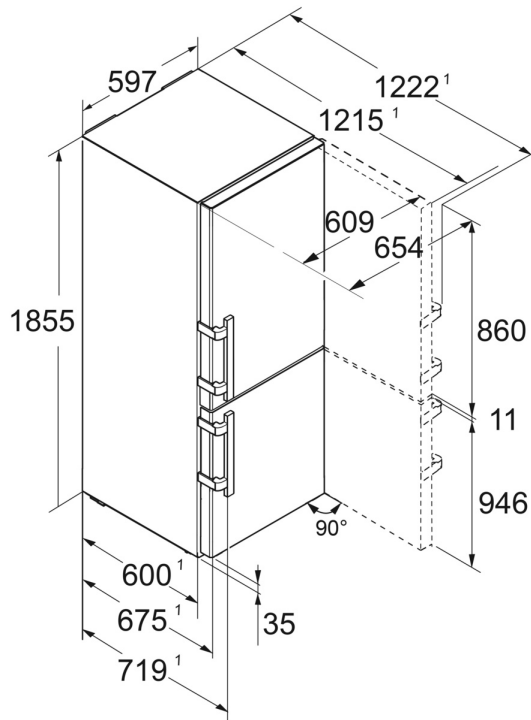
Cuando abre su congelador, desea ver alimentos congelados, y no hielo ni escarcha. NoFrost protege el congelador de la formación indeseada de escarcha, ya que esto consume mucha energía y puede resultar muy caro. NoFrost significa: no tener que volver a descongelar el congelador de forma laboriosa e invirtiendo mucho tiempo, lo que le deja tiempo para otras cosas y le permite ahorrar dinero.



**SmartDeviceBox integrado**

Su Liebherr está en la cocina pero, si lo desea, lo encontrará en Internet en todo momento: el SmartDeviceBox integrado abre la puerta a todas las ventajas de Smart Home. Solo tiene que enchufar su Liebherr, encenderlo y conectarlo con la red mediante su WiFi.

# Dibujo técnico



Los productos y sus datos se escenifican con fines publicitarios. Liebherr se reserva el derecho a realizar modificaciones sin previo aviso. En caso de que las dimensiones, especificaciones y rendimiento reales del aparato sean de importancia crítica, le recomendamos que compruebe las instrucciones de instalación que acompañan al aparato en cuestión. Liebherr no se hace responsable de posibles daños. (29.11.2024)

