

CBNbsc 778i

Combinación de frigorífico y congelador con BioFresh Professional y NoFrost

△ Peak



Aparato independiente

LIEBHERR

CBNbsc 778i

Combinación de frigorífico y congelador con BioFresh Professional y NoFrost

△ Peak

← 75 →



Accesorios

988242901	Filtro de carbón activo FreshAir
988245900	Mantequera
988267100	FlexCube
988264700	Estante botellero
988246600	Bandeja para 3 botellas
988264800	FlexSystem
988117400	Bandeja cubitera con tapa
988103600	Acumulador de frío

G German Engineering

Bio Fresh	Bio Fresh Professional	Hydro Breeze	Fish & Seafood	Duo Cooling	No Frost	Vario Temp	Light Tower	Touch & Swipe-Display	Glass & Steel Interior
Soft System	Soft-Telescopic Rails	BLU Performance	Super Frost	Super Cool	Vario Space				

Clase de eficiencia energética	
Consumo eléctrico 365 días/24h	203 / 0,556 kWh ¹
Volumen total	473 l ²
Capacidad útil	Refrigerador: 208,7 l / BioFresh: 126,2 l / Congelador: 138 l
Nivel de ruido	34 dB(A)
Clase climática	SN-T (+10 °C a +43 °C)
Puerta / Laterales	BlackSteel / BlackSteel
Dimensiones exteriores en cm (alto / ancho / fdo.)	201,5 / 74,7 / 67,5 ³
Controles	
Tipo de mando	Display digital 2,4" Touch & Swipe en la puerta Pantalla digital de temperatura para frigorífico, congelador y BioFresh
Interface	SmartDeviceBox incluido
Alarma de la puerta	visual y acústica
Alarma en caso de fallo	visual y acústica
Frigorífico	
Ventilador	PowerCooling con filtro de carbón activo FreshAir y Ambilight
Contrapuerta	Estantería de almacenamiento Premium GlassLine con soporte para botellas, compartimentos VarioBox extraíbles, Huevera ajustable, mantequera
VarioSafe	sí
Estante botellero	Estante botellero
Iluminación	Panel de luz en ambos lados Iluminación LED en BioFresh
Cajones BioFresh	2 BioFresh-Safes con SoftTelescopic, 1 cajón para frutas y verduras con HydroBreeze, 1 cajón para pescados y mariscos, 1 FlexSystem
Congelador	
Número de estrellas	****
Iluminación	Iluminación LED
Guías telescópicas	3 cajones sobre guías telescópicas, VarioSpace
Capacidad congeladora en 24 horas	10 kg
Tiempo de almac. en caso d.	20 h
Ventajas de la dotación	
Sentido de apertura de puerta	Bisagra de la puerta reversible
Junta de la puerta reemplazable	sí
EAN-Nr.	4016803057734

¹ El consumo energético indicado solamente se consigue cuando se utilizan los elementos separadores de la pared proporcionados de serie. Estos elementos separadores incrementan la profundidad del aparato en 1,5 cm, sin afectar el funcionamiento del mismo. Sin embargo, si no se utilizan, el funcionamiento será igualmente a pleno rendimiento pero el consumo energético aumentará ligeramente.
² Conforme al Reglamento UE 2019/2016, indicamos el volumen total como número entero (redondeado) y el volumen de los compartimentos de congelación y de conservación fresca de alimentos, con una posición decimal.

Características



BioFresh Professional

El cajón BioFresh Professional aporta a los alimentos un extra de frescura que aumenta su tiempo de conservación, además de un efecto espectacular: Gracias a HydroBreeze, una niebla fría cubre las frutas y verduras a modo de bálsamo protector. En combinación con una temperatura justo por encima de los 0 °C y una humedad elevada, las frutas y verduras sin envasar se sienten como en casa.



BioFresh con HydroBreeze

¿Desea refrigerar la fruta y la verdura como los profesionales? HydroBreeze le va a entusiasmar: la niebla fría, combinada con una temperatura ligeramente superior a los 0 °C en el cajón, proporciona a los alimentos ventajas adicionales para conservarse más tiempo. Y causa un efecto espectacular. HydroBreeze se activa durante 4 segundos cada 90 minutos y durante 8 segundos cuando se abre la puerta.



Fish & Seafood-Safe

¿Le gusta el pescado? ¡En su Liebherr se conservará fresco! En el cajón para pescado y marisco podrá guardar estos manjares a una temperatura óptima de -2 °C, de un modo tan profesional como en la pescadería. Adapte el tamaño de la zona de -2 °C como desee, y utilice la superficie restante para guardar carne y productos lácteos a una temperatura óptima de 0 °C. Podrá saber si la zona de -2 °C está activada gracias al el indicador LED.



Cajón para conservación de frutas y verduras

Lechuga o fresas crujientes: los alimentos más delicados se merecen un sitio especial para seguir estando frescos durante más tiempo: cajones BioFresh. En su cajón para conservación de frutas y verduras la temperatura ronda los 0 °C y, con la humedad del aire que reina dentro, gracias a su cierre hermético, la fruta y la verdura sin envasar se sienten especialmente bien. No tiene que ajustar nada.



DuoCooling

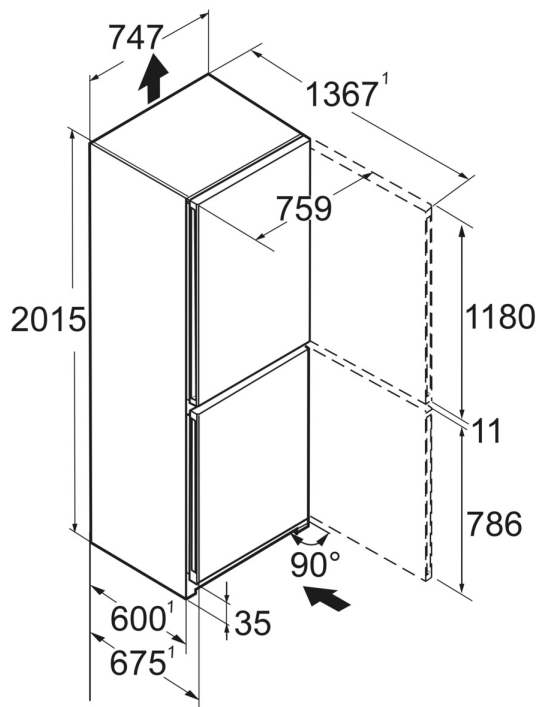
DuoCooling se encarga de que no se intercambie aire entre el compartimento congelador y el compartimento frigorífico gracias a dos circuitos de frío completamente separados. Los alimentos no se secan ni se transmiten olores. Y eso significa: tirar menos productos, comprar menos a menudo, ahorrar y disfrutar más.



NoFrost

Cuando abre su congelador, desea ver alimentos congelados, y no hielo ni escarcha. NoFrost protege el congelador de la formación indeseada de escarcha, ya que esto consume mucha energía y puede resultar muy caro. NoFrost significa: no tener que volver a descongelar el congelador de forma laboriosa e invirtiendo mucho tiempo, lo que le deja tiempo para otras cosas y le permite ahorrar dinero.

Dibujo técnico



Los productos y sus datos se escenifican con fines publicitarios. Liebherr se reserva el derecho a realizar modificaciones sin previo aviso. En caso de que las dimensiones, especificaciones y rendimiento reales del aparato sean de importancia crítica, le recomendamos que compruebe las instrucciones de instalación que acompañan al aparato en cuestión. Liebherr no se hace responsable de posibles daños. (29.11.2024)

