

CBNsdc 765i

Combinado con BioFresh y NoFrost

Prime



Aparato independiente

LIEBHERR

CBNsdC 765i

Combinado con BioFresh y NoFrost

Prime



← 75 →



Clase de eficiencia energética



Consumo eléctrico 365 días/24h	189 / 0,517 kWh ¹
Volumen total	423 l ²
Capacidad útil	Refrigerador: 216,3 l / BioFresh: 68,7 l / Congelador: 138 l
Clase climática	SN-T (+10 °C a +43 °C)
Puerta / Laterales	Acero SmartSteel / silver
Dimensiones exteriores en cm (alto / ancho / fdo.)	185,5 / 74,7 / 67,5 ¹
Controles	
Tipo de mando	Display digital 2,4" Touch & Swipe detrás de la puerta Pantalla digital de temperatura para frigorífico, congelador y BioFresh
Interface	SmartDeviceBox incluido
Alarma de la puerta	visual y acústica
Alarma en caso de fallo	visual y acústica
Frigorífico	
Ventilador	PowerCooling con filtro de carbón activo FreshAir
Contrapuerta	Estantería de almacenamiento GlasLine con soporte para botellas, compartimientos VarioBox extraíbles, Huevera ajustable, mantequera
VarioSafe	sí
Estante botellero	Estante botellero
Iluminación	Columna de luz LED en ambos lados Iluminación LED en BioFresh
Cajones BioFresh	1 BioFresh-Safe con SoftTelescopic, 1 cajón para frutas y verduras
Congelador	
Número de estrellas	****
Iluminación	Iluminación LED
Guías telescópicas	3 cajones, VarioSpace
Capacidad congeladora en 24 horas	10 kg
Ventajas de la dotación	
Sentido de apertura de puerta	Bisagra de la puerta reversible
Junta de la puerta reemplazable	sí
EAN-Nr.	4016803108795

¹ El consumo energético indicado solamente se consigue cuando se utilizan los elementos separadores de la pared proporcionados de serie. Estos elementos separadores incrementan la profundidad del aparato en 1,5 cm, sin afectar el funcionamiento del mismo. Sin embargo, si no se utilizan, el funcionamiento será igualmente a pleno rendimiento pero el consumo energético aumentará ligeramente.

² Conforme al Reglamento UE 2019/2016, indicamos el volumen total como número entero (redondeado) y el volumen de los compartimentos de congelación y de conservación fresca de alimentos, con una posición decimal.

Aparato independiente CBNsdc 765i

LIEBHERR

Características



Cajón para conservación de frutas y verduras

Lechuga o fresas crujientes: los alimentos más delicados se merecen un sitio especial para seguir estando frescos durante más tiempo: cajones BioFresh. En su cajón para conservación de frutas y verduras la temperatura ronda los 0 °C y, con la humedad del aire que reina dentro, gracias a su cierre hermético, la fruta y la verdura sin envasar se sienten especialmente bien. No tiene que ajustar nada.



DuoCooling

DuoCooling se encarga de que no se intercambie aire entre el compartimento congelador y el compartimento frigorífico gracias a dos circuitos de frío completamente separados. Los alimentos no se secan ni se transmiten olores. Y eso significa: tirar menos productos, comprar menos a menudo, ahorrar y disfrutar más.



NoFrost

Cuando abre su congelador, desea ver alimentos congelados, y no hielo ni escarcha. NoFrost protege el congelador de la formación indeseada de escarcha, ya que esto consume mucha energía y puede resultar muy caro. NoFrost significa: no tener que volver a descongelar el congelador de forma laboriosa e invirtiendo mucho tiempo, lo que le deja tiempo para otras cosas y le permite ahorrar dinero.



SmartDeviceBox integrado

Su Liebherr está en la cocina pero, si lo desea, lo encontrará en Internet en todo momento: el SmartDeviceBox integrado abre la puerta a todas las ventajas de Smart Home. Solo tiene que enchufar su Liebherr, encenderlo y conectarlo con la red mediante su WiFi.



SmartSteel

Gracias a la superficie SmartSteel, el lenguaje de diseño con líneas puras del electrodoméstico aporta el toque definitivo a cualquier cocina. El pulido horizontal resalta las calidades del acero inoxidable, dándole un brillo sedoso y un lustre espectacular. El revestimiento especial reduce las huellas de dedos y es resistente a las rayaduras. De este modo, nada alterará el exterior de alta calidad de su electrodoméstico.



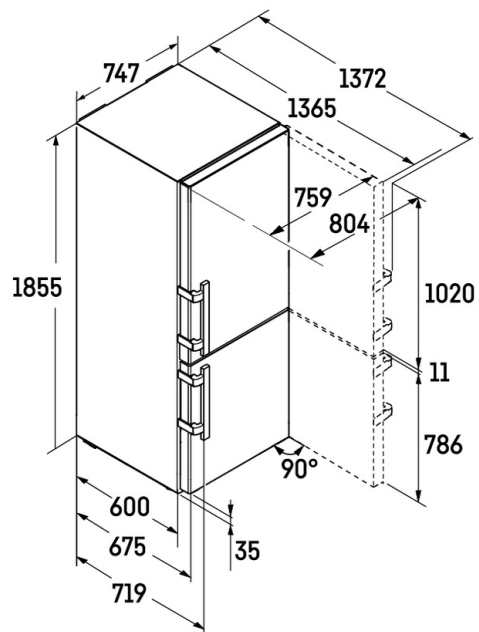
VarioTemp

Disfrute de una gran libertad a la hora de almacenar alimentos: Gracias a VarioTemp, puede ajustar la temperatura del compartimento del congelador de su combinación de frigorífico-congelador con la máxima precisión, de -2 °C a +14 °C, de modo que puede utilizarlo como zona de refrigeración adicional en fiestas o como compartimento bodega.

Aparato independiente CBNsdc 765i

LIEBHERR

Dibujo técnico



Los productos y sus datos se escenifican con fines publicitarios. Liebherr se reserva el derecho a realizar modificaciones sin previo aviso. En caso de que las dimensiones, especificaciones y rendimiento reales del aparato sean de importancia crítica, le recomendamos que compruebe las instrucciones de instalación que acompañan al aparato en cuestión. Liebherr no se hace responsable de posibles daños. (23.04.2026)



home.liebherr.com