

CTele 2131

Frigorífico de 2 puertas con SmartFrost



Aparato independiente

LIEBHERR

CTele 2131

Frigorífico de 2 puertas con SmartFrost

G German
Engineering



← 55 →



Clase de eficiencia energética



Consumo eléctrico 365 días/24h	181 / 0,495 kWh ¹
Volumen total	196 l ²
Capacidad útil	Refrigerador: 152,2 l / Congelador: 44 l
Clase climática	SN-T (+10 °C a +43 °C)
Puerta / Laterales	Elegant Inox / silver
Dimensiones exteriores en cm (alto / ancho / fdo.)	124,1 / 55 / 63 ¹
Controles	
Tipo de mando	Control mecánico en el interior, control dial
Frigorífico	
Contrapuerta	Estantes de plástico en la contrapuerta, Bandeja para huevos
Iluminación	LED-Beleuchtung
Cajones para verdura	1 cajón espacioso de fruta y verdura
Congelador	
Número de estrellas	****
Capacidad congeladora en 24 horas	2,5 kg
Bandeja de cubitos	1
Ventajas de la dotación	
Sentido de apertura de puerta	Bisagra de la puerta reversible
EAN-Nr.	4016803145431

¹ El consumo energético indicado solamente se consigue cuando se utilizan los elementos separadores de la pared proporcionados de serie. Estos elementos separadores incrementan la profundidad del aparato en 3,5 cm, sin afectar el funcionamiento del mismo. Sin embargo, si no se utilizan, el funcionamiento será igualmente a pleno rendimiento pero el consumo energético aumentará ligeramente.

² Conforme al Reglamento UE 2019/2016, indicamos el volumen total como número entero (redondeado) y el volumen de los compartimentos de congelación y de conservación fresca de alimentos, con una posición decimal.

Características



SmartFrost

En comparación con los congeladores estáticos, los congeladores con la tecnología SmartFrost de Liebherr congelan con mayor rapidez y reducen hasta un 50% la formación de escarcha en el interior, haciendo la descongelación simple y rápida. Ofrecen un espacio de congelación más flexible con mayor capacidad y un reducido consumo energético.



DuoCooling

DuoCooling se encarga de que no se intercambie aire entre los compartimentos del frigorífico y del congelador gracias a sus dos circuitos de refrigeración completamente independientes. Los alimentos no se secan ni se transmiten olores, por lo que tirará menos comida, tendrá que ir a comprar con menos frecuencia, y ahorrará y disfrutará más.



Sistema VarioSpace

De todos los aparatos de congelación con NoFrost y SmartFrost pueden extraerse con toda comodidad los cajones y los estantes intermedios de cristal que se encuentran bajo ellos. Así se crea el VarioSpace – el sistema práctico para un espacio extra de conservación, para dar cabida rápidamente incluso a alimentos congelados de gran volumen.



Cajones transparentes para las verduras

Los cajones transparentes para las verduras ofrecen espacio para guardar de un modo práctico la fruta y la verdura. Por otra parte son fáciles de limpiar.



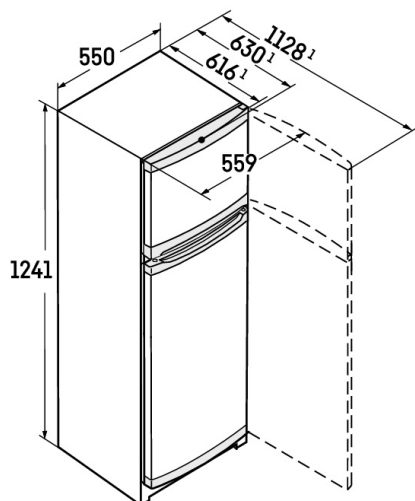
Sentido de apertura de la puerta reversible

Los aparatos se han dotado en fábrica del sentido de apertura de la puerta a la derecha. Con la posibilidad de cambiar el sentido de apertura de la puerta, el aparato puede manejarse siempre de un modo ideal en su zona de emplazamiento.

Aparato independiente CTele 2131

LIEBHERR

Dibujo técnico



Los productos y sus datos se escenifican con fines publicitarios. Liebherr se reserva el derecho a realizar modificaciones sin previo aviso. En caso de que las dimensiones, especificaciones y rendimiento reales del aparato sean de importancia crítica, le recomendamos que compruebe las instrucciones de instalación que acompañan al aparato en cuestión. Liebherr no se hace responsable de posibles daños. (23.04.2026)



[home.liebherr.com](https://www.home.liebherr.com)