

# CTe 2131

Frigorífico de 2 puertas con SmartFrost



Aparato independiente

**LIEBHERR**

# CTe 2131

Frigorífico de 2 puertas con SmartFrost

**G** German  
Engineering

Smart  
Frost

Duo  
Cooling

Vario  
Space

← 55 →



Clase de eficiencia energética



Consumo eléctrico 365 días/24h	181 / 0,495 kWh <sup>1</sup>
Volumen total	196 l <sup>2</sup>
Capacidad útil	Refrigerador: 152,2 l / Congelador: 44 l
Nivel de ruido	37 dB(A)
Clase climática	SN-T (+10 °C a +43 °C)
Puerta / Laterales	blanco / blanco
Dimensiones exteriores en cm (alto / ancho / fd.)	124,1 / 55 / 63 <sup>3</sup>

#### Controles

Tipo de mando Control mecánico en el interior, control dial

#### Frigorífico

Contrapuerta Estantes de plástico en la contrapuerta, Bandeja para huevos

Iluminación Iluminación LED

Cajones para verdura 1 cajón espacioso de fruta y verdura

#### Congelador

Número de estrellas \*\*\*\*

Capacidad congeladora en 24 horas 2,5 kg

Tiempo de almac. en caso d. 17 h

Bandeja de cubitos 1

#### Ventajas de la dotación

Sentido de apertura de puerta Bisagra de la puerta reversible

EAN-Nr. 4016803145417

## Accesorios

988245900	Mantequera
988267100	FlexCube
988180000	Estante para botellas
988246600	Bandeja para 3 botellas
988117400	Bandeja cubitera con tapa
988103600	Acumulador de frío
990187100	Pinza para cubitos de hielo
988117200	Huevera variable

El resumen representa un extracto de los accesorios más importantes. Todos los demás accesorios del aparato, así como más información, se encuentran en [home.liebherr.com](http://home.liebherr.com).

<sup>1</sup> El consumo energético indicado solamente se consigue cuando se utilizan los elementos separadores de la pared proporcionados de serie. Estos elementos separadores incrementan la profundidad del aparato en 3,5 cm, sin afectar el funcionamiento del mismo. Sin embargo, si no se utilizan, el funcionamiento será igualmente a pleno rendimiento pero el consumo energético aumentará ligeramente.

<sup>2</sup> Conforme al Reglamento UE 2019/2016, indicamos el volumen total como número entero (redondeado) y el volumen de los compartimentos de congelación y de conservación fresca de alimentos, con una posición decimal.

## Características



### SmartFrost

En comparación con los congeladores estáticos, los congeladores con la tecnología SmartFrost de Liebherr congelan con mayor rapidez y reducen hasta un 50% la formación de escarcha en el interior, haciendo la descongelación simple y rápida. Ofrecen un espacio de congelación más flexible con mayor capacidad y un reducido consumo energético.



### DuoCooling

DuoCooling se encarga de que no se intercambie aire entre el compartimento congelador y el compartimento frigorífico gracias a dos circuitos de frío completamente separados. Los alimentos no se secan ni se transmiten olores. Y eso significa: tirar menos productos, comprar menos a menudo, ahorrar y disfrutar más.



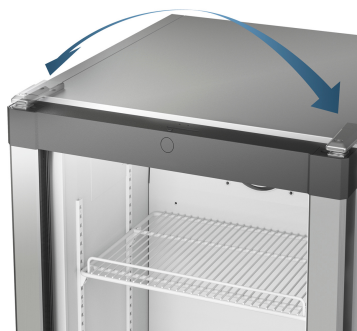
### Sistema VarioSpace

De todos los aparatos de congelación con NoFrost y SmartFrost pueden extraerse con toda comodidad los cajones y los estantes intermedios de cristal que se encuentran bajo ellos. Así se crea el VarioSpace – el sistema práctico para un espacio extra de conservación, para dar cabida rápidamente incluso a alimentos congelados de gran volumen.



### Cajones transparentes para las verduras

Los cajones transparentes para las verduras ofrecen espacio para guardar de un modo práctico la fruta y la verdura. Por otra parte son fáciles de limpiar.

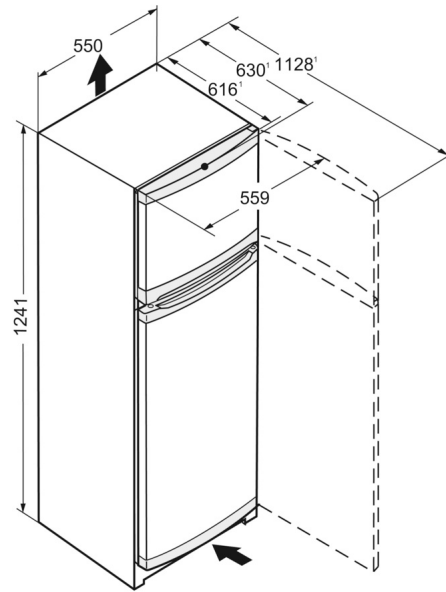


### Sentido de apertura de la puerta reversible

Los aparatos se han dotado en fábrica del sentido de apertura de la puerta a la derecha. Con la posibilidad de cambiar el sentido de apertura de la puerta, el aparato puede manejarse siempre de un modo ideal en su zona de emplazamiento.

# Dibujo técnico

---



Los productos y sus datos se escenifican con fines publicitarios. Liebherr se reserva el derecho a realizar modificaciones sin previo aviso. En caso de que las dimensiones, especificaciones y rendimiento reales del aparato sean de importancia crítica, le recomendamos que compruebe las instrucciones de instalación que acompañan al aparato en cuestión. Liebherr no se hace responsable de posibles daños. (29.11.2024)

