

FAB5RDUJ6



Familia	Frigorífico
Instalación	Libre instalación
Categoría	Monopuerta
Ancho de referencia	Until 60
Altura de referencia	Until 100
Sistema de refrigeración	Estático
Descongelación	Automático
Tipo de bisagra	Estándar
Posición bisagra	Derecha
Código EAN	8017709349899



Estética

Estética	50's Style	Color tirador	Cromo
Color	Decorado/Especial	Color logo	Cromo
Acabado	Brillante	Material de los laterales	Acero
Decoración/Color especial	Union Jack	Color laterales	Azul
Diseño	Abombado	Logo	Insertado
Material de la puerta	Termomoldeada	Color del perfil de los estantes de la puerta	Cromo
Tirador	Externo	Color del perfil de los cajones	Cromo
Tipo de tirador	Fija	Color del perfil del estante de vidrio	Cromo

Instalación compartimento frigorífico



Número estantes regulables	2	Iluminación interna frigorífico	Sí
Tipología estantes regulables	Cristal	Tipo de iluminación interior frigorífico	LED
Nº de Luces	1		

Contrapuerta compartimento frigorífico


Número compartimentos de puerta regulables	1	Número de compartimento portabotellas	1
--	---	---------------------------------------	---

Compartimento portaobjetos con perfil metálico	Sí	Ménsulas portabotellas con cable metálico	Sí
--	----	---	----

Otras características técnicas

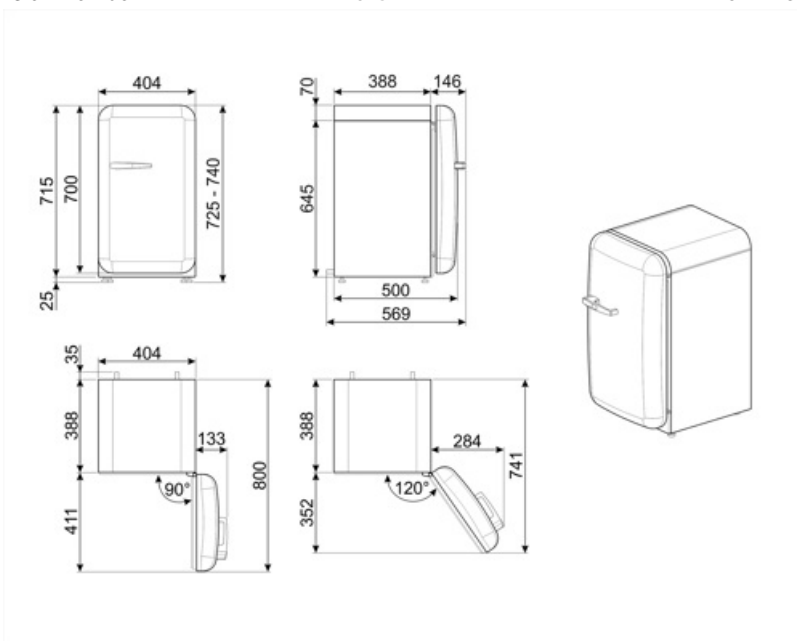
Tipo de control de la temperatura	Electrónico
Tipo de gas refrigerante	R600a
Tipo de compresor	Estándar
Cantidad de gas refrigerante (gr)	19 g
Agente espumante	Ciclopentano

Rendimiento / Etiqueta energética - Reg. 2019

 Consumo anual de energía	49 kWh/a	Volumen total compartimento frigorífico	34 l
Clase de eficiencia energética del modelo	C	Rumorosidad	36 dB(A) re 1 pW
Airborne acoustical noise emission class	C	Clase climática	SN, N, ST, T
Volumen neto total	34 l	EI	63 %

Conexión eléctrica

Enchufe	Schuko (F;E)	Tensión	220-240 V
Datos nominales de conexión eléctrica	60 W	Frecuencia (Hz)	50 Hz
Corriente	0.3 A	Longitud del cable de alimentación	100 cm



Accesorios Compatible

KITCABLE90UK

Cable with IEC connector and UK plug

Productos alternativos



FAB5RBL6



FAB5ROR6



FAB5RPG6



FAB5RRD6



FAB5RWH6



FAB5RCR6



FAB5RPB6



FAB5RPK6



FAB5RSV6

Symbols glossary



Descongelación automática: todos los modelos de refrigerador están equipados con descongelación automática en el compartimento del refrigerador.



Iluminación LED interna: la iluminación LED interna garantiza el ahorro de energía y al mismo tiempo ofrece una luz de atmósfera.



A +++: los dispositivos Smeg permiten un considerable ahorro de energía en Clase A, A +, A ++ y A +++, para reducir el consumo mientras se mantiene la máxima eficiencia y garantizar el respeto por el medio ambiente.



Clase eficiencia energética C

Benefit (TT)

Refrigerator Internal lighting

Interior lighting for perfect visibility of shelves in the refrigerator compartment

External handle

The external handle ensures practicality and ease of use of the refrigerator

Refrigerant gas R600a

Environmentally friendly R600a refrigerant gas contributes to rapid cooling with lower energy consumption

Climate class

Climatic class SN-T makes the appliance suitable for working at room temperature between 10 °C and 43 °C (50 °F ~ 109 °F)