

FAB5RCR6



| | |
|---------------------------------|-------------------|
| Familia | Frigorífico |
| Instalación | Libre instalación |
| Categoría | Monopuerta |
| Ancho de referencia | Until 60 |
| Altura de referencia | Until 100 |
| Sistema de refrigeración | Estático |
| Descongelación | Automático |
| Tipo de bisagra | Estándar |
| Posición bisagra | Derecha |
| Código EAN | 8017709349868 |



Estética

| | | | |
|------------------------------|---------------|----------------------------------|-----------|
| Estética | 50's Style | Tipo de tirador | Fija |
| Color | Crema | Color tirador | Cromo |
| Acabado | Brillante | Color logo | Cromo |
| Diseño | Abombado | Material de los laterales | Acero |
| Material de la puerta | Termomoldeada | Color laterales | Crema |
| Tirador | Externo | Logo | Insertado |

Instalación compartimento frigorífico



| | | | |
|--------------------------------------|---------|---|-----|
| Número estantes regulables | 2 | Iluminación interna frigorífico | Sí |
| Tipología estantes regulables | Cristal | Tipo de iluminación interior frigorífico | LED |
| Nº de Luces | 1 | | |


Contrapuerta compartimento frigorífico

| | | | |
|---|----|--|----|
| Número compartimentos de puerta regulables | 1 | Número de compartimento portabotellas | 1 |
| Compartimento portaobjetos con perfil metálico | Sí | Ménsulas portabotellas con cable metálico | Sí |

Otras características técnicas

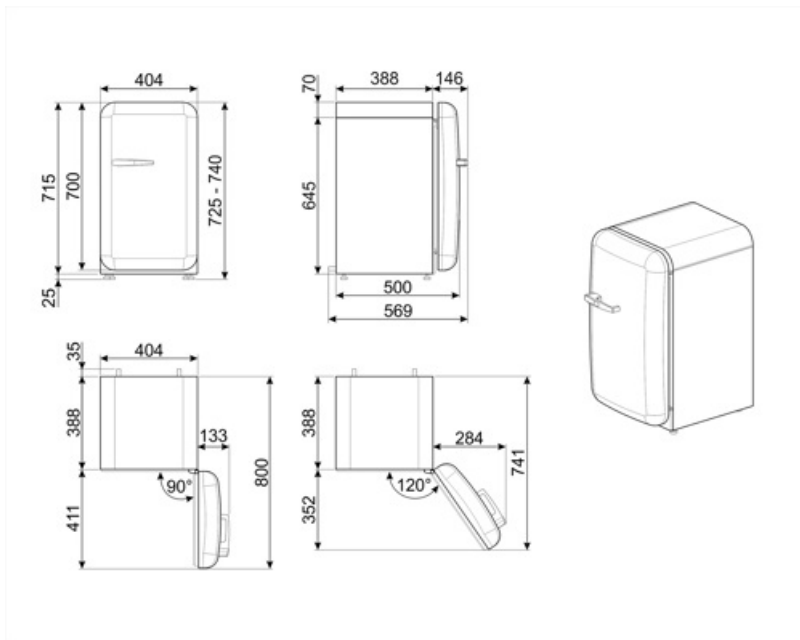
| | |
|-----------------------------------|--------------|
| Tipo de control de la temperatura | Electrónico |
| Tipo de gas refrigerante | R600a |
| Tipo de compresor | Estándar |
| Cantidad de gas refrigerante (gr) | 19 g |
| Agente espumante | Ciclopentano |

Rendimiento / Etiqueta energética - Reg. 2019

| | | | |
|--|----------|---|------------------|
|  | | | |
| Consumo anual de energía | 49 kWh/a | Volumen total compartimento frigorífico | 34 l |
| Clase de eficiencia energética del modelo | C | Rumorosidad | 36 dB(A) re 1 pW |
| Airborne acoustical noise emission class | C | Clase climática | SN, N, ST, T |
| Volumen neto total | 34 l | EI | 63 % |

Conexión eléctrica

| | | | |
|---------------------------------------|--------------|------------------------------------|-----------|
| Enchufe | Schuko (F;E) | Tensión | 220-240 V |
| Datos nominales de conexión eléctrica | 60 W | Frecuencia (Hz) | 50 Hz |
| Corriente | 0,3 A | Longitud del cable de alimentación | 200 cm |



Accesorios Compatible

KITCABLE90UK

Cable with IEC connector and UK plug

Productos alternativos



FAB5RBL6



FAB5RDUJ6



FAB5ROR6



FAB5RPB6



FAB5RPG6



FAB5RPK6



FAB5RRD6



FAB5RSV6



FAB5RWH6

Symbols glossary



Descongelación automática: todos los modelos de refrigerador están equipados con descongelación automática en el compartimento del refrigerador.



Iluminación LED interna: la iluminación LED interna garantiza el ahorro de energía y al mismo tiempo ofrece una luz de atmósfera.



A +++: los dispositivos Smeg permiten un considerable ahorro de energía en Clase A, A +, A ++ y A +++, para reducir el consumo mientras se mantiene la máxima eficiencia y garantizar el respeto por el medio ambiente.



Clase eficiencia energética C

Benefit (TT)

Refrigerator Internal lighting

Interior lighting for perfect visibility of shelves in the refrigerator compartment

External handle

The external handle ensures practicality and ease of use of the refrigerator

Refrigerant gas R600a

Environmentally friendly R600a refrigerant gas contributes to rapid cooling with lower energy consumption

Climate class

Climatic class SN-T makes the appliance suitable for working at room temperature between 10 °C and 43 °C (50 °F ~ 109 °F)