

## FAB5RBL6



Familia	Frigorífico
Instalación	Libre instalación
Categoría	Monopuerta
Ancho de referencia	Until 60
Altura de referencia	Until 100
Sistema de refrigeración	Estático
Descongelación	Automático
Tipo de bisagra	Estándar
Posición bisagra	Derecha
Código EAN	8017709349844



### Estética

Estética	50's Style	Color logo	Cromo
Color	Negro	Material de los laterales	Acero
Acabado	Brillante	Color laterales	Negro
Diseño	Abombado	Logo	Insertado
Material de la puerta	Termomoldeada	Color del perfil de los estantes de la puerta	Cromo
Tirador	Externo	Color del perfil de los cajones	Cromo
Tipo de tirador	Fija	Color del perfil del estante de vidrio	Cromo
Color tirador	Cromo		

### Instalación compartimento frigorífico



Número estantes regulables	2	Iluminación interna frigorífico	Sí
Tipología estantes regulables	Cristal	Tipo de iluminación interior frigorífico	LED
Nº de Luces	1		


### Contrapuerta compartimento frigorífico

Número compartimentos de puerta regulables	1	Número de compartimento portabotellas	1
Compartimento portaobjetos con perfil metálico	Sí	Ménsulas portabotellas con cable metálico	Sí

## Otras características técnicas

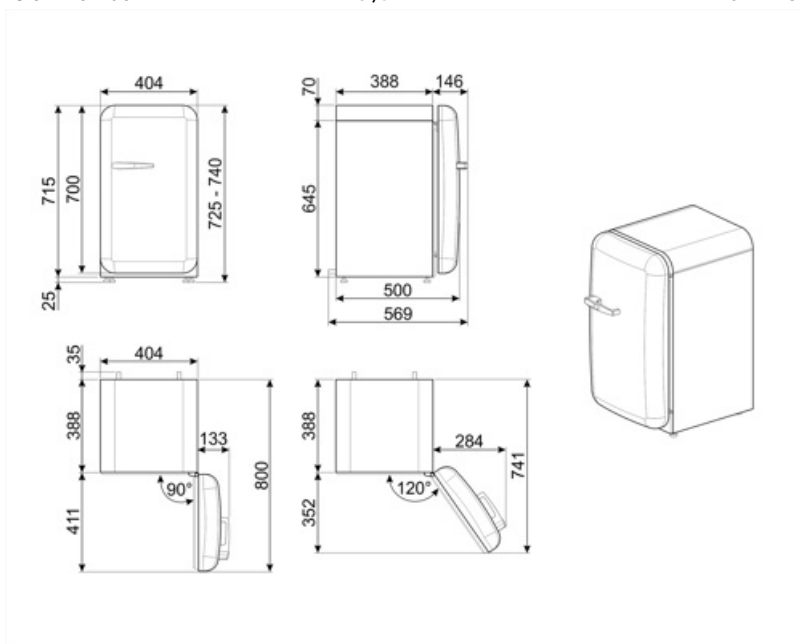
Tipo de control de la temperatura	Electrónico
Tipo de gas refrigerante	R600a
Tipo de compresor	Estándar
Cantidad de gas refrigerante (gr)	19 g
Agente espumante	Ciclopentano

## Rendimiento / Etiqueta energética - Reg. 2019

 Consumo anual de energía	49 kWh/a	Volumen total compartimento frigorífico	34 l
Clase de eficiencia energética del modelo	C	Rumorosidad	36 dB(A) re 1 pW
Airborne acoustical noise emission class	C	Clase climática	SN, N, ST, T
Volumen neto total	34 l	EI	63 %

## Conexión eléctrica

Enchufe	Schuko (F;E)	Tensión	220-240 V
Datos nominales de conexión eléctrica	60 W	Frecuencia (Hz)	50 Hz
Corriente	0,3 A	Longitud del cable de alimentación	100 cm



---

## Accesorios Compatible

---

**KITCABLE90UK**

Cable with IEC connector and UK plug

---

## Productos alternativos

---



**FAB5LCR6**



**FAB5RCR6**



**FAB5RDUJ6**



**FAB5ROR6**



**FAB5RPB6**



**FAB5RPG6**



**FAB5RPK6**



**FAB5RRD6**



**FAB5RSV6**



**FAB5RWH6**

---

## Symbols glossary

---



Descongelación automática: todos los modelos de refrigerador están equipados con descongelación automática en el compartimiento del refrigerador.



Iluminación LED interna: la iluminación LED interna garantiza el ahorro de energía y al mismo tiempo ofrece una luz de atmósfera.



A +++: los dispositivos Smeg permiten un considerable ahorro de energía en Clase A, A +, A ++ y A +++, para reducir el consumo mientras se mantiene la máxima eficiencia y garantizar el respeto por el medio ambiente.



Clase eficiencia energética C

---

## Benefit (TT)

---

### **Refrigerator Internal lighting**

Interior lighting for perfect visibility of shelves in the refrigerator compartment

### **External handle**

The external handle ensures practicality and ease of use of the refrigerator

### **Refrigerant gas R600a**

Environmentally friendly R600a refrigerant gas contributes to rapid cooling with lower energy consumption

### **Climate class**

Climatic class SN-T makes the appliance suitable for working at room temperature between 10 °C and 43 °C (50 °F ~ 109 °F)