

## FAB5LPK6



<b>Familia</b>	Frigorífico
<b>Instalación</b>	Libre instalación
<b>Categoría</b>	Monopuerta
<b>Ancho de referencia</b>	Until 60
<b>Altura de referencia</b>	Until 100
<b>Sistema de refrigeración</b>	Estático
<b>Descongelación</b>	Automático
<b>Tipo de bisagra</b>	Estándar
<b>Posición bisagra</b>	Izquierda
<b>Código EAN</b>	8017709349967



### Estética

<b>Estética</b>	50's Style	<b>Color logo</b>	Cromo
<b>Color</b>	Rosa	<b>Material de los laterales</b>	Acero
<b>Acabado</b>	Brillante	<b>Color laterales</b>	Rosa
<b>Diseño</b>	Abombado	<b>Logo</b>	Insertado
<b>Material de la puerta</b>	Termomoldeada	<b>Color del perfil de los estantes de la puerta</b>	Cromo
<b>Tirador</b>	Externo	<b>Color del perfil de los cajones</b>	Cromo
<b>Tipo de tirador</b>	Fija	<b>Color del perfil del estante de vidrio</b>	Cromo
<b>Color tirador</b>	Cromo		

### Instalación compartimento frigorífico



<b>Número estantes regulables</b>	2	<b>Iluminación interna frigorífico</b>	Sí
<b>Tipología estantes regulables</b>	Cristal	<b>Tipo de iluminación interior frigorífico</b>	LED
<b>Nº de Luces</b>	1		

### Contrapuerta compartimento frigorífico

<b>Número compartimentos de puerta regulables</b>	1	<b>Número de compartimento portabotellas</b>	1
<b>Compartimento portaobjetos con perfil metálico</b>	Sí	<b>Ménsulas portabotellas con cable metálico</b>	Sí

## Otras características técnicas

Tipo de control de la temperatura	Electrónico
Tipo de gas refrigerante	R600a
Tipo de compresor	Estándar
Cantidad de gas refrigerante (gr)	19 g
Agente espumante	Ciclopentano

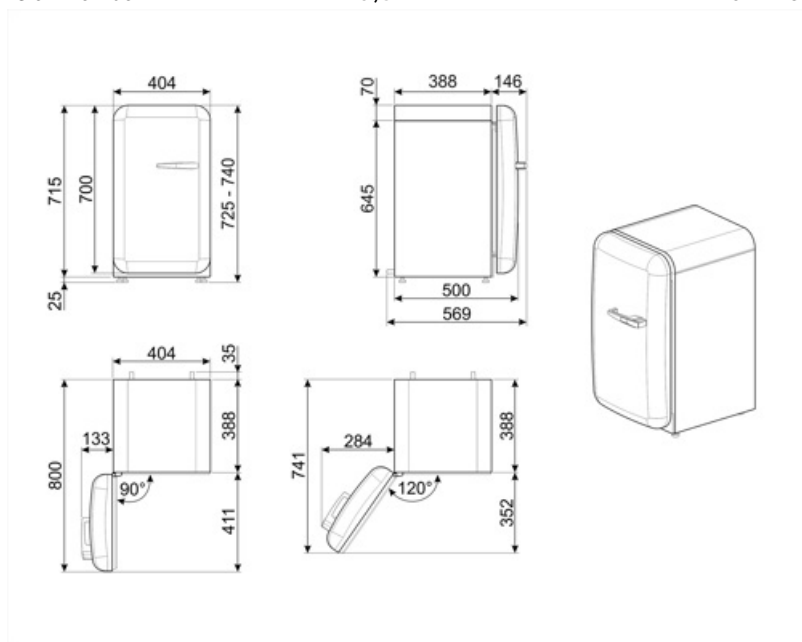
## Rendimiento / Etiqueta energética - Reg. 2019



Consumo anual de energía	49 kWh/a	Volumen total compartimento frigorífico	34 l
Clase de eficiencia energética del modelo	C	Rumorosidad	36 dB(A) re 1 pW
Airborne acoustical noise emission class	C	Clase climática	SN, N, ST, T
Volumen neto total	34 l	EI	63 %

## Conexión eléctrica

Enchufe	Schuko (F;E)	Tensión	220-240 V
Datos nominales de conexión eléctrica	60 W	Frecuencia (Hz)	50 Hz
Corriente	0,3 A	Longitud del cable de alimentación	100 cm



---

## Accesorios Compatible

---

**KITCABLE90UK**

Cable with IEC connector and UK plug

---

## Productos alternativos

---



**FAB5LBL6**



**FAB5LCR6**



**FAB5LOR6**



**FAB5LPB6**



**FAB5LPG6**



**FAB5LRD6**



**FAB5LSV6**



**FAB5LWH6**

---

## Symbols glossary

---



Descongelación automática: todos los modelos de refrigerador están equipados con descongelación automática en el compartimiento del refrigerador.



Iluminación LED interna: la iluminación LED interna garantiza el ahorro de energía y al mismo tiempo ofrece una luz de atmósfera.



A +++: los dispositivos Smeg permiten un considerable ahorro de energía en Clase A, A +, A ++ y A +++, para reducir el consumo mientras se mantiene la máxima eficiencia y garantizar el respeto por el medio ambiente.



Clase eficiencia energética C

---

## Benefit (TT)

---

### **Refrigerator Internal lighting**

Interior lighting for perfect visibility of shelves in the refrigerator compartment

### **External handle**

The external handle ensures practicality and ease of use of the refrigerator

### **Refrigerant gas R600a**

Environmentally friendly R600a refrigerant gas contributes to rapid cooling with lower energy consumption

### **Climate class**

Climatic class SN-T makes the appliance suitable for working at room temperature between 10 °C and 43 °C (50 °F ~ 109 °F)