

# FAB10HLBL6

Familia	Frigorífico
Instalación	Libre instalación
Categoría	Monopuerta
Ancho de referencia	Until 60
Altura de referencia	Until 100
Sistema de refrigeración	Estático
Tipo de bisagra	Estándar
Posición bisagra	Izquierda
Código EAN	8017709342531



## Estética

Estética	50's Style	Tipo de tirador	Fija
Color	Negro	Color tirador	Cromo
Acabado	Brillante	Color logo	Cromo
Diseño	Abombado	Material de los laterales	Acero
Material de la puerta	Termomoldeada	Color laterales	Negro
Tirador	Externo	Logo	Insertado

## Instalación compartimento frigorífico



Número estantes regulables	2	Iluminación interna frigorífico	Sí
Tipología estantes regulables	Cristal	Tipo de iluminación interior frigorífico	LED
Nº de Luces	1		

## Contrapuerta compartimento frigorífico

Número compartimentos de puerta regulables	2	Número de compartimento portabotellas	1
--	---	---------------------------------------	---


## Otros equipos frigorífico

Accesorios	Botellero, Separatore lattine
------------	-------------------------------

## Otras características técnicas

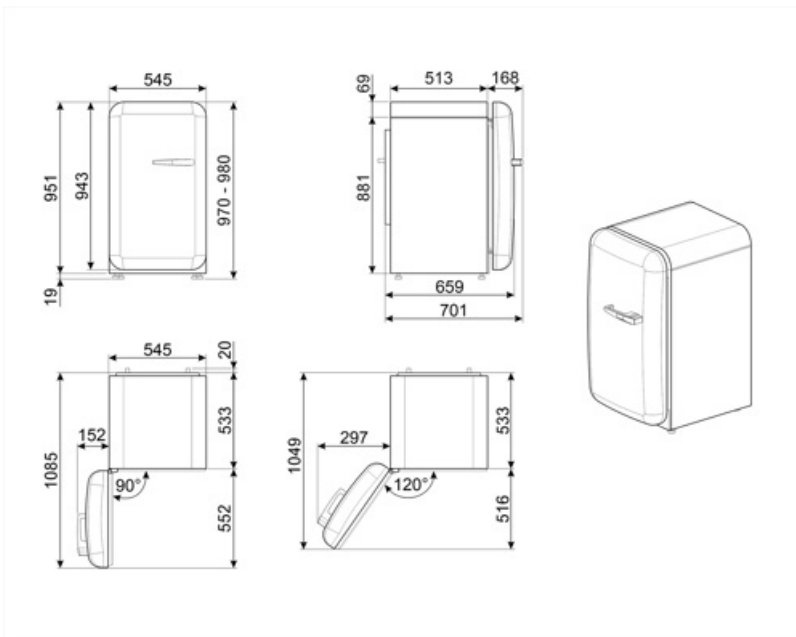
Tipo de control de la temperatura	Electromecánico
Número de compresores	1
Tipo de gas refrigerante	R600a
Tipo de compresor	Estándar
Cantidad de gas refrigerante (gr)	28 g
Agente espumante	Ciclopentano

## Rendimiento / Etiqueta energética - Reg. 2019

 Consumo anual de energía	72 kWh/a	Volumen total compartimento frigorífico	135 l
Clase de eficiencia energética del modelo	D	Rumorosidad	35 dB(A) re 1 pW
Airborne acoustical noise emission class	B	Clase climática	SN, N, ST, T
Volumen neto total	135 l	EI	79 %

## Conexión eléctrica

Enchufe	Schuko (F;E)	Tensión	220-240 V
Datos nominales de conexión eléctrica	50 W	Frecuencia (Hz)	50 Hz
Corriente	0,35 A	Longitud del cable de alimentación	180 cm



---

## Productos alternativos

---



**FAB10HLCR6**



**FAB10HLRD6**




**FAB10HLWH6**

---

## Symbols glossary

---

 Clase eficiencia energética D



Iluminación LED interna: la iluminación LED interna garantiza el ahorro de energía y al mismo tiempo ofrece una luz de atmósfera.

---

## Benefit (TT)

---

### **Refrigerator Internal lighting**

Interior lighting for perfect visibility of shelves in the refrigerator compartment

### **External handle**

The external handle ensures practicality and ease of use of the refrigerator

### **Refrigerant gas R600a**

Environmentally friendly R600a refrigerant gas contributes to rapid cooling with lower energy consumption

### **Climate class**

Climatic class SN-T makes the appliance suitable for working at room temperature between 10 °C and 43 °C (50 °F ~ 109 °F)