

OKes 1750

Refrigerador de exteriores

LIEBHERR

Aparato independiente



Aparato independiente

OKes 1750

Refrigerador de exteriores


LIEBHERR

G German
Engineering

Outdoor

← 60 →



Clase de eficiencia energética	
Consumo eléctrico 365 días/24h	177 / 0,484 kWh
Nivel de ruido	39 dB(A)
Clase climática	CC2
Puerta / Laterales	Acero inoxidable / acero inoxidable
Dimensiones exteriores en cm (alto / ancho / fdo.)	81,8 / 59,8 / 57,7
Controles	
Tipo de mando	Pantalla LCD en el interior
Alarma de la puerta	visual y acústica
Alarma en caso de fallo	visual y acústica
Protección c. uso por parte de niños	sí
Frigorífico	
Ventilador	PowerCooling
Contrapuerta	Estantes de plástico en la contrapuerta
Iluminación	Iluminación LED
Ventajas de la dotación	
Sentido de apertura de puerta	Bisagra de la puerta reversible
EAN-Nr.	9005382182796

Aparato independiente OKes 1750

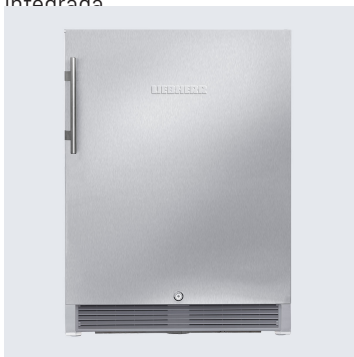
Características

LIEBHERR



Outdoor

Las cocinas de exterior con electrodomésticos, ya sean independientes o integrables, ofrecen comodidad y un almacenamiento perfecto también al aire libre. Gracias a los materiales anticorrosivos y resistentes a la intemperie, su robusto diseño y los componentes de alta calidad, Outdoor Cooler es ideal para su uso en zonas exteriores cubiertas. Además, cuenta con función de desconexión automática y cerradura integrada.



Puerta de acero inoxidable

Para satisfacer a la perfección las exigentes condiciones del uso exterior, la puerta está hecha de acero inoxidable de alta calidad. El material y el acabado perfecto garantizan que también pueda confiar en la calidad habitual de Liebherr en el exterior.



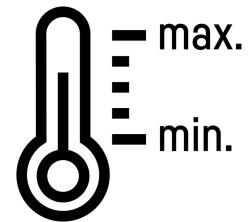
Cerradura

Tanto si solo desea refrigerar las bebidas para su fiesta como si desea dejar macerando un trozo de carne: todo seguirá ahí cuando empiece la fiesta. La cerradura integrada protege sus manjares de forma fiable contra «golosos» y «dedos largos»: estos se topan con una puerta cerrada a cal y canto.



Temperatura ambiente máxima de entre 0 °C y +35 °C

Podrá prolongar la temporada de barbacoas: nuestro Outdoor Cooler no se queda sin aliento, incluso con temperaturas bajas. Todo lo contrario: el electrodoméstico no se ve afectado por temperaturas exteriores de entre 0 °C y +35 °C.



Interior flexible y temperatura ajustable

Tanto las bebidas como los alimentos, como verduras para barbacoa, salsas o carne, se pueden almacenar a la perfección en el Outdoor Cooler: el interior se puede ajustar de forma flexible a la altura de diferentes alimentos, tamaños de botella o recipientes. Según las necesidades, la temperatura de refrigeración se puede ajustar entre +2 °C y +14 °C.



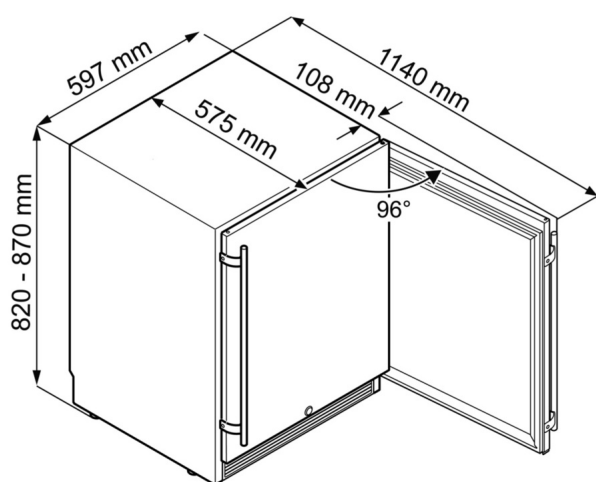
División flexible y ergonómica del interior

Mientras que las botellas se almacenan en la parte inferior, los dos estantes de la contrapuerta son ideales para los envases más pequeños. La placa de vidrio sobre guías telescópicas ofrece una vista general de los alimentos almacenados en la parte trasera. Dependiendo del tamaño, los recipientes también pueden almacenarse en dos placas de vidrio ajustables en altura. Y gracias a la placa de vidrio divisible, las botellas más grandes y abiertas pueden guardarse convenientemente en posición vertical.

Aparato independiente OKes 1750

LIEBHERR

Dibujo técnico



Los productos y sus datos se escenifican con fines publicitarios. Liebherr se reserva el derecho a realizar modificaciones sin previo aviso. En caso de que las dimensiones, especificaciones y rendimiento reales del aparato sean de importancia crítica, le recomendamos que compruebe las instrucciones de instalación que acompañan al aparato en cuestión. Liebherr no se hace responsable de posibles daños. (23.04.2026)



[home.liebherr.com](https://www.home.liebherr.com)