

SRBstc 529i

Frigorífico 1 puerta con BioFresh Professional

△ Peak



Aparato independiente

LIEBHERR

SRBstc 529i

Frigorífico 1 puerta con BioFresh Professional

△ Peak

G German Engineering



← 60 →



Accesorios

988242901	Filtro de carbón activo FreshAir
988245900	Mantequera
988264401	VarioSafe
903117000	VarioBox
988267100	FlexCube
988098000	Filtro de agua
988264600	Estante botellero
988246600	Bandeja para 3 botellas

Clase de eficiencia energética	
Consumo eléctrico 365 días/24h	108 / 0,295 kWh ¹
Volumen total	386 l ²
Capacidad útil	Refrigerador: 246,2 l / BioFresh: 140,6 l
Nivel de ruido	34 dB(A)
Clase climática	SN-T (+10 °C a +43 °C)
Puerta / Laterales	Acero SmartSteel / acero SmartSteel
Dimensiones exteriores en cm (alto / ancho / fdo.)	185,5 / 59,7 / 67,5 ³
Controles	
Tipo de mando	Display digital 2,4" Touch & Swipe detrás de la puerta Pantalla digital de temperatura para frigorífico y BioFresh
Interface	SmartDeviceBox incluido
Alarma de la puerta	visual y acústica
Frigorífico	
Ventilador	PowerCooling con filtro de carbón activo FreshAir y Ambilight
Contrapuerta	Estantería de almacenamiento Premium GlassLine con soporte para botellas, compartimientos VarioBox extraíbles, Huevo ajustable, mantequera
VarioSafe	sí
Estante botellero	Estante botellero
Iluminación	Panel de luz en ambos lados Iluminación LED en BioFresh
Cajones BioFresh	3 BioFresh-Safes con SoftTelescopic, 2 cajones para frutas y verduras, 1 de ellos con HydroBreeze y 1 cajón para carnes, embutidos y quesos, 1 FlexSystem
Ventajas de la dotación	
Side-by-Side concept	Calefactor en pared izquierda. Preparado para combinar con otro Frigorífico, Congelador y/o armario de vinos
Sentido de apertura de puerta	Bisagra de la puerta reversible
Junta de la puerta reemplazable	sí
EAN-Nr.	4016803129837

El resumen representa un extracto de los accesorios más importantes. Todos los demás accesorios del aparato, así como más información, se encuentran en home.liebherr.com.

¹ El consumo energético indicado solamente se consigue cuando se utilizan los elementos separadores de la pared proporcionados de serie. Estos elementos separadores incrementan la profundidad del aparato en 1,5 cm, sin afectar el funcionamiento del mismo. Sin embargo, si no se utilizan, el funcionamiento será igualmente a pleno rendimiento pero el consumo energético aumentará ligeramente.
² Conforme al Reglamento UE 2019/2016, indicamos el volumen total como número entero (redondeado) y el volumen de los compartimentos de congelación y de conservación fresca de alimentos, con una posición decimal.

Características



BioFresh Professional

El cajón BioFresh Professional aporta a los alimentos un extra de frescura que aumenta su tiempo de conservación, además de un efecto espectacular: Gracias a HydroBreeze, una niebla fría cubre las frutas y verduras a modo de bálsamo protector. En combinación con una temperatura justo por encima de los 0 °C y una humedad elevada, las frutas y verduras sin envasar se sienten como en casa.



BioFresh con HydroBreeze

¿Desea refrigerar la fruta y la verdura como los profesionales? HydroBreeze le va a entusiasmar: la niebla fría, combinada con una temperatura ligeramente superior a los 0 °C en el cajón, proporciona a los alimentos ventajas adicionales para conservarse más tiempo. Y causa un efecto espectacular. HydroBreeze se activa durante 4 segundos cada 90 minutos y durante 8 segundos cuando se abre la puerta.



Cajón para conservación de frutas y verduras

Lechuga o fresas crujientes: los alimentos más delicados se merecen un sitio especial para seguir estando frescos durante más tiempo: cajones BioFresh. En su cajón para conservación de frutas y verduras la temperatura ronda los 0 °C y, con la humedad del aire que reina dentro, gracias a su cierre hermético, la fruta y la verdura sin envasar se sienten especialmente bien. No tiene que ajustar nada.



Cajón para conservación de productos cárnicos y lácteos

¿Desea que el filete de ternera tierna o la leche fresca se conserven frescos más tiempo? Los cajones BioFresh se encargan de ello: en el cajón para conservación de productos cárnicos y lácteos, la temperatura ronda los 0 °C – condiciones de almacenamiento ideales también para los alimentos más delicados. Y lo mejor: todo está perfectamente ajustado de fábrica para su uso inmediato para mayor frescura durante más tiempo.



InfinitySpring

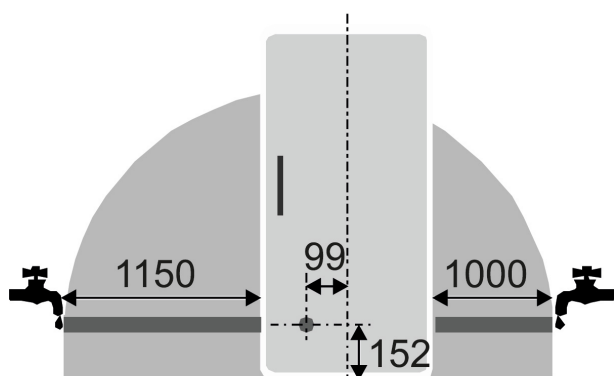
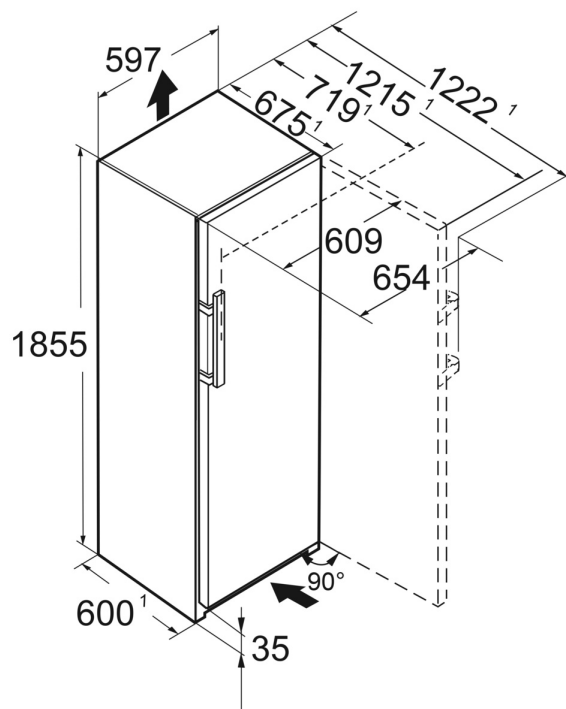
Un manantial con agua corriente y fresca en su cocina: aunque suene a cuento, se llama InfinitySpring. El dispensador de agua permite coger agua sin gotear y proporciona agua limpia y fresca. Solo tiene que accionar el panel con la garrafa o el vaso y disfrutar del agua. De esta forma, se ahorra comprar botellas de agua y actúa de forma más sostenible.



SmartDeviceBox integrado

Su Liebherr está en la cocina pero, si lo desea, lo encontrará en Internet en todo momento: el SmartDeviceBox integrado abre la puerta a todas las ventajas de Smart Home. Solo tiene que enchufar su Liebherr, encenderlo y conectarlo con la red mediante su WiFi.

Dibujo técnico



Los productos y sus datos se especifican con fines publicitarios. Liebherr se reserva el derecho a realizar modificaciones sin previo aviso. En caso de que las dimensiones, especificaciones y rendimiento reales del aparato sean de importancia crítica, le recomendamos que compruebe las instrucciones de instalación que acompañan al aparato en cuestión. Liebherr no se hace responsable de posibles daños. (29.11.2024)

