

# RBc 5220

Frigorífico 1 puerta con BioFresh

◇ Plus



Aparato independiente

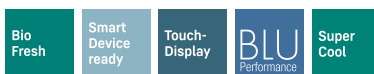
**LIEBHERR**

## RBC 5220

Frigorífico 1 puerta con BioFresh

◇ Plus

**G** German  
Engineering



← 60 →



## Accesorios

988242901	Filtro de carbón activo FreshAir
612526500	SmartDeviceBox
988245900	Mantequera
988264401	VarioSafe
903117000	VarioBox
988267100	FlexCube
988264600	Estante botellero
988246600	Bandeja para 3 botellas

Clase de eficiencia energética	
Consumo eléctrico 365 días/24h	101 / 0,276 kWh <sup>1</sup>
Volumen total	382 l <sup>2</sup>
Capacidad útil	Refrigerador: 288,7 l / BioFresh: 93,7 l
Nivel de ruido	34 dB(A)
Clase climática	SN-T (+10 °C a +43 °C)
Puerta / Laterales	blanco / blanco
Dimensiones exteriores en cm (alto / ancho / fdo.)	185,5 / 59,7 / 67,5 <sup>3</sup>
<b>Controles</b>	
Tipo de mando	Pantalla táctil monocromática con panel Touch detrás de la puerta Pantalla digital de temperatura para frigorífico
Interface	Dispositivo SmartDevice: accesorio opcional
Alarma de la puerta	visual y acústica
<b>Frigorífico</b>	
Ventilador	PowerCooling con filtro de carbón activo FreshAir
Contrapuerta	Estantes de plástico en la contrapuerta, Bandeja para huevos, FlexCube
VarioSafe	sí
Estante botellero	Estante botellero
Iluminación	Iluminación de techo LED
Cajones BioFresh	2 BioFresh-Safes sobre guías telescópicas, 1 cajón para frutas y verduras y 1 cajón para carnes, embutidos y quesos
<b>Ventajas de la dotación</b>	
Sentido de apertura de puerta	Bisagra de la puerta reversible
Junta de la puerta reemplazable	sí
EAN-Nr.	4016803123491

El resumen representa un extracto de los accesorios más importantes. Todos los demás accesorios del aparato, así como más información, se encuentran en [home.liebherr.com](http://home.liebherr.com).

<sup>1</sup> El consumo energético indicado solamente se consigue cuando se utilizan los elementos separadores de la pared proporcionados de serie. Estos elementos separadores incrementan la profundidad del aparato en 1,5 cm, sin afectar el funcionamiento del mismo. Sin embargo, si no se utilizan, el funcionamiento será igualmente a pleno rendimiento pero el consumo energético aumentará ligeramente.  
<sup>2</sup> Conforme al Reglamento UE 2019/2016, indicamos el volumen total como número entero (redondeado) y el volumen de los compartimentos de congelación y de conservación fresca de alimentos, con una posición decimal.

## Características



### Cajón para conservación de frutas y verduras

Lechuga o fresas crujientes: los alimentos más delicados se merecen un sitio especial para seguir estando frescos durante más tiempo: cajones BioFresh. En su cajón para conservación de frutas y verduras la temperatura ronda los 0 °C y, con la humedad del aire que reina dentro, gracias a su cierre hermético, la fruta y la verdura sin envasar se sienten especialmente bien. No tiene que ajustar nada.



### Cajón para conservación de productos cárnicos y lácteos

¿Desea que el filete de ternera tierna o la leche fresca se conserven frescos más tiempo? Los cajones BioFresh se encargan de ello: en el cajón para conservación de productos cárnicos y lácteos, la temperatura ronda los 0 °C – condiciones de almacenamiento ideales también para los alimentos más delicados. Y lo mejor: todo está perfectamente ajustado de fábrica para su uso inmediato para mayor frescura durante más tiempo.



### SmartDeviceBox reequipable

¿Desea estar equipado para el futuro de las smart homes? Su Liebherr le ayuda encantado: le puede añadir un SmartDeviceBox que conecta su Liebherr a Internet. El SmartDeviceBox se puede montar en pocos pasos y le proporcionará acceso inmediato a todo un mundo de posibilidades digitales.



### White

Sencillo, clásico y de alta calidad: con su superficie pintada en blanco brillante, el Liebherr combina especialmente bien con un ambiente claro, y permanece atemporal, bello y funcional con el paso de las tendencias y las modas. La superficie blanca es robusta y fácil de limpiar. Para que su Liebherr permanezca así de bonito durante muchos años.



### Pantalla táctil

Realmente sensible: mediante la pantalla táctil puede controlar su Liebherr de forma sencilla e intuitiva. Todas las funciones están ordenadas con claridad en la pantalla. Pulsando ligeramente con un dedo puede seleccionar funciones sin esfuerzo o verificar la temperatura actual de su frigorífico, por ejemplo.

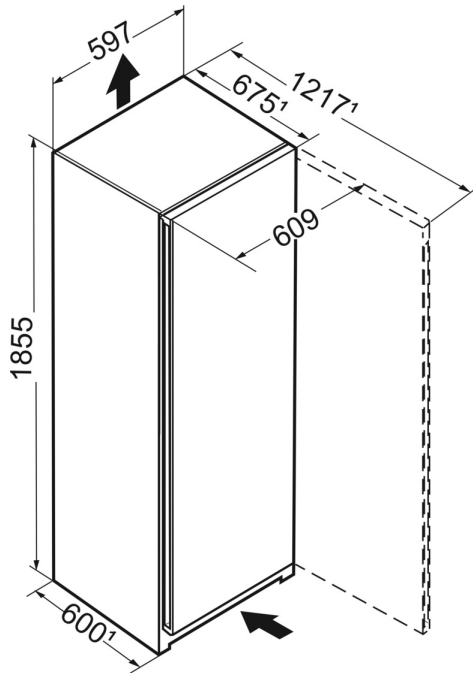


### Asidero cóncavo

Especial y funcional: gracias al ergonómico asidero cóncavo vertical, podrá abrir el frigorífico de manera fácil y cómoda. Además, este diseño moderno y purista permite una integración perfecta en su cocina sin tiradores.

## Dibujo técnico

---



Los productos y sus datos se escenifican con fines publicitarios. Liebherr se reserva el derecho a realizar modificaciones sin previo aviso. En caso de que las dimensiones, especificaciones y rendimiento reales del aparato sean de importancia crítica, le recomendamos que compruebe las instrucciones de instalación que acompañan al aparato en cuestión. Liebherr no se hace responsable de posibles daños. (29.11.2024)

