

SRsdc 525i

Frigorífico independiente con EasyFresh

◊ Prime



Aparato independiente

LIEBHERR

SRsdc 525i

Frigorífico independiente con EasyFresh

○ Prime

G German
Engineering



← 60 →



Accesorios

988242901	Filtro de carbón activo FreshAir
988245900	Mantequera
988264401	VarioSafe
903117000	VarioBox
988267100	FlexCube
988264600	Estante botellero
988246600	Bandeja para 3 botellas
988264800	FlexSystem

Clase de eficiencia energética	
Consumo eléctrico 365 días/24h	79 / 0,216 kWh ¹
Volumen total	401 l ²
Nivel de ruido	35 dB(A)
Clase climática	SN-T (+10 °C a +43 °C)
Puerta / Laterales	Acero SmartSteel / silver
Dimensiones exteriores en cm (alto / ancho / fdo.)	185,5 / 59,7 / 67,5 ¹
Controles	
Tipo de mando	Display digital 2,4" Touch & Swipe detrás de la puerta Pantalla digital de temperatura
Interface	SmartDeviceBox incluido
Alarma de la puerta	visual y acústica
Frigorífico	
Ventilador	PowerCooling con filtro de carbón activo FreshAir
Contrapuerta	Estantería de almacenamiento Premium GlassLine con soporte para botellas, compartimentos VarioBox extraíbles, Huevera ajustable, mantequera
VarioSafe	sí
Estante botellero	Estante Botellero
Iluminación	Panel de luz en ambos lados
Cajones para verdura	1 compartimento EasyFresh sobre guías telescópicas
Ventajas de la dotación	
Side-by-Side concept	Calefactor en pared izquierda. Preparado para combinar con otro Frigorífico, Congelador y/o armario de vinos
Sentido de apertura de puerta	Bisagra de la puerta reversible
Junta de la puerta reemplazable	sí
EAN-Nr.	4016803123453

El resumen representa un extracto de los accesorios más importantes. Todos los demás accesorios del aparato, así como más información, se encuentran en home.liebherr.com.

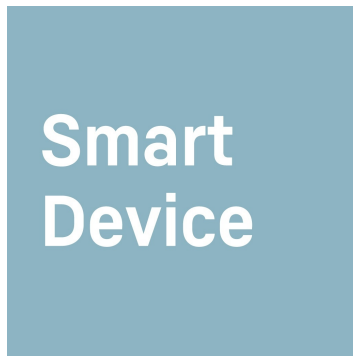
¹ El consumo energético indicado solamente se consigue cuando se utilizan los elementos separadores de la pared proporcionados de serie. Estos elementos separadores incrementan la profundidad del aparato en 1,5 cm, sin afectar el funcionamiento del mismo. Sin embargo, si no se utilizan, el funcionamiento será igualmente a pleno rendimiento pero el consumo energético aumentará ligeramente.
² Conforme al Reglamento UE 2019/2016, indicamos el volumen total como número entero (redondeado) y el volumen de los compartimentos de congelación y de conservación fresca de alimentos, con una posición decimal.

Características



EasyFresh

Nuestro cajón EasyFresh es una garantía para mantener los productos tan frescos como en el mercado. Tanto fruta como verdura o fruta sin envasar: aquí se puede guardar todo de forma óptima. Con los alimentos, aumenta la humedad del aire del cajón gracias a su cierre estanco. De esta forma, los alimentos se conservan frescos más tiempo.



SmartDeviceBox integrado

Su Liebherr está en la cocina pero, si lo desea, lo encontrará en Internet en todo momento: el SmartDeviceBox integrado abre la puerta a todas las ventajas de Smart Home. Solo tiene que enchufar su Liebherr, encenderlo y conectarlo con la red mediante su WiFi.



SmartSteel

Gracias a la superficie SmartSteel, el lenguaje de diseño con líneas puras del electrodoméstico aporta el toque definitivo a cualquier cocina. El pulido horizontal resalta las calidades del acero inoxidable, dándole un brillo sedoso y un lustre espectacular. El revestimiento especial reduce las huellas de dedos y es resistente a las rayaduras. De este modo, nada alterará el exterior de alta calidad de su electrodoméstico.



LightTower

Alégrese por su espacio interior iluminado de forma óptima: las LightTower iluminan sus alimentos de forma óptima y están colocadas de forma que su frigorífico lleno está siempre iluminado en su mayor parte. Dado que las LightTower está integradas a ras en las paredes laterales, dejan además más espacio para los alimentos.



Pantalla Touch & Swipe

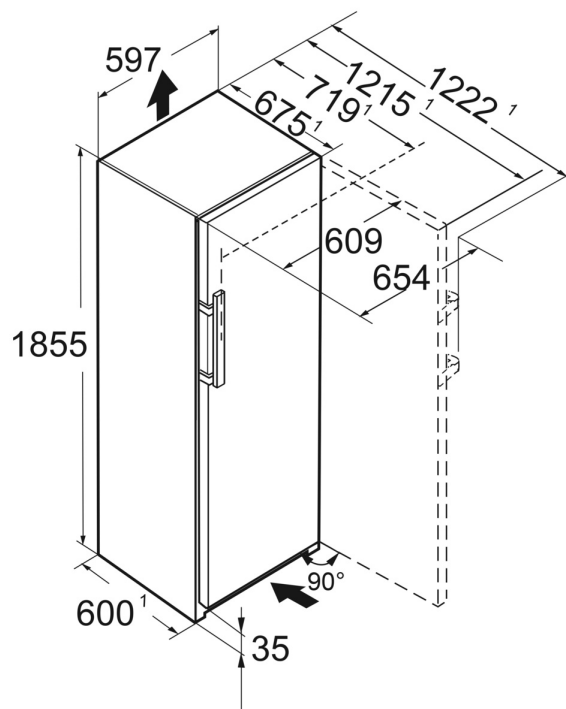
Su Liebherr obedece a su dedo: gracias a la pantalla Touch & Swipe, podrá controlar su frigorífico de forma intuitiva y sencilla. Solo tiene que seleccionar funciones como «SuperCool» en la pantalla de color pulsando y arrastrando el dedo. La temperatura se regula igual de fácil. ¿Y si no usa la pantalla en ese momento? Entonces, se muestra la temperatura real.



Pared trasera de SmartSteel

La pared trasera con el elegante SmartSteel confiere a su Liebherr un toque de distinción. También sus alimentos adorarán SmartSteel, ya que el acero inoxidable es adecuado para los alimentos e higiénico. Además, SmartSteel reduce la visibilidad de las huellas dactilares, lo que hace que su aspecto sea aún más atractivo.

Dibujo técnico



Los productos y sus datos se escenifican con fines publicitarios. Liebherr se reserva el derecho a realizar modificaciones sin previo aviso. En caso de que las dimensiones, especificaciones y rendimiento reales del aparato sean de importancia crítica, le recomendamos que compruebe las instrucciones de instalación que acompañan al aparato en cuestión. Liebherr no se hace responsable de posibles daños. (29.11.2024)

