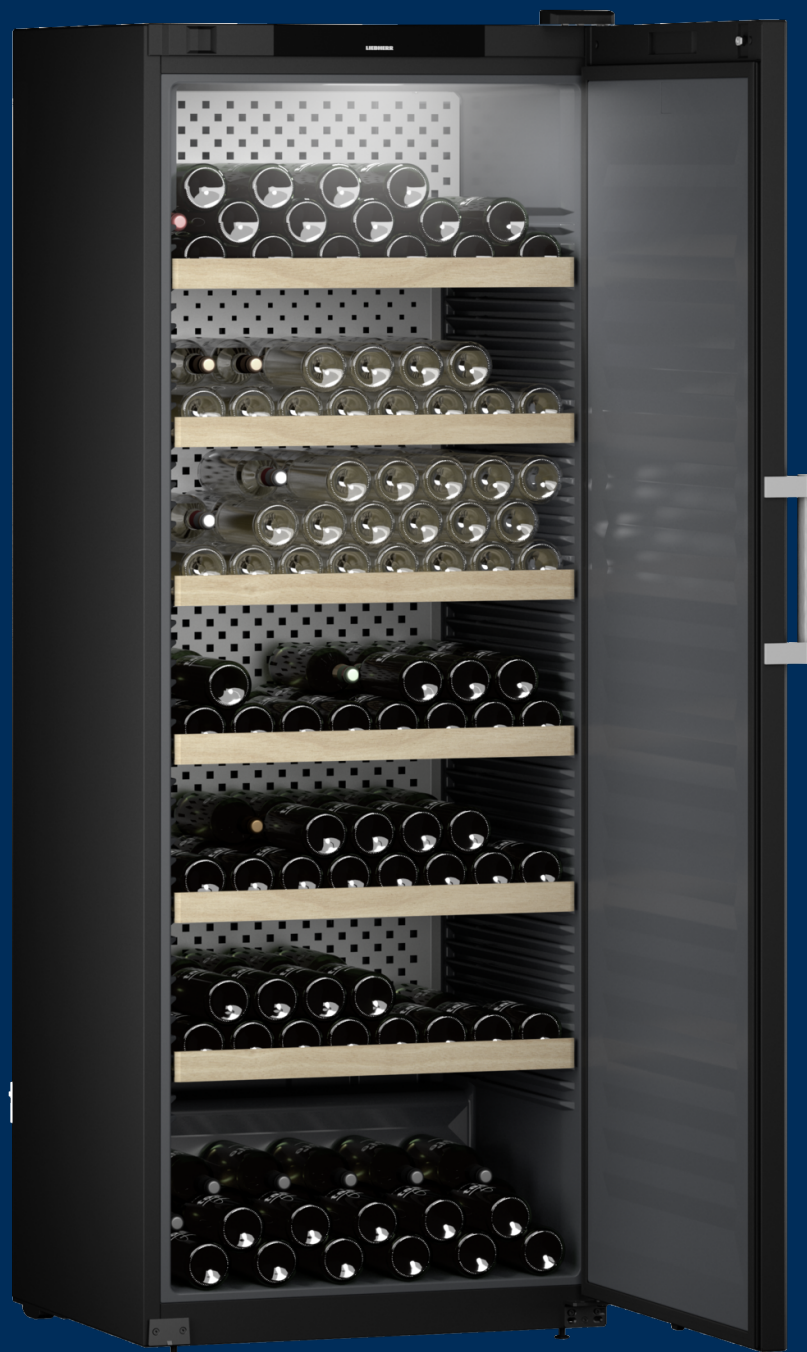


WSbli 7731

Armario para vinos
GrandCru Selection



 German
Engineering

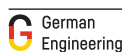
LIEBHERR

Aparato independiente

WSbli 7731

Armario para vinos
GrandCru Selection

LIEBHERR



← 75 →



Clase de eficiencia energética



Consumo eléctrico 365 días/24h	102 / 0,279 kWh ¹
Botellas máx. de Burdeos 0,75 l	324 ²
Volumen total	628 l ³
Clase climática	SN-T (+10 °C a +43 °C)
Puerta	Puerta completa, negro
Laterales	negro
Dimensiones exteriores en cm (alto / ancho / fdo.)	204,4 / 74,7 / 76,3 ¹

Controles

Tipo de mando	Touch Electronic - Display LC integrado en la puerta Pantalla digital de temperatura
Alarma en caso de fallo	visual y acústica
Alarma de la puerta	visual y acústica
Protección c. uso por parte de niños	sí

Ventajas de la dotación

Zonas de temperatura	1
Gama de temperaturas	+5 °C a +20 °C
Circuitos de frío regulables	1
Ventilador	Refrigeración por convección, suministro de aire fresco a través de filtro de carbón activo FreshAir
Iluminación interior	Iluminación de techo LED
Tirador	Tirador de aluminio
Interface	SmartDeviceBox incluido
Material de estantes	Accesorios de madera de haya ajustables
Estantes	7
Sentido de apertura de puerta	Bisagra de la puerta reversible
EAN-Nr.	9005382244173

¹ El consumo energético indicado solamente se consigue cuando se utilizan los elementos separadores de la pared proporcionados de serie. Estos elementos separadores incrementan la profundidad del aparato en 1,5 cm, sin afectar el funcionamiento del mismo. Sin embargo, si no se utilizan, el funcionamiento será igualmente a pleno rendimiento pero el consumo energético aumentará ligeramente.

² Los armarios bodega de Liebherr solamente están preparados para la conservación del vino. Capacidad máxima para botellas tipo Burdeos (0,75 l) según normativa NF H 35-124 (Al: 300,5 mm, Ø 76,1 mm).

³ Conforme al Reglamento UE 2019/2016, indicamos el volumen total como número entero (redondeado) y el volumen de los compartimentos de congelación y de conservación fresca de alimentos, con una posición decimal.

Características



Ajuste de temperatura precisa

Si no se conservan a la temperatura adecuada de almacenamiento, los vinos pueden estropearse y perder su calidad. El preciso sistema de control electrónico garantiza que la temperatura requerida se mantenga de forma constante en su armario bodega Liebherr. Se puede ajustar a la temperatura exacta entre +5 °C y +20 °C. La temperatura actual se muestra en la pantalla.



Estante de madera, ajustable en altura

Maduro y sofisticado. Los elegantes estantes hechos de madera de haya se han diseñado para el almacenamiento horizontal y con pocas vibraciones de los vinos. Su forma ergonómica facilita colocar, retirar y reorganizar las botellas. Otra ventaja es que la madera respira y puede almacenar pequeñas cantidades de agua, lo que es beneficioso para el microclima interior y, por consiguiente, también para el almacenamiento a largo plazo.



TempProtect Plus

Doble protección. Con TempProtect Plus, nuestros armarios bodega miden de manera constante la temperatura con dos sensores. Esto le proporciona la doble garantía de que sus vinos están protegidos contra fluctuaciones de la temperatura. En cuanto uno de los sensores detecta un cambio crítico en la temperatura, usted recibe un aviso de modo que puede adoptar medidas de inmediato.



HumidityControl

Las condiciones climáticas perfectas solo se pueden crear con una correcta combinación de temperatura y humedad. Con HumidityControl puede ajustar la humedad según le convenga y, de este modo, crear el clima de almacenamiento óptimo para disfrutar de la frescura de sus alimentos durante todavía más tiempo.



VibrateSafe

Sus vinos necesitan paz y tranquilidad. Por eso nuestros armarios bodega garantizan un almacenamiento delicado con compresores especialmente silenciosos desarrollados específicamente por Liebherr y estantes de madera estables hechos de madera maciza de haya. Todo esto permite que sus vinos se añejen en silencio y con toda tranquilidad.



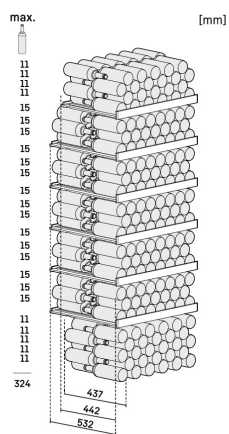
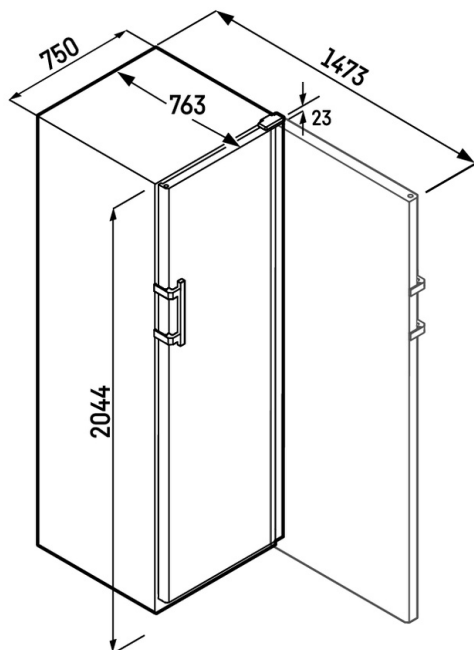
Filtro de carbón activo FreshAir

Para garantizar que sus vinos puedan añejarse con una óptima calidad del aire, todos los armarios bodega de Liebherr poseen un filtro de carbón activo que absorbe todo tipo de olores de manera fiable. Esto significa que sus vinos conservarán su buqué puro. Para asegurarnos de que siga así, su Liebherr le recordará cada 6 meses que cambie el filtro, algo que puede hacer fácilmente usted mismo.

Aparato independiente WSbli 7731

LIEBHERR

Dibujo técnico



Los productos y sus datos se escenifican con fines publicitarios. Liebherr se reserva el derecho a realizar modificaciones sin previo aviso. En caso de que las dimensiones, especificaciones y rendimiento reales del aparato sean de importancia crítica, le recomendamos que compruebe las instrucciones de instalación que acompañan al aparato en cuestión. Liebherr no se hace responsable de posibles daños. (24.04.2026)



home.liebherr.com