
WPgbi 7473

Armario de acondicionamiento de
vinos
Vinidor Selection

LIEBHERR

Aparato independiente

 German
Engineering

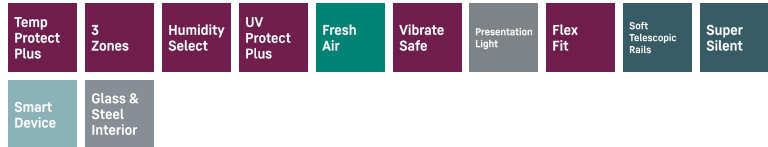


Aparato independiente

WPgbi 7473

Armario de acondicionamiento de vinos
Vinidor Selection

LIEBHERR



← 70 →



Clase de eficiencia energética	
Consumo eléctrico 365 días/24h	144 / 0,394 kWh ¹
Botellas máx. de Burdeos 0,75 l	182 ²
Volumen total	561 l ³
Clase climática	SN-ST (+10 °C a +38 °C)
Puerta	Puerta de cristal aislante con marco negro
Laterales	BlackSteel
Dimensiones exteriores en cm (alto / ancho / fdo.)	201,3 / 69,7 / 76,4 ¹
Controles	
Tipo de mando	Display digital 2,4" Touch & Swipe en la puerta Visualización digital de temperatura para las 3 zonas de temperatura
Alarma en caso de fallo	visual y acústica
Alarma de la puerta	visual y acústica
Protección c. uso por parte de niños	sí
Ventajas de la dotación	
Zonas de temperatura	3
Gama de temperaturas	+5 °C a +20 °C
Circuitos de frío regulables	3
Ventilador	Refrigeración por convección, suministro de aire fresco a través de filtro de carbón activo FreshAir
Iluminación interior	beidseitiges Lichtpanel/zuschaltbar/dimmbar
Tirador	Tirador vertical empotrada
Interface	SmartDeviceBox incluido
Material de estantes	Accesorios de madera de haya
Estantes	12
Estantes sobre guías telescópicas	9
Sentido de apertura de puerta	Bisagra de la puerta reversible
EAN-Nr.	4016803106319

¹ El consumo energético indicado solamente se consigue cuando se utilizan los elementos separadores de la pared proporcionados de serie. Estos elementos separadores incrementan la profundidad del aparato en 1,5 cm, sin afectar el funcionamiento del mismo. Sin embargo, si no se utilizan, el funcionamiento será igualmente a pleno rendimiento pero el consumo energético aumentará ligeramente.

² Los armarios bodega de Liebherr solamente están preparados para la conservación del vino. Capacidad máxima para botellas tipo Burdeos (0,75 l) según normativa NF H 35-124 (Al: 300,5 mm, Ø 76,1 mm).

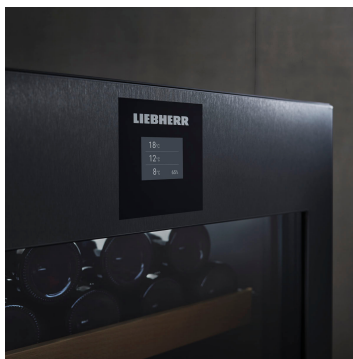
³ Conforme al Reglamento UE 2019/2016, indicamos el volumen total como número entero (redondeado) y el volumen de los compartimentos de congelación y de conservación fresca de alimentos, con una posición decimal.

Características



TempProtect Plus

Doble protección. Con el sistema TempProtect Plus, nuestras vinotecas atemperadas miden constantemente la temperatura con dos sensores. Esto le proporciona la doble garantía de que sus vinos están protegidos contra fluctuaciones de la temperatura. En cuanto uno de los sensores detecta un cambio crítico en la temperatura, usted recibe un aviso de modo que puede adoptar medidas de inmediato.



3 zonas

Mejore su experiencia vinícola con nuestro avanzado sistema de 3 zonas. Ajuste individualmente cada zona de +5 °C a +20 °C, con capacidad para vinos tintos, vinos blancos y champán en un solo electrodoméstico. Condiciones climáticas óptimas para servir y flexibilidad total, ideal para cualquier colección de vinos, ya sea principiante o entendido en la materia.



HumiditySelect

No permita que los corchos se desmenuden. Con HumiditySelect, puede ajustar en dos niveles la humedad en la pantalla de los modelos Vinidor: "Humedad estándar" y "Humedad alta". Es simple y excelente para sus vinos, puesto que una óptima humedad garantiza que los corchos se mantengan humectados y sus botellas bien selladas.



UVProtect Plus

Triple protección. Para un atemperado a largo plazo, las vinotecas atemperadas con puerta de cristal ofrecen una protección sin precedentes contra la radiación UV: tres capas protectoras formadas por cristal polarizado y una doble capa de metal depositado mediante vacío. Conocido como revestimiento Low-E, proporciona una protección altamente eficiente a sus vinos contra la nociva radiación solar.



Filtro de carbón FreshAir

Para garantizar que sus vinos puedan añejarse con una óptima calidad del aire, todas las vinotecas atemperadas de Liebherr poseen un filtro de carbón activo que absorbe todo tipo de olores de manera fiable. Esto significa que sus vinos conservarán su buqué puro. Para asegurarnos de que siga así, su Liebherr le recordará cada 6 meses que cambie el filtro, algo que puede hacer fácilmente usted mismo.



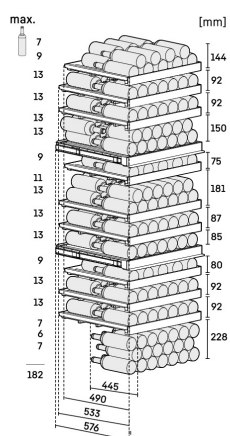
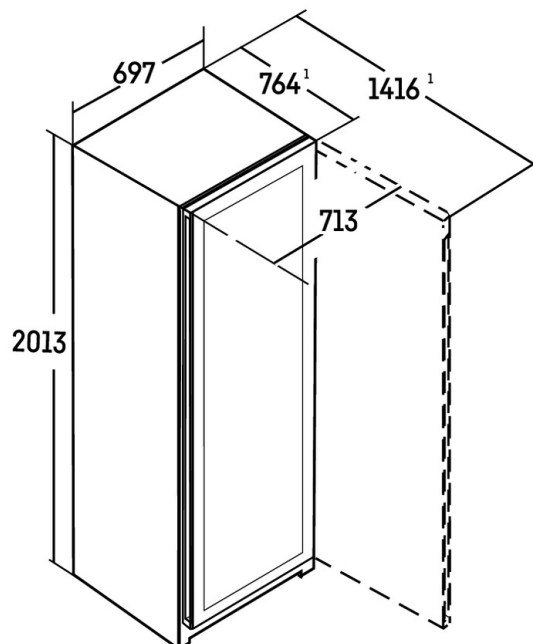
Ajustes de temperatura precisos

Si no se conservan a la temperatura adecuada, los vinos pueden estropearse y perder su calidad. El preciso sistema de control electrónico garantiza el mantenimiento constante de la temperatura requerida en su vinoteca atemperada Liebherr. Se puede ajustar a la temperatura exacta entre +5 °C y +20 °C. La temperatura actual se muestra en la pantalla.

Aparato independiente WPgbi 7473

LIEBHERR

Dibujo técnico



Los productos y sus datos se escenifican con fines publicitarios. Liebherr se reserva el derecho a realizar modificaciones sin previo aviso. En caso de que las dimensiones, especificaciones y rendimiento reales del aparato sean de importancia crítica, le recomendamos que compruebe las instrucciones de instalación que acompañan al aparato en cuestión. Liebherr no se hace responsable de posibles daños. (23.04.2026)



home.liebherr.com