

WPbsi 5052

Armario de acondicionamiento de vinos
Vinidor



Aparato independiente

LIEBHERR

WPbsi 5052

Armario de acondicionamiento de vinos
Vinidor



← 60 →



Clase de eficiencia energética	
Consumo eléctrico 365 días/24h	123 / 0,336 kWh ¹
Botellas máx. de Burdeos 0,75 l	131 ²
Volumen total	319 l ³
Clase climática	SN-ST (+10 °C a +38 °C)
Puerta	Puerta de cristal aislante con marco acero negro BlackSteel
Laterales	BlackSteel
Dimensiones exteriores en cm (alto / ancho / fdo.)	165,4 / 59,7 / 67,5 ¹
Controles	
Tipo de mando	Display digital 2,4" Touch & Swipe en la puerta Visualización digital de temperatura para las 2 zonas de temperatura
Alarma en caso de fallo	visual y acústica
Alarma de la puerta	visual y acústica
Protección c. uso por parte de niños	sí
Ventajas de la dotación	
Zonas de temperatura	2
Gama de temperaturas	+5 °C a +20 °C
Circuitos de frío regulables	2
Ventilador	Refrigeración por convección, suministro de aire fresco a través de filtro de carbón activo FreshAir
Iluminación interior	Iluminación LED permanentemente encendida, atenuada
Tirador	Tirador tubular con mecanismo de apertura integrado
Interface	SmartDeviceBox incluido
Material de estantes	Accesorios de madera de haya ajustables
Estantes	7
Sentido de apertura de puerta	Bisagra de la puerta reversible
EAN-Nr.	4016803088059

¹ El consumo energético indicado solamente se consigue cuando se utilizan los elementos separadores de la pared proporcionados de serie. Estos elementos separadores incrementan la profundidad del aparato en 1,5 cm, sin afectar el funcionamiento del mismo. Sin embargo, si no se utilizan, el funcionamiento será igualmente a pleno rendimiento pero el consumo energético aumentará ligeramente.

² Los armarios bodega de Liebherr solamente están preparados para la conservación del vino. Capacidad máxima para botellas tipo Burdeos (0,75 l) según normativa NF H 35-124 (Al: 300,5 mm, Ø 76,1 mm).

³ Conforme al Reglamento UE 2019/2016, indicamos el volumen total como número entero (redondeado) y el volumen de los compartimentos de congelación y de conservación fresca de alimentos, con una posición decimal.

Características



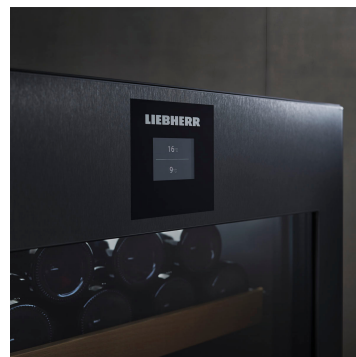
TempProtect Plus

Doble protección. Con el sistema TempProtect Plus, nuestras vinotecas atemperadas miden constantemente la temperatura con dos sensores. Esto le proporciona la doble garantía de que sus vinos están protegidos contra fluctuaciones de la temperatura. En cuanto uno de los sensores detecta un cambio crítico en la temperatura, usted recibe un aviso de modo que puede adoptar medidas de inmediato.



HumiditySelect

No permita que los corchos se desmenuden. Con HumiditySelect, puede ajustar en dos niveles la humedad en la pantalla de los modelos Vinidor: "Humedad estándar" y "Humedad alta". Es simple y excelente para sus vinos, puesto que una óptima humedad garantiza que los corchos se mantengan humectados y sus botellas bien selladas.



2 zonas

Disfrute de lo mejor de una vinoteca con nuestro sistema de dos zonas. Cada zona se puede ajustar con precisión de +5 °C a +20 °C, garantizando que sus vinos tintos y blancos se añejen correctamente o estén listos para servir en cualquier momento dentro de un único electrodoméstico. Este innovador sistema ofrece flexibilidad y comodidad, ya sea nuevo en el mundo del vino o un coleccionista experimentado.



UVProtect Plus

Triple protección. Para un atemperado a largo plazo, las vinotecas atemperadas con puerta de cristal ofrecen una protección sin precedentes contra la radiación UV: tres capas protectoras formadas por cristal polarizado y una doble capa de metal depositado mediante vacío. Conocido como revestimiento Low-E, proporciona una protección altamente eficiente a sus vinos contra la nociva radiación solar.



Filtro de carbón FreshAir

Para garantizar que sus vinos puedan añejarse con una óptima calidad del aire, todas las vinotecas atemperadas de Liebherr poseen un filtro de carbón activo que absorbe todo tipo de olores de manera fiable. Esto significa que sus vinos conservarán su buqué puro. Para asegurarnos de que siga así, su Liebherr le recordará cada 6 meses que cambie el filtro, algo que puede hacer fácilmente usted mismo.



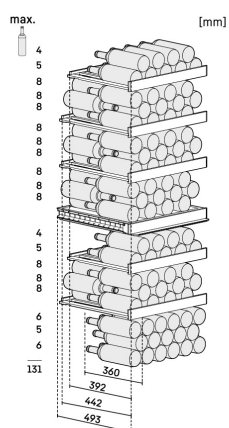
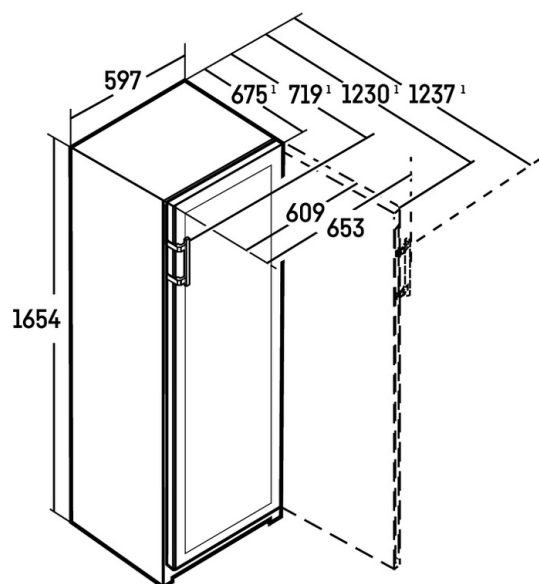
Ajustes de temperatura precisos

Si no se conservan a la temperatura adecuada, los vinos pueden estropearse y perder su calidad. El preciso sistema de control electrónico garantiza el mantenimiento constante de la temperatura requerida en su vinoteca atemperada Liebherr. Se puede ajustar a la temperatura exacta entre +5 °C y +20 °C. La temperatura actual se muestra en la pantalla.

Aparato independiente WPbsi 5052

LIEBHERR

Dibujo técnico



Los productos y sus datos se escenifican con fines publicitarios. Liebherr se reserva el derecho a realizar modificaciones sin previo aviso. En caso de que las dimensiones, especificaciones y rendimiento reales del aparato sean de importancia crítica, le recomendamos que compruebe las instrucciones de instalación que acompañan al aparato en cuestión. Liebherr no se hace responsable de posibles daños. (23.04.2026)



home.liebherr.com