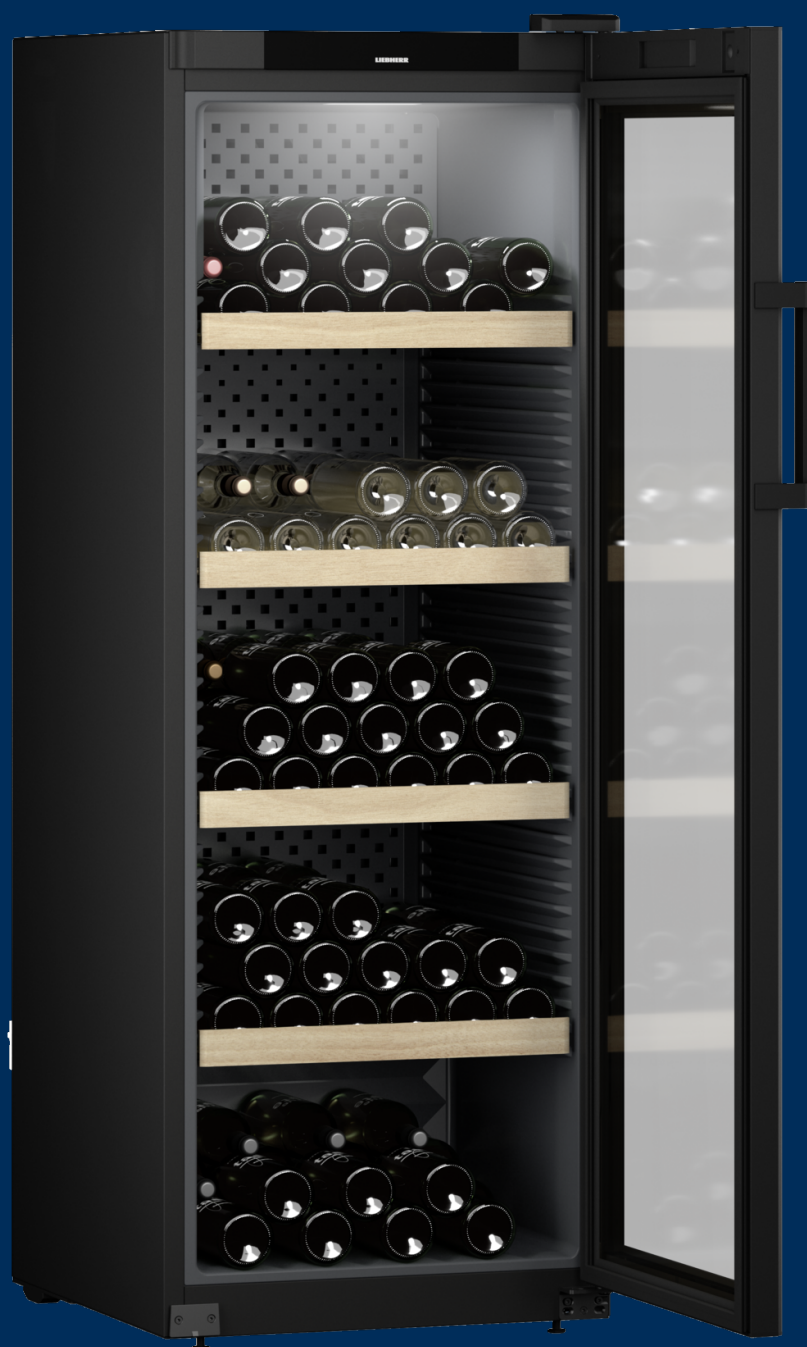


WPbl 5001

Armario para vinos
GrandCru



Aparato independiente

LIEBHERR

WPbI 5001

Armario para vinos
GrandCru



← 60 →



Clase de eficiencia energética



Consumo eléctrico 365 días/24h	113 / 0,309 kWh ¹
Botellas máx. de Burdeos 0,75 l	196 ²
Volumen total	385 l ³
Clase climática	SN-ST (+10 °C a +38 °C)
Puerta	Puerta de cristal, marco negro
Laterales	negro
Dimensiones exteriores en cm (alto / ancho / fdo.)	168,4 / 59,7 / 76,3 ¹

Controles

Tipo de mando	Touch Electronic - Display LC integrado en la puerta Pantalla digital de temperatura
---------------	---

Alarma en caso de fallo	visual y acústica
-------------------------	-------------------

Alarma de la puerta	visual y acústica
---------------------	-------------------

Protección c. uso por parte de niños	sí
--------------------------------------	----

Ventajas de la dotación

Zonas de temperatura	1
----------------------	---

Gama de temperaturas	+5 °C a +20 °C
----------------------	----------------

Circuitos de frío regulables	1
------------------------------	---

Ventilador	Refrigeración por convección, suministro de aire fresco a través de filtro de carbón activo FreshAir
------------	--

Iluminación interior	Iluminación de techo LED permanentemente encendida, atenuada
----------------------	--

Tirador	Tirador tubular negro
---------	-----------------------

Interface	Dispositivo SmartDevice: accesorio opcional
-----------	---

Material de estantes	Accesorios de madera de haya ajustables
----------------------	---

Estantes	5
----------	---

Sentido de apertura de puerta	Bisagra de la puerta reversible
-------------------------------	---------------------------------

EAN-Nr.	9005382243916
---------	---------------

¹ El consumo energético indicado solamente se consigue cuando se utilizan los elementos separadores de la pared proporcionados de serie. Estos elementos separadores incrementan la profundidad del aparato en 1,5 cm, sin afectar el funcionamiento del mismo. Sin embargo, si no se utilizan, el funcionamiento será igualmente a pleno rendimiento pero el consumo energético aumentará ligeramente.

² Los armarios bodega de Liebherr solamente están preparados para la conservación del vino. Capacidad máxima para botellas tipo Burdeos (0,75 l) según normativa NF H 35-124 (Al: 300,5 mm, Ø 76,1 mm).

³ Conforme al Reglamento UE 2019/2016, indicamos el volumen total como número entero (redondeado) y el volumen de los compartimentos de congelación y de conservación fresca de alimentos, con una posición decimal.

Características



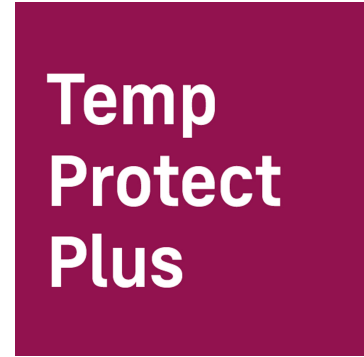
Ajuste de temperatura precisa

Si no se conservan a la temperatura adecuada de almacenamiento, los vinos pueden estropearse y perder su calidad. El preciso sistema de control electrónico garantiza que la temperatura requerida se mantenga de forma constante en su armario bodega Liebherr. Se puede ajustar a la temperatura exacta entre +5 °C y +20 °C. La temperatura actual se muestra en la pantalla.



Estante de madera, ajustable en altura

Maduro y sofisticado. Los elegantes estantes hechos de madera de haya se han diseñado para el almacenamiento horizontal y con pocas vibraciones de los vinos. Su forma ergonómica facilita colocar, retirar y reorganizar las botellas. Otra ventaja es que la madera respira y puede almacenar pequeñas cantidades de agua, lo que es beneficioso para el microclima interior y, por consiguiente, también para el almacenamiento a largo plazo.



TempProtect Plus

Doble protección. Con TempProtect Plus, nuestros armarios bodega miden de manera constante la temperatura con dos sensores. Esto le proporciona la doble garantía de que sus vinos están protegidos contra fluctuaciones de la temperatura. En cuanto uno de los sensores detecta un cambio crítico en la temperatura, usted recibe un aviso de modo que puede adoptar medidas de inmediato.



HumiditySelect

No permita que los corchos se desmenucen. Con HumiditySelect, puede ajustar en dos niveles la humedad en la pantalla de los modelos GrandCru: humedad estándar y humedad alta. Es simple y excelente para sus vinos, puesto que una óptima humedad garantiza que los corchos se mantengan humectados y sus botellas bien selladas.



UVProtect Plus

Triple protección. Para un almacenamiento a largo plazo, los armarios bodega con puerta de cristal ofrecen una protección sin precedentes contra la radiación UV: tres capas protectoras formadas por cristal polarizado y una doble capa de metal depositado mediante vacío. Conocido como revestimiento Low-E, proporciona una protección altamente eficiente a sus vinos contra la nociva radiación solar.



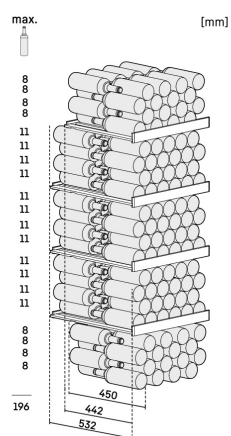
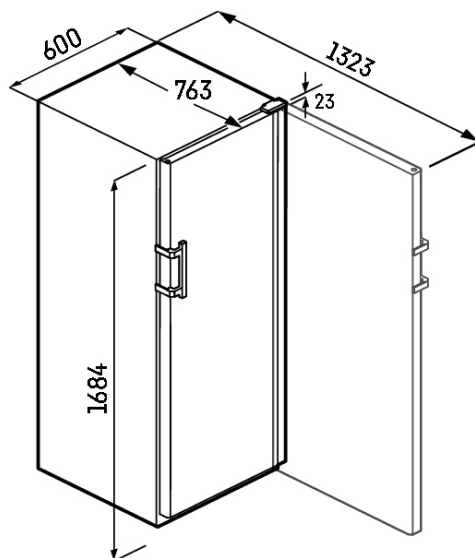
VibrateSafe

Sus vinos necesitan paz y tranquilidad. Por eso nuestros armarios bodega garantizan un almacenamiento delicado con compresores especialmente silenciosos desarrollados específicamente por Liebherr y estantes de madera estables hechos de madera maciza de haya. Todo esto permite que sus vinos se añejen en silencio y con toda tranquilidad.

Aparato independiente WPbl 5001

LIEBHERR

Dibujo técnico



Los productos y sus datos se escenifican con fines publicitarios. Liebherr se reserva el derecho a realizar modificaciones sin previo aviso. En caso de que las dimensiones, especificaciones y rendimiento reales del aparato sean de importancia crítica, le recomendamos que compruebe las instrucciones de instalación que acompañan al aparato en cuestión. Liebherr no se hace responsable de posibles daños. (24.04.2026)



home.liebherr.com