

# SWNbsd 529i

Combinación con congelador NoFrost y atemperador de vino

△ Peak



Aparato independiente

**LIEBHERR**

# SWNbsd 529i

Combinación con congelador NoFrost y  
atermador de vino

△ Peak

← 60 →



Clase de eficiencia energética 

Consumo eléctrico 365 días/24h **190 / 0,520 kWh<sup>1</sup>**

Botellas máx. de Burdeos 0,75 l **44<sup>2</sup>**

Volumen total **303 l<sup>3</sup>**

Capacidad útil Almacenamiento de vino: **171,1 l / Congelador: 133 l**

Clase climática **SN-T (+10 °C a +43 °C)**

Puerta / Laterales **BlackSteel / BlackSteel**

Dimensiones exteriores en cm (alto / ancho / fdo.) **185,5 / 59,7 / 67,5<sup>1</sup>**

### Controles

Tipo de mando Display digital 2,4" Touch & Swipe detrás de la puerta  
Pantalla digital de temperatura para vinoteca y congelador

Interface SmartDeviceBox incluido

Alarma de la puerta visual y acústica

Alarma en caso de fallo visual y acústica

Protección c. uso por parte de niños sí

### Almacenamiento Bodega

Zonas de temperatura 3

Gama de temperaturas +5 °C a +20 °C

Circuitos de frío regulables 3

Ventilador Refrigeración por convección, suministro de aire fresco a través de filtro de carbón activo FreshAir

Iluminación interior beidseitiges Lichtpanel/zuschaltbar

Material de estantes Accesorios de madera de haya

Estantes 6

Estantes sobre guías telescópicas 4

### Congelador

Número de estrellas \*\*\*\*

Iluminación Iluminación LED

Guías telescópicas 4 cajones, de los cuales 3 sobre guías telescópicas, VarioSpace

IceMaker con conexión fija a la red 3/4", Iluminación LED

Capacidad de producción de hielo 1,2 kg

existencias/disponibilidad de hielo 5,4 kg

Capacidad congeladora en 24 horas 10 kg

### Ventajas de la dotación

Side-by-Side concept Calefactor en pared derecha. Preparado para combinar con otro Frigorífico, Congelador y/o armario de vinos

Sentido de apertura de puerta Bisagra de la puerta derecha reversible

Junta de la puerta reemplazable sí

EAN-Nr 4016803071914

<sup>1</sup> El consumo energético indicado solamente se consigue cuando se utilizan los elementos separadores de la pared proporcionados de serie. Estos elementos separadores incrementan la profundidad del aparato en 1,5 cm, sin afectar el funcionamiento del mismo. Sin embargo, si no se utilizan, el funcionamiento será igualmente a pleno rendimiento pero el consumo energético aumentará ligeramente.

<sup>2</sup> Los armarios bodega de Liebherr solamente están preparados para la conservación del vino. Capacidad máxima para botellas tipo Burdeos (0,75 l) según normativa NF H 35-124 (Al: 300,5 mm, Ø 76,1 mm).

<sup>3</sup> Conforme al Reglamento UE 2019/2016, indicamos el volumen total como número entero (redondeado) y el volumen de los compartimentos de congelación y de conservación fresca de alimentos, con una posición decimal.

## Características



**2 zonas de atemperado**

Disfrute del mejor compartimento de vinos con nuestras dos zonas de atemperado. Cada zona se puede ajustar con precisión de +5 °C a +20 °C, garantizando que sus vinos tintos y blancos se añejen correctamente o estén listos para servir en cualquier momento dentro de un único electrodoméstico. Este innovador sistema ofrece flexibilidad y comodidad, ya sea nuevo en el mundo del vino o un coleccionista experimentado.



**Ajustes de temperatura precisos**

Si no se conservan a la temperatura adecuada, los vinos pueden estropearse y perder su calidad. El preciso sistema de control electrónico mantiene la temperatura constante en el compartimento de atemperado de vino. Se puede ajustar a la temperatura exacta entre +5 °C y +20 °C. La temperatura actual se muestra en la pantalla.



**TempProtect Plus**

Dentro del compartimento de atemperado de vino, la temperatura se mide constantemente mediante dos sensores. Esto le proporciona la doble garantía de que sus vinos están protegidos contra fluctuaciones de la temperatura. En cuanto uno de los sensores detecta un cambio crítico en la temperatura, usted recibe un aviso de modo que puede adoptar medidas de inmediato.



**IceMaker con toma de agua fija**

¿Quedan todavía cubitos de hielo? Con el IceMaker se evitará esta pregunta, pues él mismo toma el agua directamente del grifo a través de su conexión fija de agua. La función MaxIce le permite producir hasta 1,5 kg de cubitos de hielo al día. El versátil separador del compartimento de hielo le permite elegir la cantidad de cubitos de hielo que quiera almacenar. Fácil y a su gusto.



**DuoCooling**

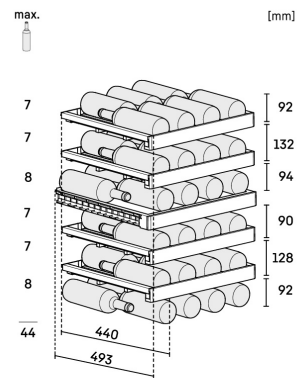
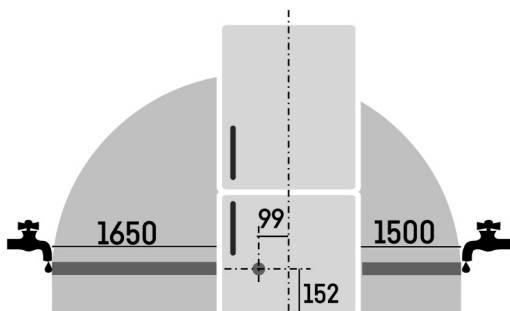
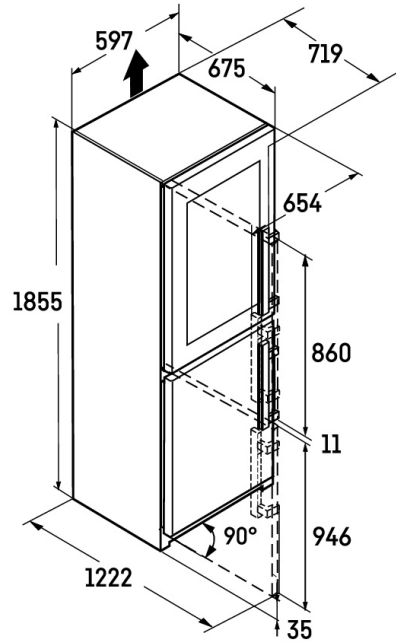
DuoCooling se encarga de que no se intercambie aire entre el compartimento congelador y el compartimento frigorífico gracias a dos circuitos de frío completamente separados. Los alimentos no se secan ni se transmiten olores. Y eso significa: tirar menos productos, comprar menos a menudo, ahorrar y disfrutar más.



**NoFrost**

Cuando abre su congelador, desea ver alimentos congelados, y no hielo ni escarcha. NoFrost protege el congelador de la formación indeseada de escarcha, ya que esto consume mucha energía y puede resultar muy caro. NoFrost significa: no tener que volver a descongelar el congelador de forma laboriosa e invirtiendo mucho tiempo, lo que le deja tiempo para otras cosas y le permite ahorrar dinero.

# Dibujo técnico



Los productos y sus datos se escenifican con fines publicitarios. Liebherr se reserva el derecho a realizar modificaciones sin previo aviso. En caso de que las dimensiones, especificaciones y rendimiento reales del aparato sean de importancia crítica, le recomendamos que compruebe las instrucciones de instalación que acompañan al aparato en cuestión. Liebherr no se hace responsable de posibles daños. (23.04.2026)

