

SWNbsd 529i

Combinación con congelador NoFrost y atemperador de vino

△ Peak



Aparato independiente

LIEBHERR

SWNbsd 529i

Combinación con congelador NoFrost y
atermperador de vino

△ Peak

G German
Engineering



← 60 →



Accesorios

| | |
|-----------|---|
| 988242901 | Filtro de carbón activo FreshAir |
| 603004101 | Manguera de 3 metros para IceMaker |
| 988117400 | Bandeja cubitera con tapa |
| 988103600 | Acumulador de frío |
| 742159300 | Cuchara para cubitos de hielo |
| 990187100 | Pinza para cubitos de hielo |
| 988276600 | Clips para etiquetado |
| 600915801 | Cable de alimentación de 3 metros tipo F |

| | |
|---|--|
| Clase de eficiencia energética | |
| Consumo eléctrico 365 días/24h | 190 / 0,520 kWh ¹ |
| Volumen total | 303 l ² |
| Capacidad útil | Almacenamiento de vino: 171,1 l / Congelador: 133 l |
| Nivel de ruido | 36 dB(A) |
| Clase climática | SN-T (+10 °C a +43 °C) |
| Puerta / Laterales | BlackSteel / BlackSteel |
| Dimensiones exteriores en cm (alto / ancho / fdo.) | 185,5 / 59,7 / 67,5 ³ |
| Controles | |
| Tipo de mando | Display digital 2,4" Touch & Swipe detrás de la puerta Pantalla digital de temperatura para vinoteca y congelador |
| Interface | SmartDeviceBox incluido |
| Alarma de la puerta | visual y acústica |
| Alarma en caso de fallo | visual y acústica |
| Frigorífico | |
| Ventilador | PowerCooling con filtro de carbón activo FreshAir |
| Congelador | |
| Número de estrellas | **** |
| Iluminación | Iluminación LED |
| Guías telescópicas | 4 cajones, de los cuales 3 sobre guías telescópicas, VarioSpace |
| IceMaker | con conexión fija a la red 3/4", Iluminación LED |
| Capacidad de producción de hielo | 1,2 kg |
| existencias/disponibilidad de hielo | 5,4 kg |
| Capacidad congeladora en 24 horas | 10 kg |
| Tiempo de almac. en caso d. | 20 h |
| Ventajas de la dotación | |
| Side-by-Side concept | Calefactor en pared derecha. Preparado para combinar con otro Frigorífico, Congelador y/o armario de vinos |
| Sentido de apertura de puerta | Bisagra de la puerta derecha reversible |
| Junta de la puerta reemplazable | sí |
| EAN-Nr. | 4016803071914 |

El resumen representa un extracto de los accesorios más importantes.
Todos los demás accesorios del aparato, así como más información, se encuentran en
home.liebherr.com.

¹ El consumo energético indicado solamente se consigue cuando se utilizan los elementos separadores de la pared proporcionados de serie. Estos elementos separadores incrementan la profundidad del aparato en 1,5 cm, sin afectar el funcionamiento del mismo. Sin embargo, si no se utilizan, el funcionamiento será igualmente a pleno rendimiento pero el consumo energético aumentará ligeramente.

² Los armarios bodega de Liebherr solamente están preparados para la conservación del vino. Capacidad máxima para botellas tipo Burdeos (0,75 l) según normativa NF H 35-124 (Al: 300,5 mm, Ø 76,1 mm).

³ Conforme al Reglamento UE 2019/2016, indicamos el volumen total como número entero (redondeado) y el volumen de los compartimentos de congelación y de conservación fresca de alimentos, con una posición decimal.

Características



IceMaker con toma de agua fija

¿Quedan todavía cubitos de hielo? Con el IceMaker se evitará esta pregunta, pues él mismo toma el agua directamente del grifo a través de su conexión fija de agua. La función MaxIce le permite producir hasta 1,5 kg de cubitos de hielo al día. El versátil separador del compartimento de hielo le permite elegir la cantidad de cubitos de hielo que quiera almacenar. Fácil y a su gusto.



DuoCooling

DuoCooling se encarga de que no se intercambie aire entre el compartimento congelador y el compartimento frigorífico gracias a dos circuitos de frío completamente separados. Los alimentos no se secan ni se transmiten olores. Y eso significa: tirar menos productos, comprar menos a menudo, ahorrar y disfrutar más.



NoFrost

Cuando abre su congelador, desea ver alimentos congelados, y no hielo ni escarcha. NoFrost protege el congelador de la formación indeseada de escarcha, ya que esto consume mucha energía y puede resultar muy caro. NoFrost significa: no tener que volver a descongelar el congelador de forma laboriosa e invirtiendo mucho tiempo, lo que le deja tiempo para otras cosas y le permite ahorrar dinero.



SmartDeviceBox integrado

Su Liebherr está en la cocina pero, si lo desea, lo encontrará en Internet en todo momento: el SmartDeviceBox integrado abre la puerta a todas las ventajas de Smart Home. Solo tiene que enchufar su Liebherr, encenderlo y conectarlo con la red mediante su WiFi.



Pantalla Touch & Swipe

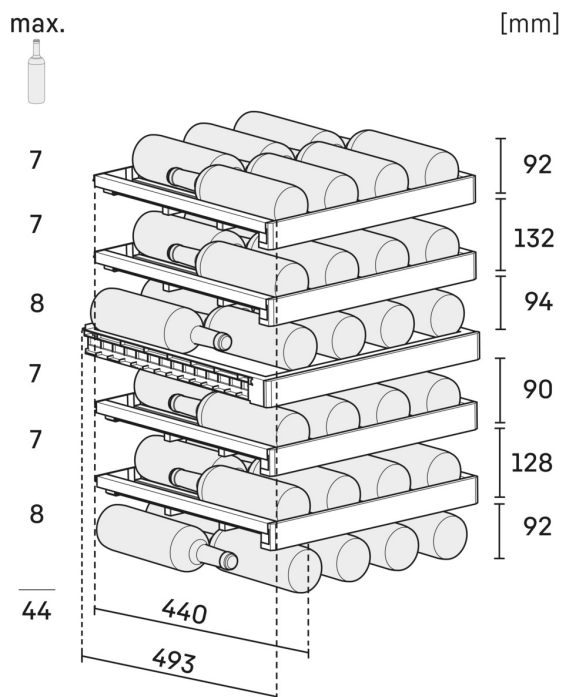
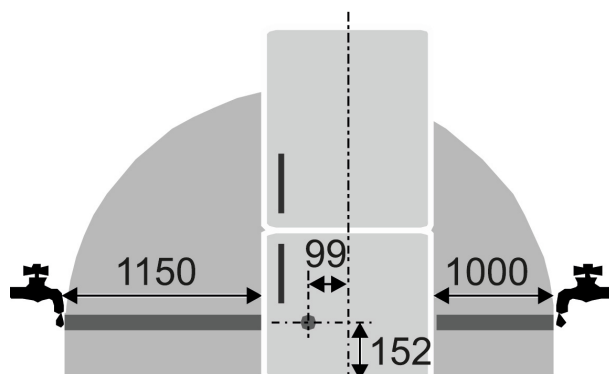
Su Liebherr obedece a su dedo: gracias a la pantalla Touch & Swipe, podrá controlar su frigorífico de forma intuitiva y sencilla. Solo tiene que seleccionar funciones como «SuperCool» en la pantalla de color pulsando y arrastrando el dedo. La temperatura se regula igual de fácil. ¿Y si no usa la pantalla en ese momento? Entonces, se muestra la temperatura real.



Pared trasera BlackSteel

Apueste por un toque elegante que perfeccione los tonos oscuros de su cocina con los electrodomésticos de interior BlackSteel. La pared trasera destaca por su superficie de acero inoxidable negro. Gracias al acabado antihuellas, las huellas de los dedos no supondrán ningún reto. El acabado en BlackSteel de todas las molduras perfecciona su diseño oscuro. Un Liebherr con interior BlackSteel se integra a la perfección en una cocina moderna con tonos oscuros y destaca por su elegancia.

Dibujo técnico



Los productos y sus datos se especifican con fines publicitarios. Liebherr se reserva el derecho a realizar modificaciones sin previo aviso. En caso de que las dimensiones, especificaciones y rendimiento reales del aparato sean de importancia crítica, le recomendamos que compruebe las instrucciones de instalación que acompañan al aparato en cuestión. Liebherr no se hace responsable de posibles daños. (29.11.2024)

