

## FICHA DE PRODUCTO

# ASKO



737091  
WCN311942G

## INFORMACIÓN BÁSICA :

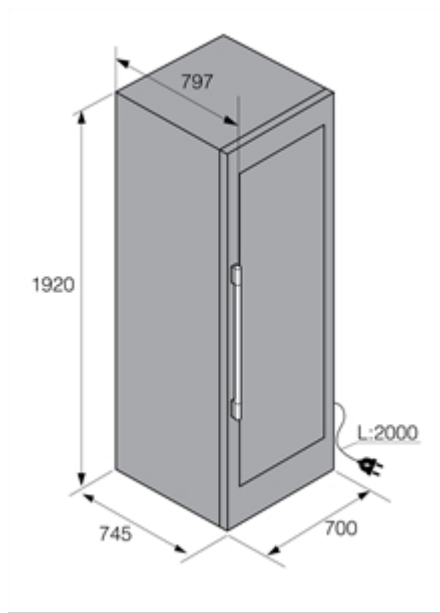
MARCA:	ASKO
CÓDIGO COMERCIAL:	WCN311942G
CÓDIGO INTERNO:	737091
CÓDIGO EAN:	3838782471759
CANTIDAD DE COMPRESORES:	1
CAPACIDAD:	517 l
ALTO PRODUCTO:	1920 mm
ANCHO PRODUCTO:	700 mm
PROFUNDIDAD PRODUCTO:	797 mm
ALTO EMBALADO:	2035 mm
ANCHO EMBALADO:	810 mm
PROFUNDIDAD EMBALADO:	920 mm
PESO PRODUCTO:	173,0 kg
PESO EMBALADO:	187,7 kg
CONSUMO ENERGÍA ANUAL:	139,9 kWh/annum
CLASE CLIMÁTICA:	N, T, ST
COLOR LATERAL / MATERIAL:	Color Negro Mate - Acero
COLOR PUERTA / MATERIAL:	Color Negro Mate - Vidrio

## INFORMACIÓN ADICIONAL :

CANTIDAD DE ZONAS DE Tº:	3
RANGO DE Tº:	W
ALARMA PUERTA ABIERTA:	Sí
PUERTA CON CERRADURA:	Sí
CANTIDAD ESTANTES EN FRIGORÍFICO:	0
MATERIAL ESTANTES:	Rejilla Metálica / Madera
OPCIÓN PUERTA REVERSIBLE:	Sí

## INFORMACIÓN EFICIENCIA :

CLASE EFICIENCIA ENERGÉTICA:	F
NIVEL DE RUIDO:	C
CAPACIDAD BOTELLAS:	190



**FICHA DE PRODUCTO**