

FICHA DE PRODUCTO

ASKO



738664
WCN111942G

INFORMACIÓN BÁSICA :

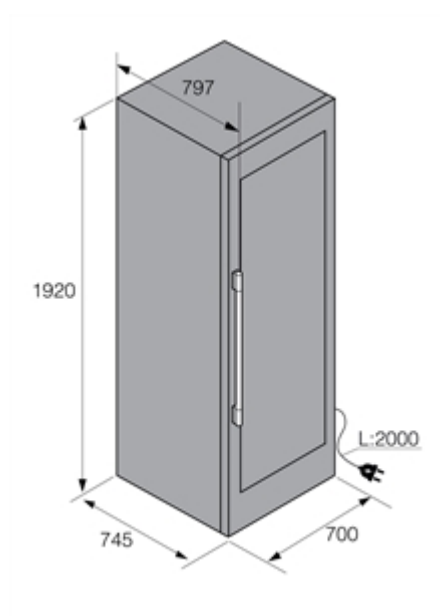
MARCA:	ASKO
CÓDIGO COMERCIAL:	WCN111942G
CÓDIGO INTERNO:	738664
CÓDIGO EAN:	3838782521195
CANTIDAD DE COMPRESORES:	1
CAPACIDAD:	545 l
ALTO PRODUCTO:	1920 mm
ANCHO PRODUCTO:	700 mm
PROFUNDIDAD PRODUCTO:	797 mm
ALTO EMBALADO:	2035 mm
ANCHO EMBALADO:	810 mm
PROFUNDIDAD EMBALADO:	920 mm
PESO PRODUCTO:	139,0 kg
PESO EMBALADO:	153,7 kg
CONSUMO ENERGÍA ANUAL:	141,8 kWh/annum
CLASE CLIMÁTICA:	N, T, ST
COLOR LATERAL / MATERIAL:	Color Negro Mate - Acero
COLOR PUERTA / MATERIAL:	Color Negro Mate - Vidrio

INFORMACIÓN ADICIONAL :

CANTIDAD DE ZONAS DE Tº:	1
RANGO DE Tº:	W
ALARMA PUERTA ABIERTA:	Sí
PUERTA CON CERRADURA:	Sí
CANTIDAD ESTANTES EN FRIGORÍFICO:	0
MATERIAL ESTANTES:	Rejilla Metálica / Madera
OPCIÓN PUERTA REVERSIBLE:	Sí

INFORMACIÓN EFICIENCIA :

CLASE EFICIENCIA ENERGÉTICA:	F
NIVEL DE RUIDO:	C
CAPACIDAD BOTELLAS:	261



FICHA DE PRODUCTO