

SFNsdd 526i

Congelador independiente con NoFrost y IceTower

Prime



LIEBHERR

Aparato independiente

LIEBHERR

SFNsdd 526i

Congelador independiente con NoFrost y IceTower

◊ Prime

G Made
in Germany



← 60 →



Accesorios

988098000	Filtro de agua
603004101	Manguera de 3 metros para IceMaker
979735400	EasyTwist-Ice
742335900	Bandeja de congelación
988117400	Bandeja cubitera con tapa
988103600	Acumulador de frío
742159300	Cuchara para cubitos de hielo
990187100	Pinza para cubitos de hielo

Clase de eficiencia energética	D ¹
Consumo eléctrico 365 días/24h	199 / 0,545 kWh¹
Volumen total	277 l²
Nivel de ruido	34 dB(A)
Clase climática	SN-T (+10 °C a +43 °C)
Puerta / Laterales	Acero SmartSteel / silver
Dimensiones exteriores en cm (alto / ancho / fdo.)	185,5 / 59,7 / 67,5¹
Controles	
Tipo de mando	Display digital 2,4" Touch & Swipe detrás de la puerta Pantalla digital de temperatura
Interface	SmartDeviceBox incluido
Alarma de la puerta	visual y acústica
Alarma en caso de fallo	visual y acústica
Congelador	
Número de estrellas	****
Iluminación	Iluminación LED
Guías telescópicas	7 cajones con guías integradas, VarioSpace Cajón superior con cómoda función de inclinación
IceMaker	con conexión fija a la red 3/4"
Capacidad de producción de hielo	0,8 kg
existencias/disponibilidad de hielo	8,0 kg
Capacidad congeladora en 24 horas	18 kg
Tiempo de almac. en caso d.	16 h
VarioSpace	sí
Acumuladores de frío	1
Ventajas de la dotación	
Side-by-Side concept	Calefactor en pared derecha. Preparado para combinar con otro Frigorífico, Congelador y/o armario de vinos
Sentido de apertura de puerta	Bisagra de la puerta derecha reversible
Junta de la puerta reemplazable	sí
EAN-Nr.	4016803131991

El resumen representa un extracto de los accesorios más importantes. Todos los demás accesorios del aparato, así como más información, se encuentran en home.liebherr.com.

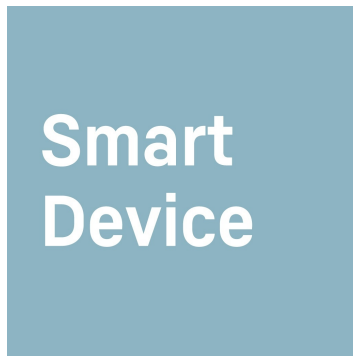
¹ El consumo energético indicado solamente se consigue cuando se utilizan los elementos separadores de la pared proporcionados de serie. Estos elementos separadores incrementan la profundidad del aparato en 1,5 cm, sin afectar el funcionamiento del mismo. Sin embargo, si no se utilizan, el funcionamiento será igualmente a pleno rendimiento pero el consumo energético aumentará ligeramente.
² Conforme al Reglamento UE 2019/2016, indicamos el volumen total como número entero (redondeado) y el volumen de los compartimentos de congelación y de conservación fresca de alimentos, con una posición decimal.

Características



NoFrost

Cuando abre su congelador, desea ver alimentos congelados, y no hielo ni escarcha. NoFrost protege el congelador de la formación indeseada de escarcha, ya que esto consume mucha energía y puede resultar muy caro. NoFrost significa: no tener que volver a descongelar el congelador de forma laboriosa e invirtiendo mucho tiempo, lo que le deja tiempo para otras cosas y le permite ahorrar dinero.



SmartDeviceBox integrado

Su Liebherr está en la cocina pero, si lo desea, lo encontrará en Internet en todo momento: el SmartDeviceBox integrado abre la puerta a todas las ventajas de Smart Home. Solo tiene que enchufar su Liebherr, encenderlo y conectarlo con la red mediante su WiFi.



SmartSteel

Gracias a la superficie SmartSteel, el lenguaje de diseño con líneas puras del electrodoméstico aporta el toque definitivo a cualquier cocina. El pulido horizontal resalta las calidades del acero inoxidable, dándole un brillo sedoso y un lustre espectacular. El revestimiento especial reduce las huellas de dedos y es resistente a las rayaduras. De este modo, nada alterará el exterior de alta calidad de su electrodoméstico.



Pantalla Touch & Swipe

Su Liebherr obedece a su dedo: gracias a la pantalla Touch & Swipe, podrá controlar su frigorífico de forma intuitiva y sencilla. Solo tiene que seleccionar funciones como «SuperCool» en la pantalla de color pulsando y arrastrando el dedo. La temperatura se regula igual de fácil. ¿Y si no usa la pantalla en ese momento? Entonces, se muestra la temperatura real.



IceTower

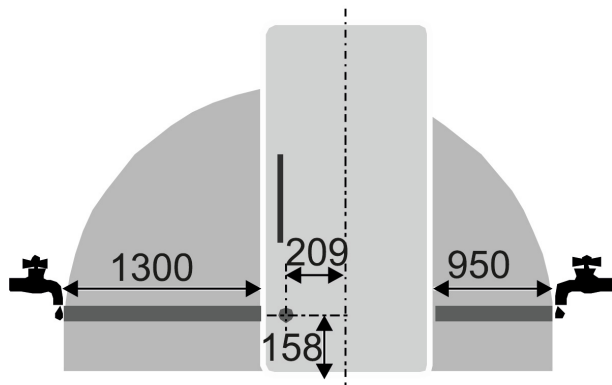
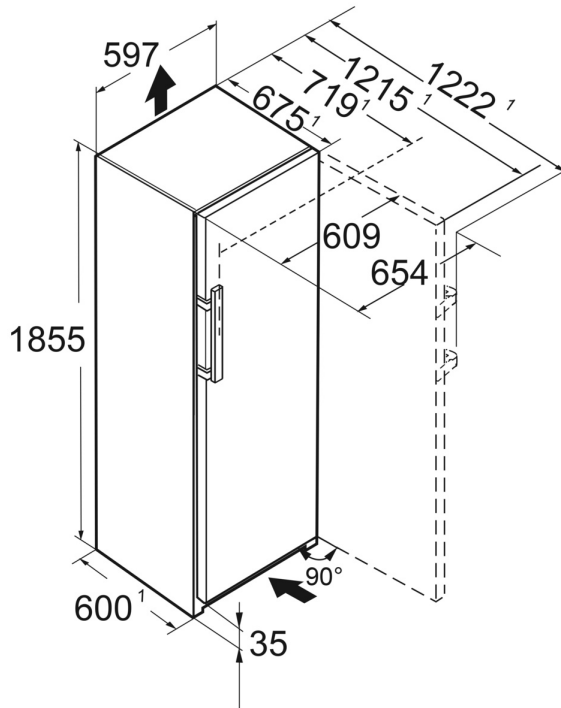
Gracias a unas existencias de cubitos de hielo de 8 kg, la IceTower se encarga de que en sus fiestas nunca falten bebidas frías. La pala para cubitos de hielo y el estante extraíble sobre rieles telescópicos permiten un acceso más cómodo a los cubitos de hielo. Una bandeja insertable adicional le permite guardar también pequeñas cantidades de helado y productos congelados debajo. El cajón de al lado ofrece espacio para artículos ultracongelados.



Pala para cubitos de hielo

Ya sea para hacer porciones o transportar los cubitos de hielo, con la pala para hielo de Liebherr podrá hacer ambas cosas fácilmente. Gracias a la posición inclinada de la punta y al mando ergonómico, los cubitos de hielo pasan de su IceTower a sus bebidas rápida y fácilmente. La robusta pala para hielo, hecha de plástico resistente, es además un placer para la vista gracias a su superficie satinada en color verde glaciador transparente.

Dibujo técnico



Los productos y sus datos se especifican con fines publicitarios. Liebherr se reserva el derecho a realizar modificaciones sin previo aviso. En caso de que las dimensiones, especificaciones y rendimiento reales del aparato sean de importancia crítica, le recomendamos que compruebe las instrucciones de instalación que acompañan al aparato en cuestión. Liebherr no se hace responsable de posibles daños. (29.11.2024)

