



Aparato independiente

**LIEBHERR**

## FNC 527i

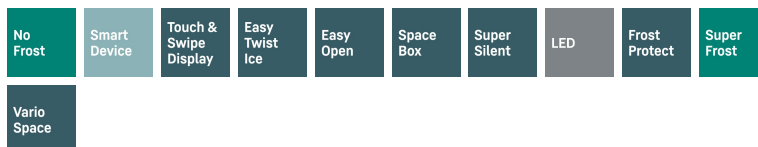
Congelador independiente con NoFrost y EasyTwist-Ice

△ Peak

← 60 →



**G** Made  
in Germany



Clase de eficiencia energética



Consumo eléctrico 365 días/24h **159 / 0,435 kWh<sup>1</sup>**

Volumen total **277 l<sup>2</sup>**

Clase climática **SN-T (+10 °C a +43 °C)**

Puerta / Laterales **blanco / blanco**

Dimensiones exteriores en cm (alto / ancho / fdo.) **185,5 / 59,7 / 67,5<sup>1</sup>**

### Controles

Tipo de mando Display digital 2,4" Touch & Swipe detrás de la puerta

Pantalla digital de temperatura

Interface SmartDeviceBox incluido

Alarma de la puerta visual y acústica

Alarma en caso de fallo visual y acústica

### Congelador

Número de estrellas **\*\*\*\***

Iluminación Iluminación LED

Guías telescópicas 7 cajones, de los cuales 5 sobre guías telescópicas, VarioSpace

Cajón superior con cómoda función de inclinación

Capacidad congeladora en 24 horas **18 kg**

VarioSpace sí

Acumuladores de frío 1

### Ventajas de la dotación

Sentido de apertura de puerta Bisagra de la puerta reversible

Junta de la puerta reemplazable sí

EAN-Nr. 4016803131496

<sup>1</sup> El consumo energético indicado solamente se consigue cuando se utilizan los elementos separadores de la pared proporcionados de serie. Estos elementos separadores incrementan la profundidad del aparato en 1,5 cm, sin afectar el funcionamiento del mismo. Sin embargo, si no se utilizan, el funcionamiento será igualmente a pleno rendimiento pero el consumo energético aumentará ligeramente.

<sup>2</sup> Conforme al Reglamento UE 2019/2016, indicamos el volumen total como número entero (redondeado) y el volumen de los compartimentos de congelación y de conservación fresca de alimentos, con una posición decimal.

Aparato independiente FNc 527i

**LIEBHERR**

## Características



**NoFrost**

Cuando abre su congelador, desea ver alimentos congelados, y no hielo ni escarcha. NoFrost protege el congelador de la formación indeseada de escarcha, ya que esto consume mucha energía y puede resultar muy caro. NoFrost significa: no tener que volver a descongelar el congelador de forma laboriosa e invirtiendo mucho tiempo, lo que le deja tiempo para otras cosas y le permite ahorrar dinero.



**SmartDeviceBox integrado**

Su Liebherr está en la cocina pero, si lo desea, lo encontrará en Internet en todo momento: el SmartDeviceBox integrado abre la puerta a todas las ventajas de Smart Home. Solo tiene que enchufar su Liebherr, encenderlo y conectarlo con la red mediante su WiFi.



**White**

Sencillo, clásico y de alta calidad: con su superficie pintada en blanco brillante, el Liebherr combina especialmente bien con un ambiente claro, y permanece atemporal, bello y funcional con el paso de las tendencias y las modas. La superficie blanca es robusta y fácil de limpiar. Para que su Liebherr permanezca así de bonito durante muchos años.



**Pantalla Touch & Swipe**

Su Liebherr obedece a su dedo: gracias a la pantalla Touch & Swipe, podrá controlar su frigorífico de forma intuitiva y sencilla. Solo tiene que seleccionar funciones como «SuperCool» en la pantalla de color pulsando y arrastrando el dedo. La temperatura se regula igual de fácil. ¿Y si no usa la pantalla en ese momento? Entonces, se muestra la temperatura real.



**EasyTwist-Ice**

Ya sea en un día de verano o en una fiesta, con EasyTwist-Ice podrá preparar una buena reserva de cubitos de hielo de forma rápida y sencilla, sin necesidad de tener una toma de agua fija. Basta con llenar el depósito de agua, dejar que se congele y, con un sencillo giro, soltar los cubitos para servir bebidas frías. EasyTwist-Ice es fácil de limpiar y garantiza una producción de cubitos de hielo siempre higiénica.



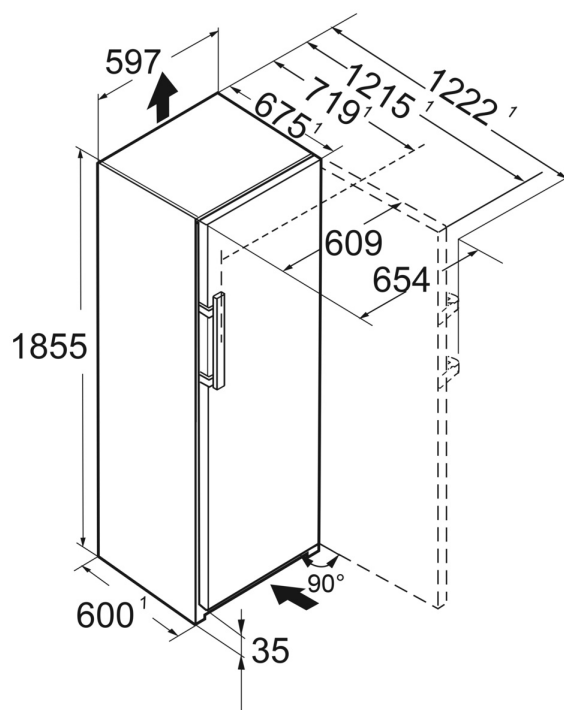
**EasyOpen**

¿Le ha pasado? Después de guardar la compra en el congelador, se percató de que ha olvidado algún producto fuera y debe tirar fuertemente de la puerta para poder abrirla de nuevo. Esto no le pasará con su Liebherr: EasyOpen permite abrir la puerta de manera cómoda y sencilla incluso varias veces seguidas.

Aparato independiente FNc 527i

**LIEBHERR**

## Dibujo técnico



Los productos y sus datos se escenifican con fines publicitarios. Liebherr se reserva el derecho a realizar modificaciones sin previo aviso. En caso de que las dimensiones, especificaciones y rendimiento reales del aparato sean de importancia crítica, le recomendamos que compruebe las instrucciones de instalación que acompañan al aparato en cuestión. Liebherr no se hace responsable de posibles daños. (24.04.2026)



[home.liebherr.com](https://home.liebherr.com)