



- Lavavajillas 60 cm Libre instalación
- Acero Inoxidable
- Cuba de Acero Inoxidable
- Indicador de Consumo **EcoBar**
- Capacidad **12 Cubiertos**
- Control Electrónico
- 6 Programas y 4 temperaturas
- Autolimpieza
- Media Carga
- **Secado extra**
- Inicio diferido 3-6-9h
- Indicador de Falta de Sal y Abrillant.
- Programa Especial Cristal
- Programa Rápido de 30 minutos

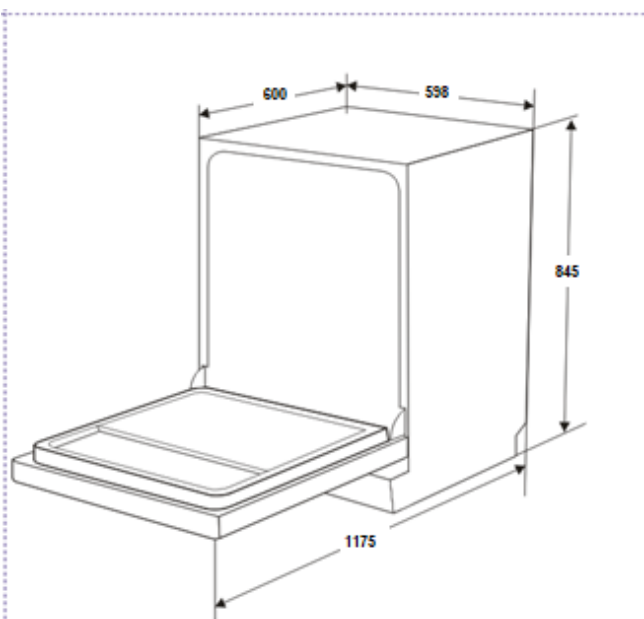
- Categoría energética E
- Programa ECO:
  - Con. Elec.92kWh/100ciclos
  - Consumo Agua 10L/Ciclo
  - Duración: 3:50 (h:mm)

- Ruido Lavado: **49 dB(A)** / Clase **C**

- Sensor de refill de sal
- Indicador de falta de abrillantador

- Motor 2 Velocidades
- Potencia:1930 W
- Potencia Calentamiento: 1900 W
- Intensidad: 10A

- Medidas (mm)
  - Alto: 845
  - Ancho: 598
  - Fondo: 600



**3LVF-620X**

**INDEX 1193771**

**EAN 8435582503168**