

FICHA DE PRODUCTO

ASKO**741648**
W4114C.W/3**CARACTERÍSTICAS PRINCIPALES :**

Producto	Lavadora
Imagen	
Auto	Automático
Programa de tiempo	Sí
Lavado pesado	Sí
Lana / lavado a mano	Lavado a mano
Aclarado	Sí
Centrifugado	Sí
Desagüe	Sí
Limpieza de tambores	Sí
Aclarado adicional	Sí
INICIO DIFERIDO	Hasta 24 horas
Velocidad de centrifugado	1400 rpm
Quattro Construction™ - hilado sin vibraciones	Sí
Indicador de tiempo restante	Sí
Sistema de control de estabilidad (SCS)	Detección de desequilibrio
Bomba de desagüe antibloqueo	Sí
Seguridad del tubo de entrada del agua	Manguera de entrada PEX

INFORMACIÓN BÁSICA :

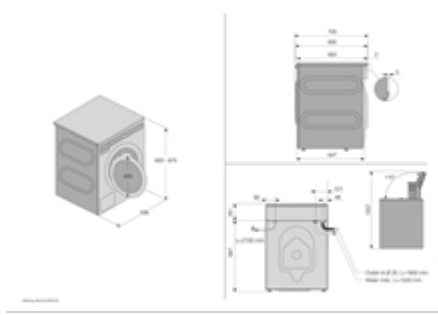
MARCA:	ASKO
CÓDIGO COMERCIAL:	W4114C.W/3
CÓDIGO INTERNO:	741648
CÓDIGO EAN:	3838782659362
TIPO INSTALACIÓN:	Libre Instalación
PESO PRODUCTO:	90,5 Kg
PESO EMBALADO:	93,9 Kg
COLOR PRINCIPAL:	Blanco
ANCHO PRODUCTO:	595 mm
ALTO PRODUCTO:	850 mm
FONDO PRODUCTO:	700 mm
ANCHO EMBALADO:	640 mm
ALTO EMBALADO:	920 mm
FONDO EMBALADO:	776 mm

INFORMACIÓN ADICIONAL :

OPCIÓN SELECCIÓN VELOCIDAD CENTRIFUGADO:	Si
OPCIÓN EVITAR CENTRIFUGADO:	Sí
SISTEMA CONTROL DE ESTABILIDAD:	Sí
SISTEMA PROTECCIÓN ANTI-DESBORDAMIENTO DE AGUA:	Si
OPCIÓN AJUSTE DE TEMPERATURA:	Si
OPCIÓN LAVADO EN FRÍO:	Sí
OPCIÓN CICLO DIFERIDO:	Si
OPCIÓN PRELAVADO:	Sí
OPCIÓN LAVADO RÁPIDO:	No

INFORMACIÓN EFICIENCIA :

CLASE EFICIENCIA ENERGÉTICA:	A
CLASE EFICIENCIA CENTRIFUGADO:	B
VELOCIDAD CENTRIFUGADO:	1400 rpm
CAPACIDAD LAVADO:	11,0 Kg
CLASE EMISIÓN DE RUIDO:	A
NIVEL DE RUIDO:	72 dB re 1 pW
CONSUMO ENERGÍA PROGRAMA EFICIENTE LAVADO:	0,53 kWh/kg
CONSUMO AGUA PROGRAMA EFICIENTE LAVADO:	52 l/cycle
DURACIÓN PROGRAMA EFICIENTE LAVADO:	206



FICHA DE PRODUCTO