

## FICHA DE PRODUCTO



**741651**  
**W4086C.S/3**

## INFORMACIÓN BÁSICA :

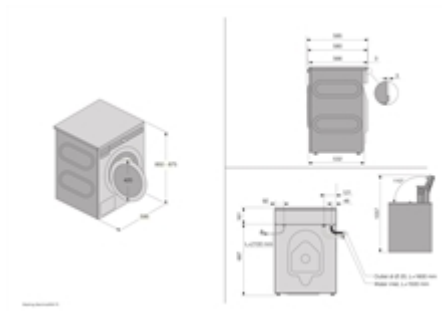
MARCA:	ASKO
CÓDIGO COMERCIAL:	W4086C.S/3
CÓDIGO INTERNO:	741651
CÓDIGO EAN:	3838782659102
TIPO INSTALACIÓN:	Libre Instalación
PESO PRODUCTO:	75,5 Kg
PESO EMBALADO:	78,7 Kg
COLOR PRINCIPAL:	Inox
ANCHO PRODUCTO:	595 mm
ALTO PRODUCTO:	850 mm
FONDO PRODUCTO:	585 mm
ANCHO EMBALADO:	640 mm
ALTO EMBALADO:	920 mm
FONDO EMBALADO:	661 mm

## INFORMACIÓN ADICIONAL :

Código EPREL:	1221967
---------------	---------

## INFORMACIÓN EFICIENCIA :

CLASE EFICIENCIA ENERGÉTICA:	A
CLASE EFICIENCIA CENTRIFUGADO:	A
VELOCIDAD CENTRIFUGADO:	1600 rpm
CAPACIDAD LAVADO:	8,0 Kg
CLASE EMISIÓN DE RUIDO:	B
NIVEL DE RUIDO:	76 dB re 1 pW
CONSUMO ENERGÍA PROGRAMA EFICIENTE LAVADO:	0,47 kWh/kg
CONSUMO AGUA PROGRAMA EFICIENTE LAVADO:	48 l/cycle
DURACIÓN PROGRAMA EFICIENTE LAVADO:	199



FICHA DE PRODUCTO