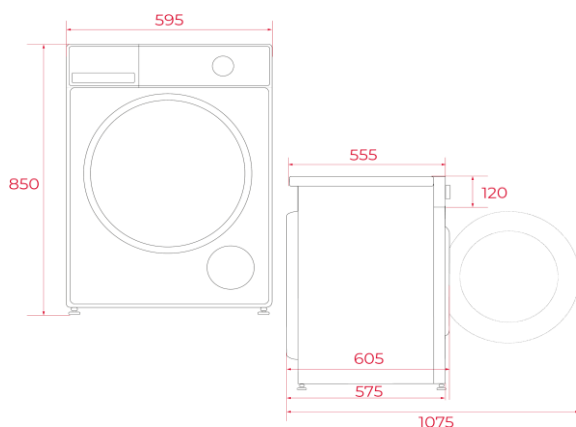




EASY

## Dibujo técnico



## Características

## Lavadora de libre instalación

- Electrónica con display digital
- **Motor Inverter - 10 años de garantía**
- 15 programas de lavado
- Programas: Algodón, Sintéticos, Mixto, Lana, Intensivo, 20°C, **Animal Pro**, Edredones, Rápido 30'/15', Eco 40-60, Delicados, Jeans, Limpieza tambor, Aclarado y centrifugado, Centrifugado
- Funciones: Temperatura, Centrifugado, Speed+, Aclarado extra, **SteamCare**, Prelavado
- Programación diferida 1-24 horas
- Sistema Water Nozzle
- Cajón Aquamix
- Ojo de buey de cristal de 33 cm de diámetro
- Bloqueo de seguridad para niños
- Iluminación interior del tambor
- Patas regulables en altura
- Capacidad: 9 kg
- Selector centrifugado 1.400 ~ 400 rpm

Color	Referencia	EAN
Blanco	113920024	8434778039016

## Datos técnicos

• Clasificación energética eco 40-60:	<b>A</b> <b>A -10%</b>
• Consumo energía eco 40-60 (kWh/cycle):	0,444
• Consumo agua eco 40-60 (L/Cycle):	50
• Humedad restante eco 40-60 (%):	53,9
• Eficiencia centrifugado eco 40-60:	B
• Duración programa eco 40-60 (h:min):	3:48
• Nivel sonoro (dB(A) re 1 pW):	72
• Clase nivel sonoro:	A
• Consumo modo apagado/espera (W):	0,5/0,5
• Potencia nominal máxima (W):	-

(UE 2019/2014)