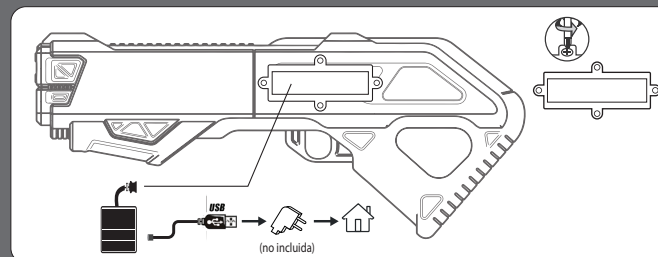


HYDRO MAD

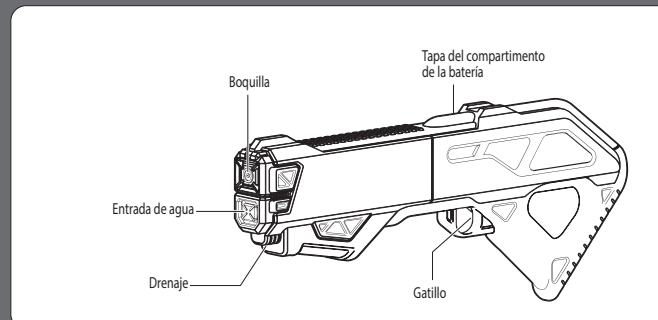
HYDRO MAD BLASTER

BIZAK
bi bi Bizak

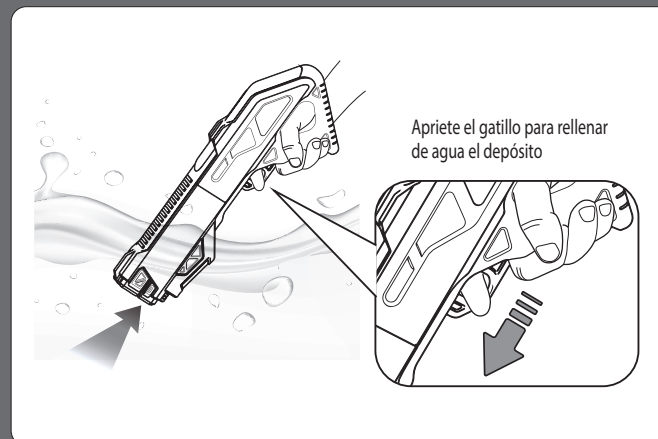
Instalación de la batería



Identificación de las partes



Recarga Automática



A partir de 8 años



Este producto se ajusta a la norma 2009/48/CE

Este juguete solo debe conectarse a un equipo que tenga cualquiera de los símbolos siguientes:



¡ADVERTENCIA! PELIGRO DE ASFIXIA. Contiene piezas pequeñas. No conveniente para niños menores de 36 meses.
¡ADVERTENCIA! No apuntar a los ojos ni a la cara.



Desechos eléctricos y electrónicos (DEEE):

Al final de la vida útil de este aparato, retire todas las baterías y deséchelas separadamente. Lleve los aparatos eléctricos a un servicio de recogida de aparatos electrónicos y electrodomésticos. El resto de los componentes se pueden desechar junto con la basura doméstica.



El símbolo del cubo de basura tachado indica que las baterías normales, recargables, botón, en bloque, etc., no deben tirarse a la basura. Las baterías son peligrosas para la salud y el medio ambiente. Colabore en la protección del medio ambiente contra los riesgos sanitarios. Pida a su hijo o hija que deseche las baterías adecuadamente, depositándolas en los puntos de recogida comunitarios. De este modo, las baterías se reciclarán sin riesgos.

- Los colores y las imágenes impresas pueden diferir del contenido.
- Nos reservamos el derecho de cambios de color y detalles técnicos.
- Retire todos los elementos de sujeción y plástico antes de entregar el juguete al niño.
- Conserve este embalaje y las instrucciones para su posterior referencia.
- Se recomienda la supervisión de un adulto durante el juego.
- Un adulto debería revisar periódicamente el juguete para asegurarse de que no está dañado y evitar su uso si lo estuviera.
- No utilizarlo si se observa que pudiera estar algo roto.
- Retire la batería del juguete antes de guardarlo.
- Se deben seguir rigurosamente las instrucciones del manual al utilizar el producto.

Precauciones de seguridad:

- Padres: Leer las instrucciones de uso con sus hijos antes del primer uso.
- Apretar los tornillos de la tapa de la batería antes de usarlo.
- Advertencia: Toda transformación o modificación introducida en este producto, que no haya sido expresamente aprobada por los responsables de la conformidad, podría ocasionar la anulación de la autorización de uso que se concede al usuario.

Información sobre el cable USB:

- Si no se puede cargar la batería, pruebe con otro adaptador.
- El producto solo debe usarse con el cable USB incluido para cargar la batería.
- No use un adaptador de salida alta para cargar la batería (de 1 A o más).
- El transformador o el cargador de la batería del juguete debe examinarse regularmente para comprobar que el cable, enchufe, carcasa y otras partes no presentan daños. En caso de presentar daños alguna de las partes mencionadas, no las use hasta que se hayan reparado.

Indicación sobre el cargador:

- No utilice el cargador de baterías si está dañado de algún modo.
- Este producto debe usarse únicamente con el cargador recomendado.
- Cargar la batería si disminuye la potencia.

Cuidados y mantenimiento:

- Retirar siempre la batería del juguete cuando no se vaya a utilizar durante una temporada.
- Limpia el juguete suavemente con un paño limpio y húmedo.
- Guardar lejos de toda fuente directa de calor.
- El juguete solo debe utilizarse en el agua cuando esté completamente montado de acuerdo con las instrucciones.
- No sumergirlo en el agua, podría dañar los componentes electrónicos.
- Temperatura de funcionamiento: 5 a 35 °C
- Receptor de la categoría 3

Carga de la batería:

- 1 - Conecte el cable USB a una toma USB y, a continuación, conéctelo a la batería.
- 2 - El proceso de carga comenzará automáticamente. Cuando el indicador de carga se apague, la carga se habrá completado.



Especificaciones para la batería del Hydro Mad
Suministro de Corriente \equiv
DC 7,4 V / 10W / Li-ion Battery+USB (incluido)

Este juguete incluye una batería Li-ion recargable. Preste atención a las siguientes advertencias sobre la seguridad en el uso:

- No arroje la batería al fuego u otra fuente de calor.
- No use ni deje la batería cerca de una fuente de calor como un fuego o un calentador.
- No arroje la batería contra una superficie dura.
- No sumerja la batería en agua, manténgala en un ambiente seco y fresco.
- Al recargar la batería, use solamente el cargador de batería indicado específicamente para ese propósito.
- No sobrecargar la batería.
- No conecte la batería a un dispositivo eléctrico.
- No suelde directamente la batería ni la perforo con las uñas u otros objetos cortantes.
- No transporte ni guarde la batería junto con objetos metálicos como collares, hebillas para el cabello, etc.
- No desarme ni modifique la batería.
- Cargue la batería cada 6 meses.
- Se debe insertar la batería respetando la polaridad correcta. (+ y -)
- Debe quitarse la batería recargable del juguete antes de iniciar su carga.
- Las baterías recargables deben cargarse bajo la supervisión de un adulto.
- Se debe quitar la batería agotada del juguete
- Los terminales de suministro no deben ser cortocircuitados
- Advertencia: la primera carga debe realizarse como mínimo durante 4 h para optimizar la eficiencia de la batería.
- No sumergir la pistola en agua.
- Llenar el depósito con agua del grifo limpia y clara. El agua sucia o las sustancias químicas de cualquier tipo dañarán la pistola de agua y podrían provocar lesiones.
- No se recomienda usar agua salada, ya que reduciría la vida útil de la pistola de agua, especialmente si contiene arena u otras partículas marinas.
- No disparar al rostro ni a los ojos de ninguna persona.
- No dejar agua dentro de la pistola cuando no se utilice.
- No disparar a ningún animal.
- Es posible que se encuentren restos de agua en el interior de la pistola, pero se trata de una circunstancia normal que no afecta a la seguridad ni a su funcionamiento.

Distribuido por:

BIZAK

bi bi Bizak

BIZAK S.A.

Camino de Ibarsusi s/n
48004 Bilbao (ESPAÑA)
www.bizak.es
Email: sat@bizak.es

FABRICADO EN CHINA

Importado por:

Silverlit

Silverlit SAS
80, rue Barthelemy Danjou
92100 Boulogne-Billancourt
France

Reservados todos los derechos

Fabricado por:
Silverlit Toys Mfy Ltd.
Rm 1102, 98 Granville Road,
Kowloon, Hong Kong

Esta marca autentifica que el producto que Ud. ha adquirido ha sido distribuido por BIZAK, de forma exclusiva, para el mercado español. Ello implica que ha pasado nuestros estándares de calidad y ha sido adaptado para su venta en nuestro mercado. No obstante si tiene algún problema contacte con nosotros. Email: sat@bizak.es. BIZAK no se hace responsable de productos comercializados sin la presente marca que puedan haber sido adquiridos en otros mercados y comercializados por terceras empresas ajenas a la nuestra.

CERTIFICADO AUTENTICIDAD BIZAK