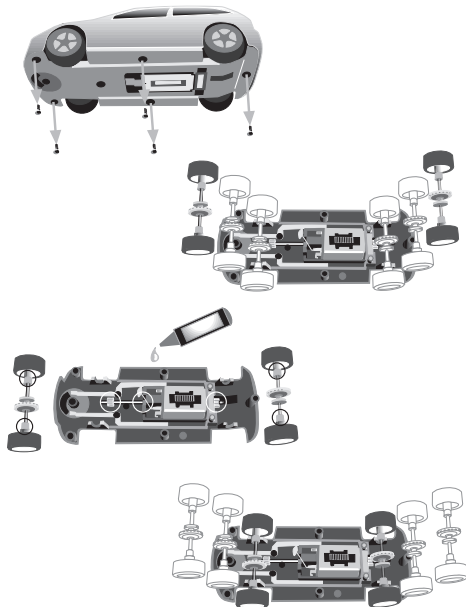


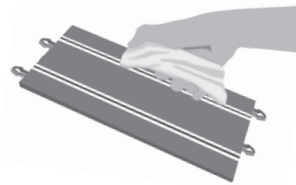
3

Lubrication improves car performance.  
Le graissage améliore le rendement de la voiture.  
El engrase mejora el rendimiento del coche.  
A lubrificação melhora o rendimento do carro.  
Die Schmierung erhöht die Leistung der Autos.  
Smeren verbetert het rendement van de auto.  
La lubrificazione migliora le prestazioni della macchinina.  
Смазка улучшает качество перемещения автомобиля.



4

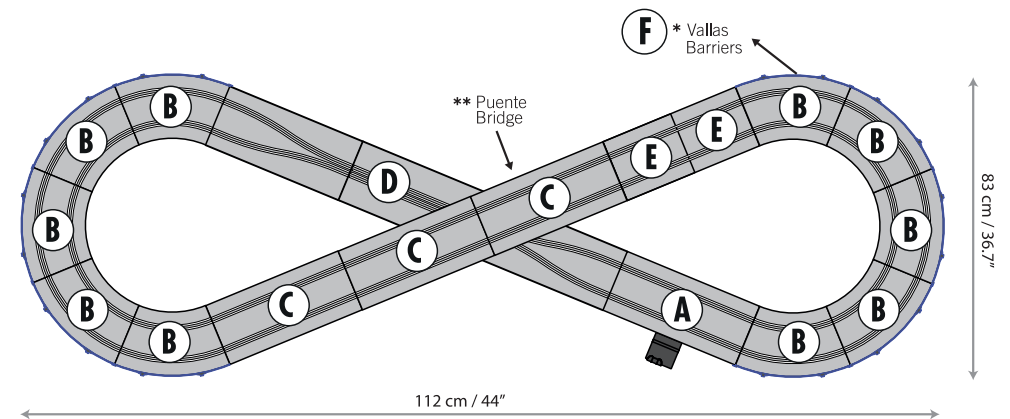
We recommend cleaning using a cloth moistened with alcohol.  
Pour nettoyer le circuit, nous recommandons de frotter les pistes avec un chiffon humecté d'alcool.  
Para su limpieza recomendamos frotar las pistas con un trapo humedecido en alcohol.  
Para a limpeza das pistas, recomendamos esfregá-las com um pano humedecido com álcool.  
Zur Reinigung empfehlen wir, die Rennstrecke mit einem in Alkohol getränktes Tuch abzureiben.  
We raden aan om de banen te reinigen met een lap bevochtigd met alcohol.  
Per la pulizia, consigliamo di strofinare le piste con un panno inumidito con alcool.  
Рекомендуем производить чистку, протирая треки с помощью смоченной в спирте тряпочки.



Welcome to the fantastic world of competition. Set up the circuit, choose your car and go for it! Time for action!  
Bienvenue dans le monde fantastique des courses automobiles ! Monte le circuit, choisis une voiture et c'est parti, tu peux démarrer !  
Bienvenido al fantástico mundo de la competición. Monta el circuito, elige el coche de carreras y adelante! Luz verde al juego!  
Bem-vindo ao fantástico mundo da competição. Monte o circuito, escolha o seu carro de corrida e pronto! Luz verde para o jogo!  
Willkommen in der fantastischen Welt der Wettrennen. Baue die Rennstrecke auf, wähle ein Rennauto und los geht's! Grünes Licht, das Rennen beginnt!  
Welkom in de fantastische wereld van de wedstrijdssport. Monteer het circuit, kies de raceauto en start! Groen licht op het spel!  
Benvenuto nel fantastico mondo della competizione. Monta il circuito, scegli la macchinina da corsa e via! Semaforo verde!  
Добро пожаловать в фантастический мир соревнования. Смонтируй контур, выбери гоночный автомобиль и вперед! Для игры - зеленый свет!

**Content** Contenu · Contenido · Conteúdo · Inhalt · Inhoud · Contenido · Содержание

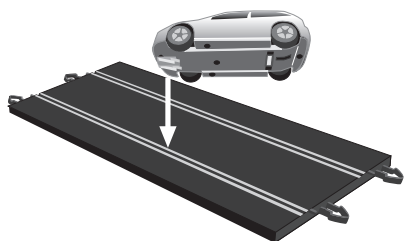
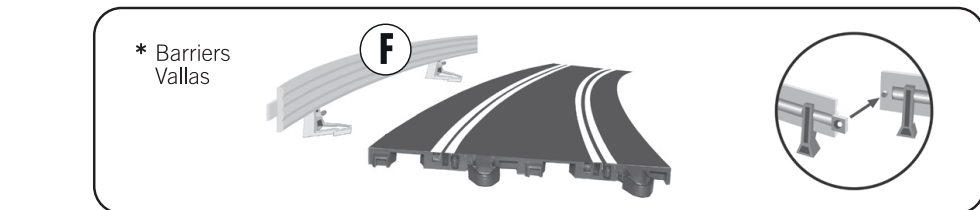
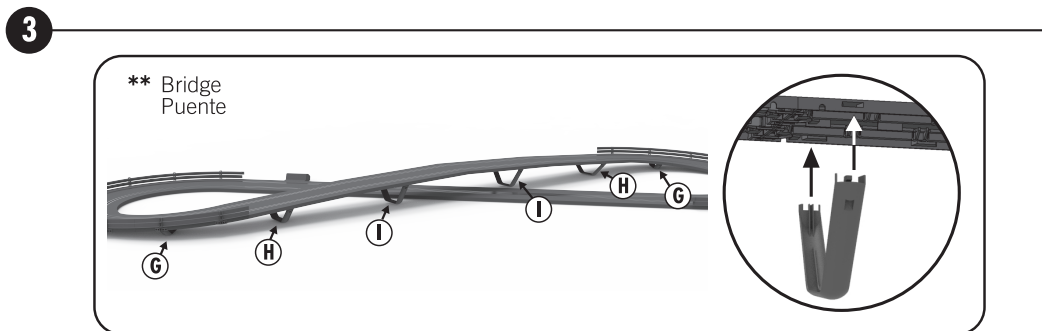
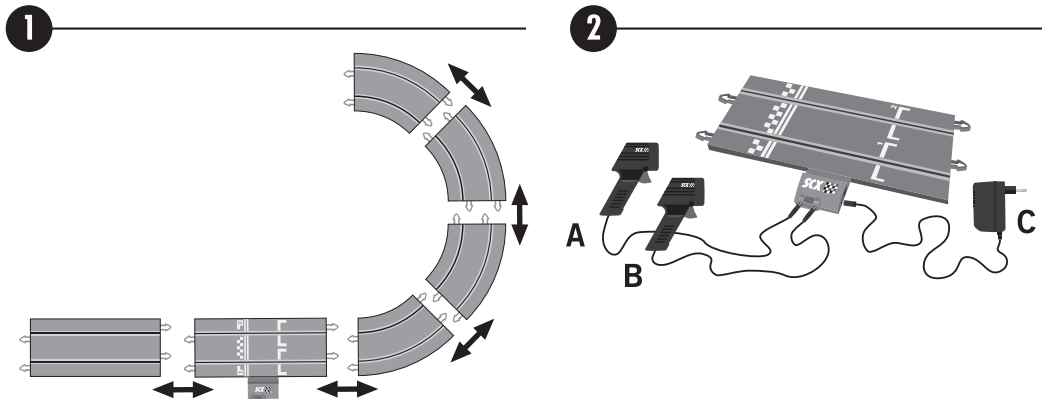
<b>A</b>	<b>B</b>	<b>C</b>	<b>D</b>	<b>E</b>	<b>F</b>	<b>G</b>	<b>H</b>	<b>I</b>	<b>J</b>	<b>K</b>	<b>L</b>
x1	x10	x4	x1	x2	x10	x2	x2	x2	x2	x2	x1



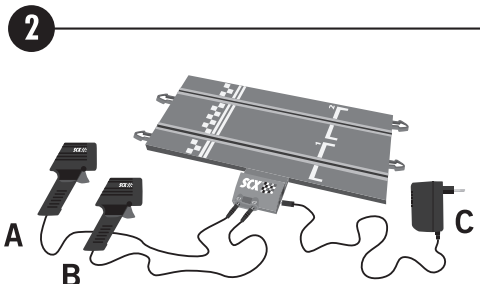
**Contact** Contact · Contacto · Contacto · Kontakt · Contact · Contatti · Контакт

Scale Competition Xtreme S.L. – Client Attention Service (Spain only) 93 415 57 25  
 Scale Competition Xtreme S.L. – Service client (depuis l'Espagne uniquement) : 93 415 57 25  
 Scale Competition Xtreme S.L. - Telefono atención al cliente 93 415 57 25 (que es solo para España)  
 Scale Competition Xtreme S.L. – Telefone de atenção ao cliente: 93 415 57 25 (só para Espanha).  
 Scale Competition Xtreme S.L. - Kundendienst 93 415 57 25 (nur für Spanien)  
 Scale Competition Xtreme S.L.– Telefoon klantenservice 93 415 57 25 (alleen voor Spanje)  
 Scale Competition Xtreme S.L.- Telefono servizio clienti 93 415 57 25 (solo in Spagna)  
 Scale Competition Xtreme S.L. - Телефон Службы работы с клиентами 93 415 57 25 (только для Испании)

Assembly Montage · Montaje · Montagem · Aufbau · Montage · Montaggio · Монтаж



Place the car on the track and try out the control. • Colocar el coche en la pista y accionar el mando correspondiente. • Coloque o carro na pista e acione o comando correspondente. • Das Auto auf die Rennstrecke setzen und den entsprechenden Handregler betätigen. • Plaats de raceauto op de baan en zet de betreffende schakelaar in werking. • Posizionare la macchinina sulla pista e azionare l'apposito comando. • Поместите автомобиль на трек и воспользуйтесь соответствующим средством управления.



If nothing happens, check: • Si cela ne fonctionne pas: • Si no funciona comprobar • Se o carro não funcionar, comprove • Sollte es nicht funktionieren, folgende Aspekte checken • Indien de baan niet werkt, ga dan na of: • Se non funziona verificare che • Если игрушка не работает, произведите проверку:

**A-** • That the tracks are properly connected (Figure 1). • Vérifie que les rails sont bien emboîtés (figure 1). • Que las pistas están bien encajadas (figura 1). • Que as pistas estão bem encaixadas (figura 1). • Die Pistenteile sind korrekt zusammengesetzt (Abb. 1). • De banen goed op elkaar zijn aangesloten (tekening 1). • I pezzi della pista siano ben incastrati (figura 1). • Треки правильно состыкованы (рисунок 1).

**B-** • The connection of the transformer to the track and to the mains electricity supply (Figure 2C). • Vérifie que le transformateur est bien branché au circuit et au secteur (figure 2C). • La conexión del transformador a la pista y a la red (figura 2C). • A ligação do transformador à pista e à rede (figura 2C). • Der Transformator ist korrekt an die Rennstrecke und ans Netz angeschlossen (Abb. 2C). • De aansluiting van de transformator op de baan en het lichtnet correct is (tekening 2C). • Il collegamento del trasformatore alla pista e alla rete sia effettuato correttamente (figura 2C). • Il collegamento del trasformatore alla pista e alla rete sia effettuato correttamente (figura 2C). • Соединение трансформатора с треком и сетью (рисунок 2C).

**C-** • That the controls (Figure 2 A,B) are properly connected to the track. • Vérifie que les commandes (figure 2 A, B) sont bien raccordées au circuit. • Que los mandos (figura 2 A,B) están bien conectados a la pista. • Que os comandos (figura 2 A, B) estão bem ligados à pista. • Die Handregler sind korrekt an die Piste angeschlossen (Abb. 2 A,B). • De stuurknoppen (tekening 2 A, B) goed op de baan zijn aangesloten. • I comandi (figura 2 A,B) siano ben collegati alla pista. • Средства управления (рисунок 2 A,B) правильно подключены к треку.

**D-** Disconnect the transformer and check to ensure that there are no metal objects on the track that form a contact and are causing a short circuit. • Débranche le transformateur et vérifie qu'il n'y a pas sur les pistes d'objet métallique provoquant un court-circuit. • Desconectar el transformador y verificar que no existe ningún objeto metálico en la pista que haga contacto y pueda provocar un cortocircuito. • Desligue o transformador e verifique que não se encontra nenhum objeto metálico na pista que faça contacto e possa provocar um curto-circuito. • Den Transformator ausschalten und überprüfen, ob eventuell ein Metallteil an der Strecke liegt, dass einen Kurzschluss verursachen könnte. • Sluit de transformator af en controleer of er geen metalen onderdeel op de baan ligt dat contact maakt en kortsluiting kan veroorzaken. • Scollegare il trasformatore e verificare che non ci sia nessun elemento di metallo sulla pista che possa fare contatto provocando un cortocircuito. • Отключите трансформатор и убедитесь в отсутствии на треке металлических предметов, которые могут привести к короткому замыканию.

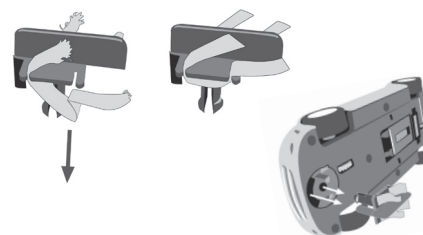
Maintenance Entretien · Mantenimiento · Manutenção · Wartung · Onderhoud · Manutenzione  
Техническое обслуживание

**1** Proper cleaning of the braids will help improve your car's performance on the track. Some care models allow braids to be changed, while on others both guides and the braids can be replaced. Le rendement de la voiture est bien meilleur lorsque les tresses sont propres. Selon leur état respectif, tu peux remplacer uniquement les tresses ou le porte-tresses complet.

Una buona pulizia de las trenillas permite el mejor rendimiento del coche en la pista. Según su estado se pueden cambiar sólo las trenillas o también la guía con las trenillas. Uma boa limpeza das tranças permite o melhor rendimento do carro na pista. Conforme o seu estado, pode-se mudar só as tranças ou também a guia com as tranças. Eine gute Reinigung der Litzen verbessert die Leistung der Autos auf der Piste. Je nach Zustand der Litze kann man nur die Litze oder auch die Litze samt Leitkiel auswechseln.

Een goede reiniging van de strips garandeert het beste rendement van de auto op de baan. Afhankelijk van de toestand kunnen alleen de strips worden verwisseld of ook de geleider met de strips. Una buona pulizia dei contatti permette di migliorare le prestazioni della macchinina sulla pista. A seconda dello stato si possono cambiare solo i contatti o anche la guida con i contatti.

Тщательная чистка шлейфов способствует улучшению качества перемещения автомобиля по треку. В зависимости от состояния, можно производить замену только шлейфов либо также и направляющей со шлейфами.

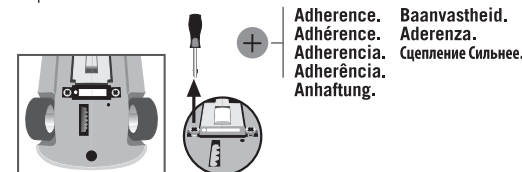


**2** The magnet helps keep the car in contact with the track. You can change the standard position and lower it to improve grip. Note: changing the magnet position is a task for adults. L'aimant permet à la voiture de mieux adhérer à la piste. Il est possible d'abaisser l'aimant par rapport à la position standard pour que la voiture ait plus d'adhérence. Attention! Cette opération doit être effectuée par un adulte.

El imán facilita que el coche se agarre mejor a la pista. Puedes cambiar la posición estándar bajándolo para tener más adherencia. Atención: el cambio de posición del imán siempre debe de ser efectuado por un adulto. O íman facilita que o carro se agarre melhor à pista. Pode mudar a posição standard baixando-o para ter mais aderência. Atenção: A mudança de posição do íman deverá ser sempre efetuada por um adulto. Der Magnet sorgt für einen guten Halt des Autos auf der Rennstrecke. Für bessere Haftung kannst Du seine Standardposition durch Tiefersetzen ändern. Achtung: Die Positionsänderung des Magneten muss von einem Erwachsenen durchgeführt werden.

De magneet zorgt voor een betere grip van de auto op de baan. Je kunt de standaardpositie van de magneet wijzigen en hem lager plaatsen voor een betere wegligging. Let op: het wijzigen van de stand van de magneet dient altijd door een volwassene persoon te worden uitgevoerd. La calamita permette alla macchinina di aderire maggiormente alla pista. È possibile cambiare la posizione standard abbassandola per ottenere una maggiore aderenza. Attenzione: il cambio di posizione della calamita deve essere sempre effettuato da un adulto.

Магнит улучшает сцепку автомобиля с треком. Ты можешь изменить стандартное положение, опустив его для увеличения сцепки. Внимание: изменение положения магнита должно осуществляться исключительно взрослыми



Adherence. Baanvastheid.  
Adhärenz. Aderenza.  
Adherencia. Cцепление Сильнее.  
Anhaftung.