

+6

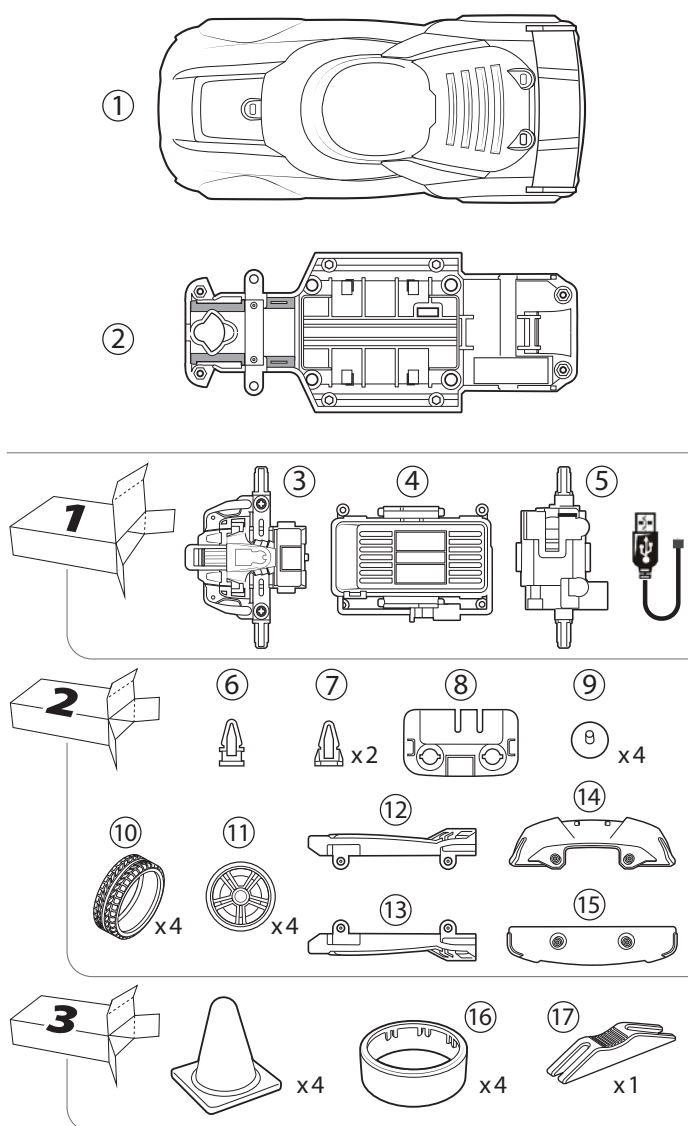
EXOST

FORMULA

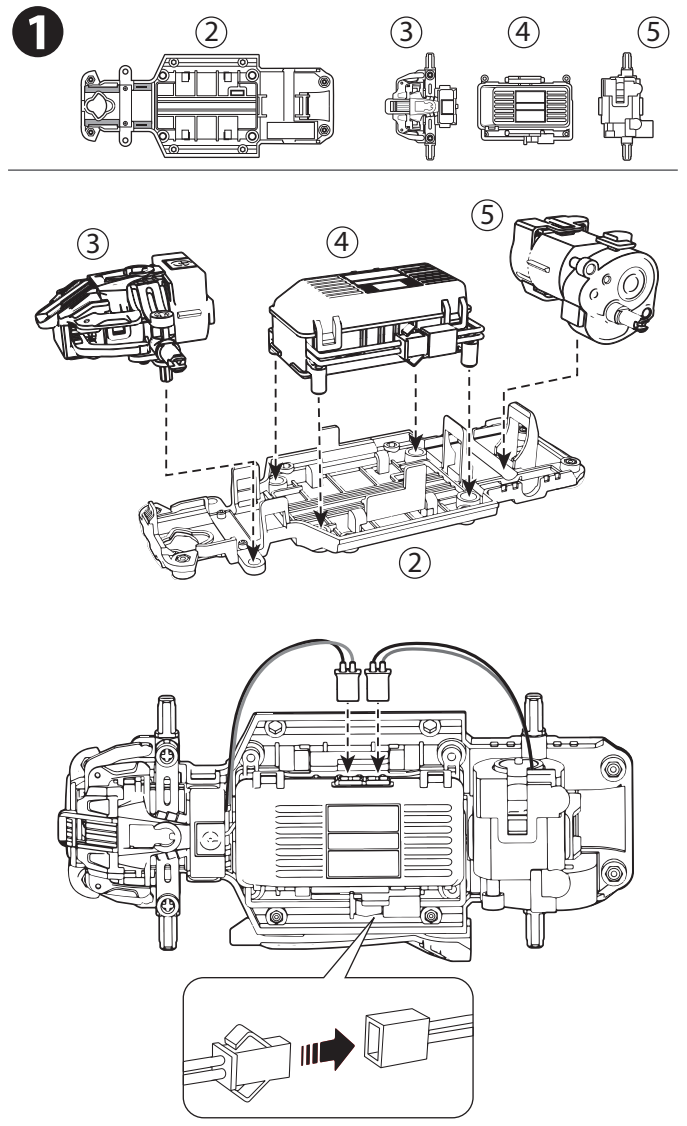
BUILD & DRIVE

CONSTRUIDO PARA CORRER

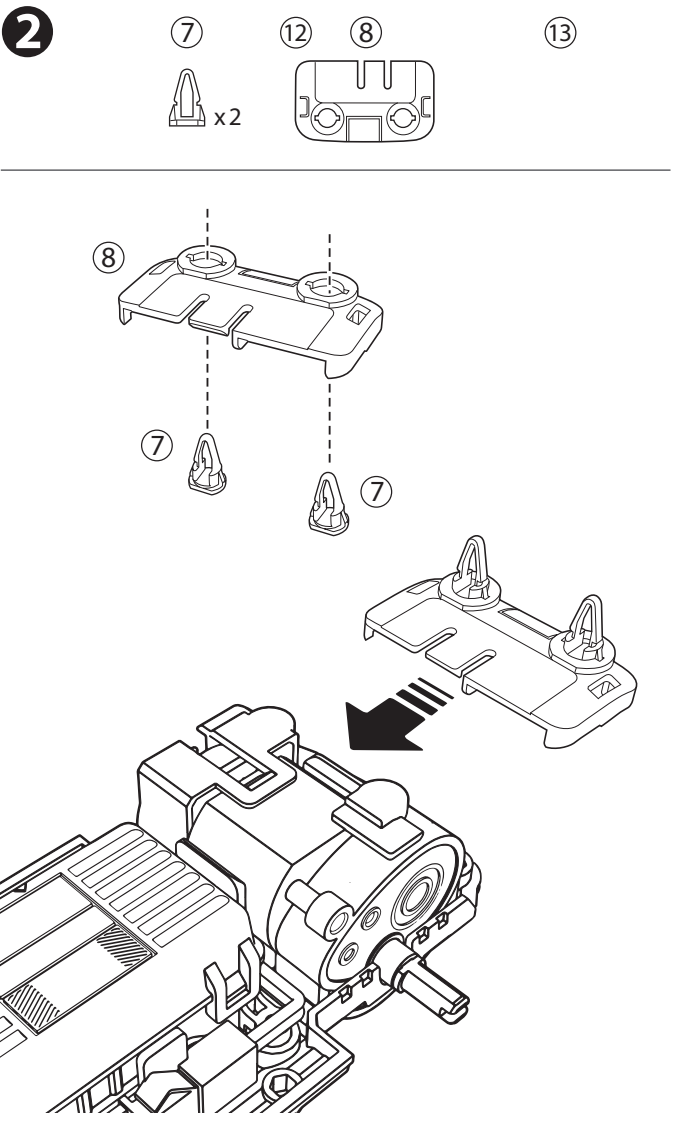
Piezas para montar



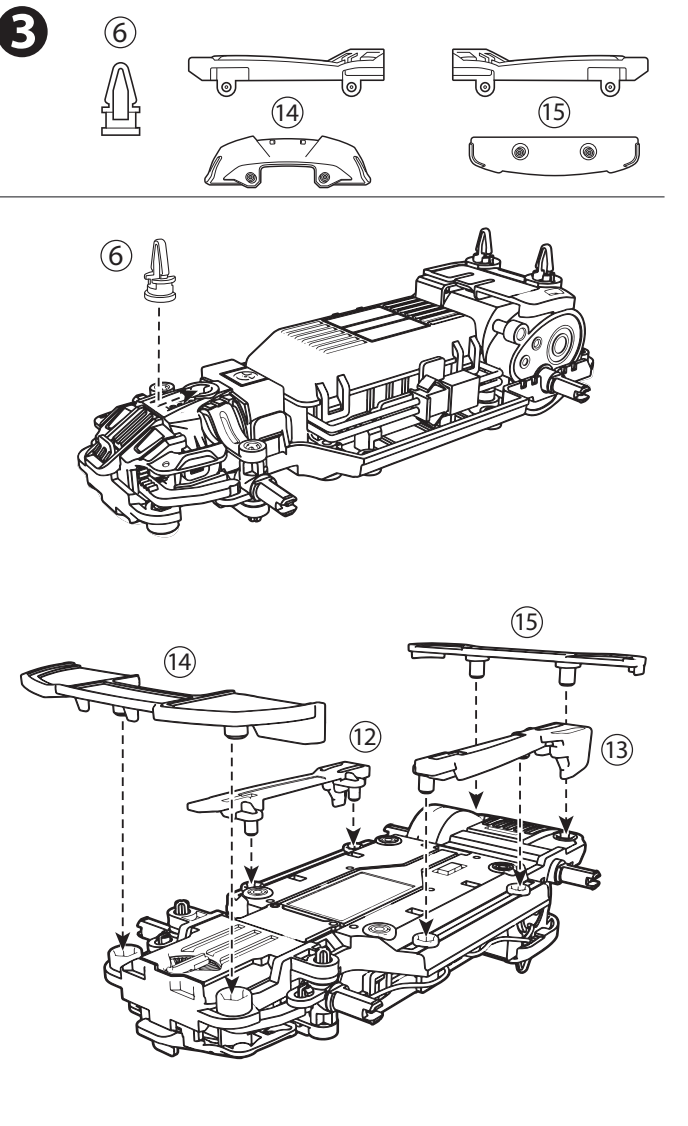
Empieza el juego



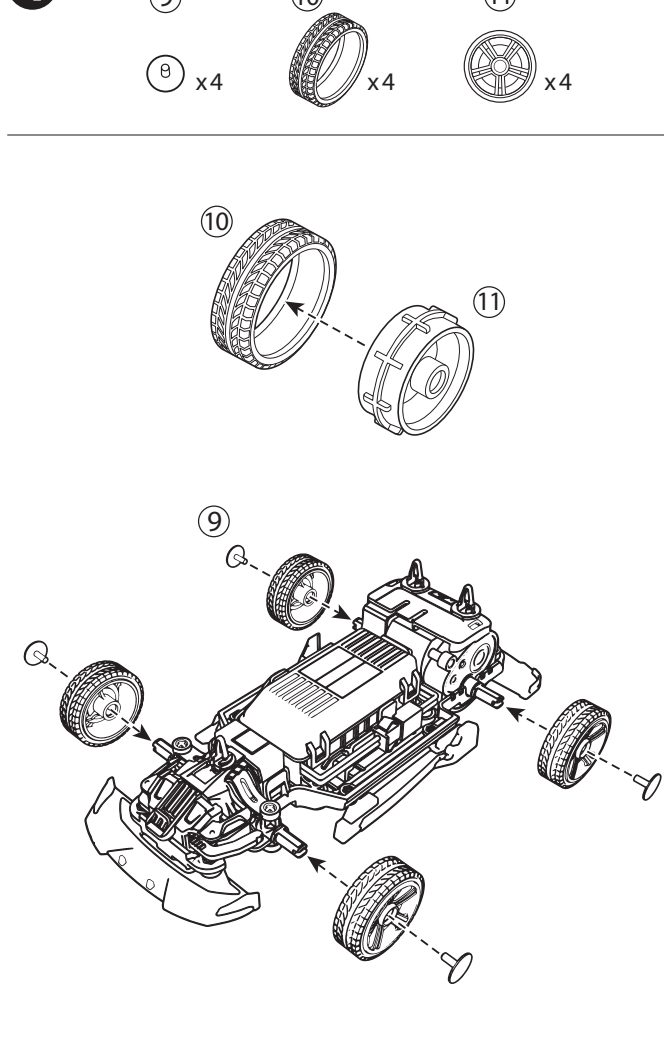
2



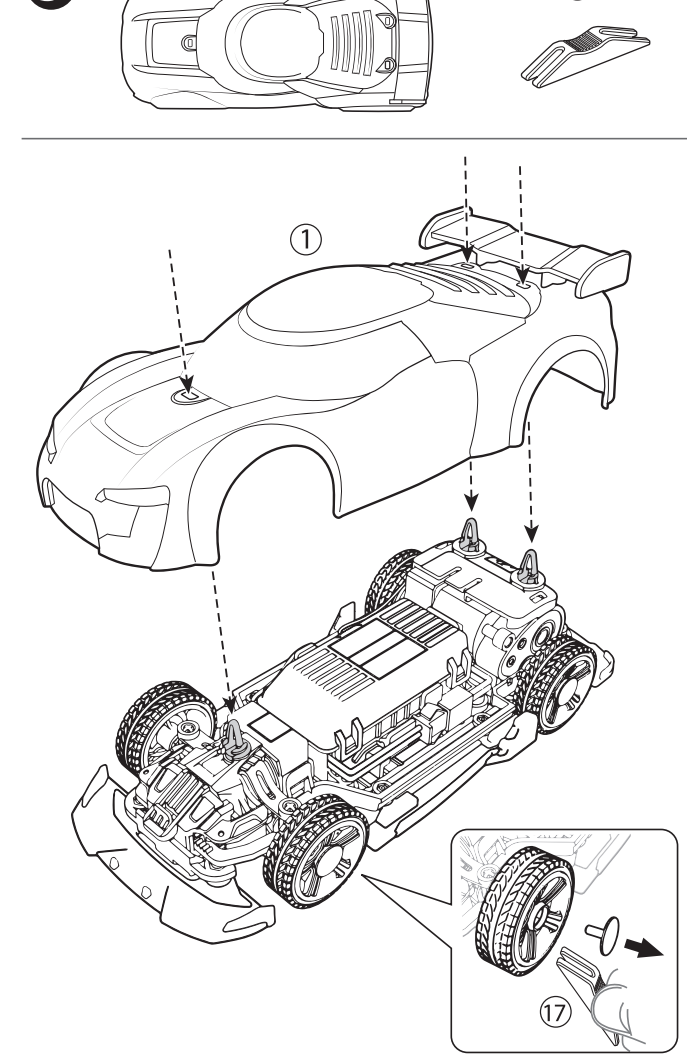
3



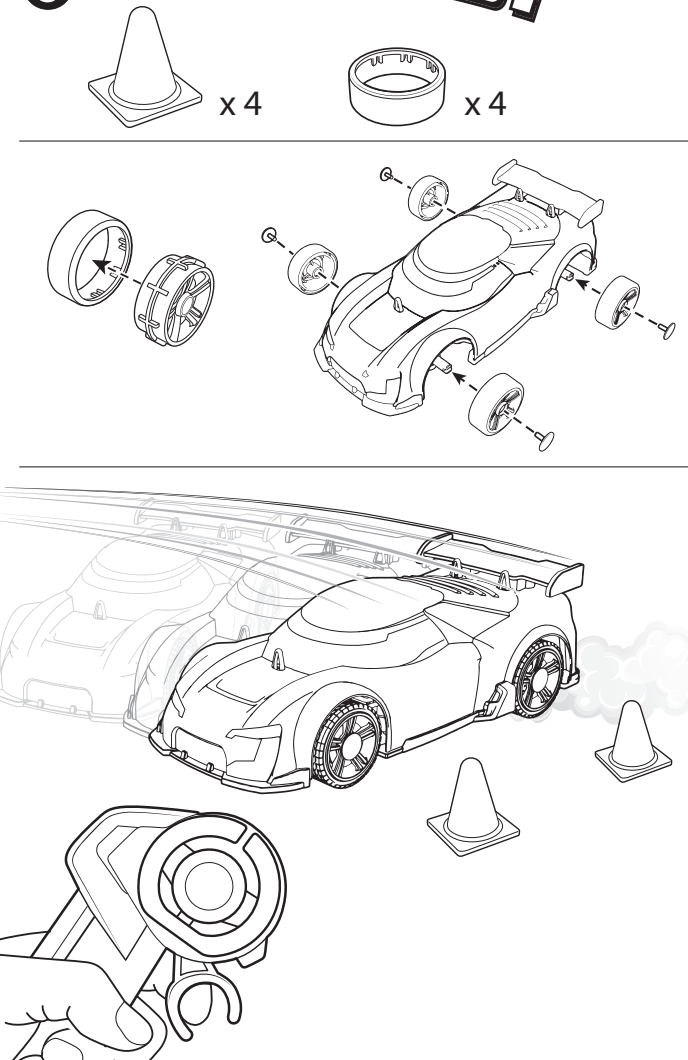
4



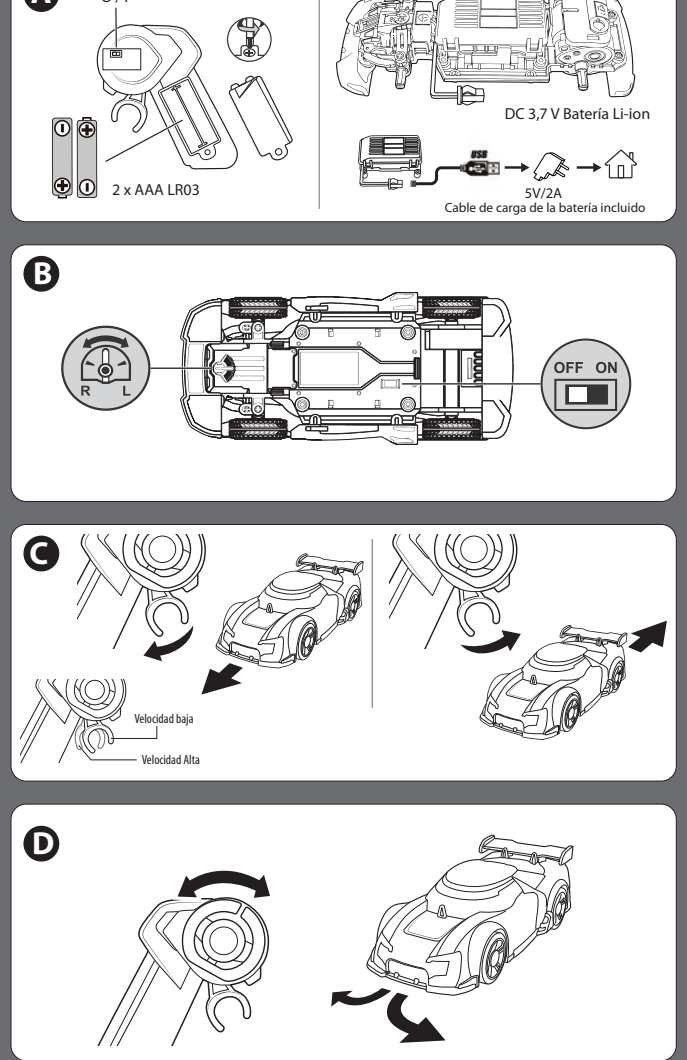
5



6 ¡DESAFÍO!



RECOMENDACIONES



Edad: +6 MFR No. 20701 Ref. 6200 0700

Este producto se ajusta a la norma 2009/48/CE

ADVERTENCIA! PELIGRO DE ASFIXIA. Contiene piezas pequeñas. No conveniente para niños menores de 36 meses.

Importado por: SILVERLIT SAS, 80, rue Barthelemy Danjou, 92100 Boulogne-Billancourt France

Las interferencias electromagnéticas pueden entorpecer el uso del producto. Si se produce este problema, apague y vuelva a encender el aparato siguiendo las instrucciones del manual del usuario. En el caso de que no se reinicien las funciones, cambie de lugar.

Fabricado por: Silverlit Toys Mfy Ltd., Rm 1102, 98 Granville Road, Kowloon, Hong Kong

Sujeto a cambios técnicos o colores. FABRICADO EN CHINA. Por la presente, Silverlit Toys Manufactory Ltd, declara que el tipo de equipamiento de radio 20701 cumple con la Directiva 2014/53/UE. El texto completo de la declaración de conformidad de la UE está disponible en la siguiente dirección: www.silverlit.com/a/certificate

Desechos eléctricos y electrónicos (DEEE): Al final de la vida útil de este aparato, retire todas las pilas y deséchelas separadamente. Lleve los aparatos eléctricos a un servicio de recogida de aparatos electrónicos y electrodomésticos. El resto de los componentes se pueden desecher junto con la basura doméstica.

El símbolo del cubo de basura tachado indica que las pilas normales, recargables, botón, en bloque, etc., no deben tirarse a la basura. Las pilas son peligrosas para la salud y el medio ambiente. Colabore en la protección del medio ambiente contra los riesgos sanitarios. Pida a su hijo o hija que desheche las pilas adecuadamente, depositándolas en los puntos de recogida comunitarios. De este modo, las pilas se reciclarán sin riesgos.

CIRCUITO DE SEGURIDAD
Durante su utilización, la potencia del circuito electrónico interno puede llegar a ser muy alta (por ejemplo durante el giro a 360°). En ese caso el circuito de seguridad se apagará durante aproximadamente 1 minuto. Durante este periodo el vehículo no responderá a las señales desde el mando. Esto no es un defecto, sino una medida de seguridad para proteger los circuitos electrónicos. Después de este periodo el coche reanudará su funcionamiento normal.

Los colores y las imágenes impresas pueden diferir del contenido.
Nos reservamos el derecho de cambios de color y detalles técnicos.
Retire todos los elementos de sujeción y plástico antes de entregar el producto a un niño.

Un adulto debería revisar periódicamente el juguete para asegurarse de que no está dañado y evitar su uso si lo estuviera.
No utilizarlo si se observa que pudiera estar algo roto.
Conserve la hoja de instrucciones y el envase, ya que contienen información importante.

Precauciones de seguridad:

- Padres: Leer las instrucciones de uso con sus hijos antes del primer uso.
- Detener el vehículo con el radiocontrol antes de recogerlo.
- Mantener las manos, el pelo y la ropa alejados de las partes móviles cuando el juguete esté en movimiento.
- No utilizar el vehículo teledirigido en la calle. Evitar impactar en personas, animales y los muebles de la casa.
- Advertencia: Toda transformación o modificación introducida en este producto, que no haya sido expresamente aprobada por los responsables de la conformidad, podría ocasionar la anulación de la autorización de uso que se concede al usuario.
- Este juguete no debe conectarse a un número de fuentes de alimentación mayor que el recomendado.
- El transformador o el cargador de las pilas del juguete deben examinarse regularmente para comprobar que el cable, enchufe, carcasa y otras partes no presenten daños. En caso de presentar daños alguna de las partes mencionadas, no las use hasta que se hayan reparado.
- Desconectar el cable USB después de cargar y mantenerlo alejado de los niños.

Cuidados y mantenimiento:
- Retirar siempre las pilas del juguete cuando no se vaya a utilizar durante una temporada.
- Limpia el juguete suavemente con un paño limpio y húmedo.
- Guardar lejos de toda fuente directa de calor.
- No sumergirlo en el agua, lo cual podría dañar los componentes electrónicos.
- Cambiar las pilas si disminuye la potencia.
- Temperatura de funcionamiento: 5 a 35° C
- Recetador de la categoría 3
- Rango de frecuencias: de 2.400 a 2.483 GHz
- Potencia de radiofrecuencia máxima: <10 mW

Este juguete solo debe conectarse a un equipo que tenga cualquiera de los símbolos siguientes:

Pilas requeridas para el mando:
Alimentación: DC 3 V / 0.1 W ; 2 x 1.5 V AAA / LR03 / AM4 (no incluidas)

Batería requerida para el coche:
Alimentación: DC 3,7 V / 2 W / 500 mAh ; Li-Ion (incluida) + USB (incluido)

Distribuido por:
BIZAK S.A.
Camino de Ibarsusi s/n
48004 Bilbao (ESPAÑA)
www.bizak.es
Email: sat@bizak.es

Esta marca autentifica que el producto que Ud. ha adquirido ha sido distribuido por BIZAK, de forma exclusiva, para el mercado español. Ello implica que ha pasado nuestros estándares de calidad y ha sido adaptado para su venta en nuestro mercado. No obstante si tiene algún problema contacte con nosotros. Email: sat@bizak.es. BIZAK no se hace responsable de productos comercializados sin la presente marca que puedan haber sido adquiridos en otros mercados y comercializados por terceras empresas ajenas a la nuestra.

CERTIFICADO AUTENTICIDAD BIZAK

+6

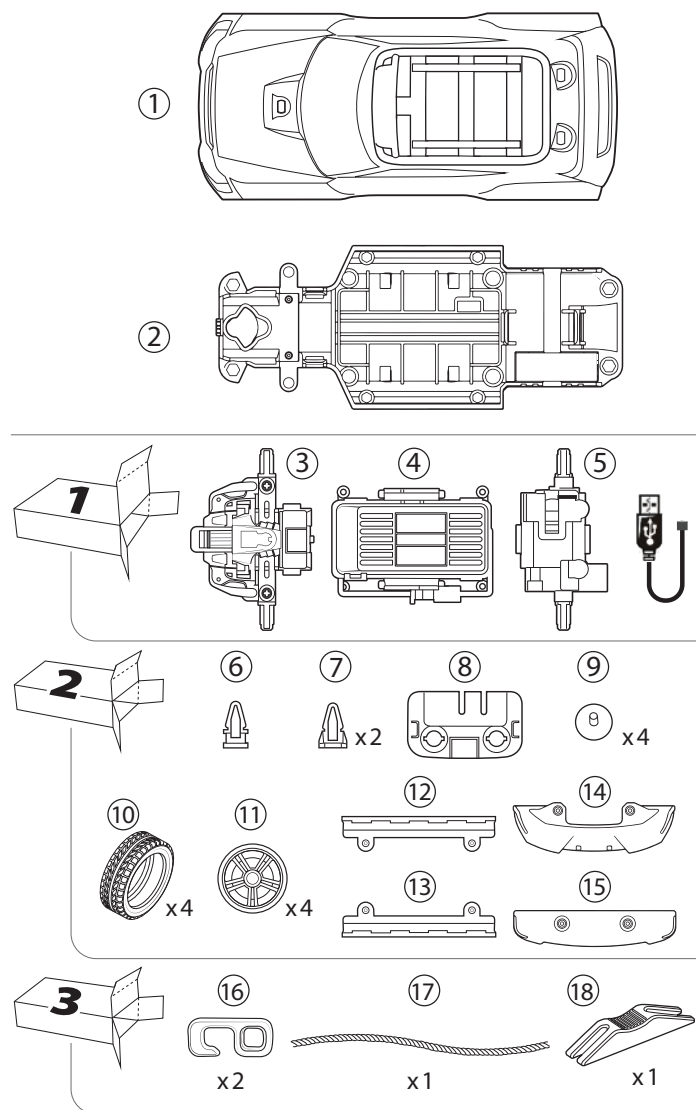
EXOST

FORMULA

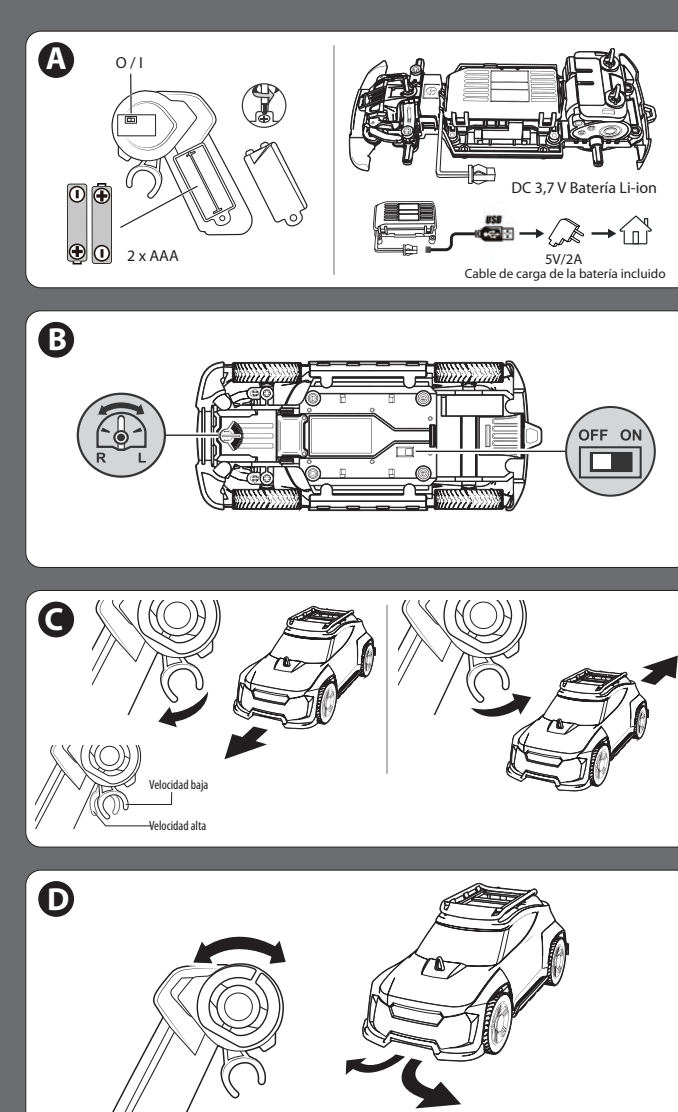
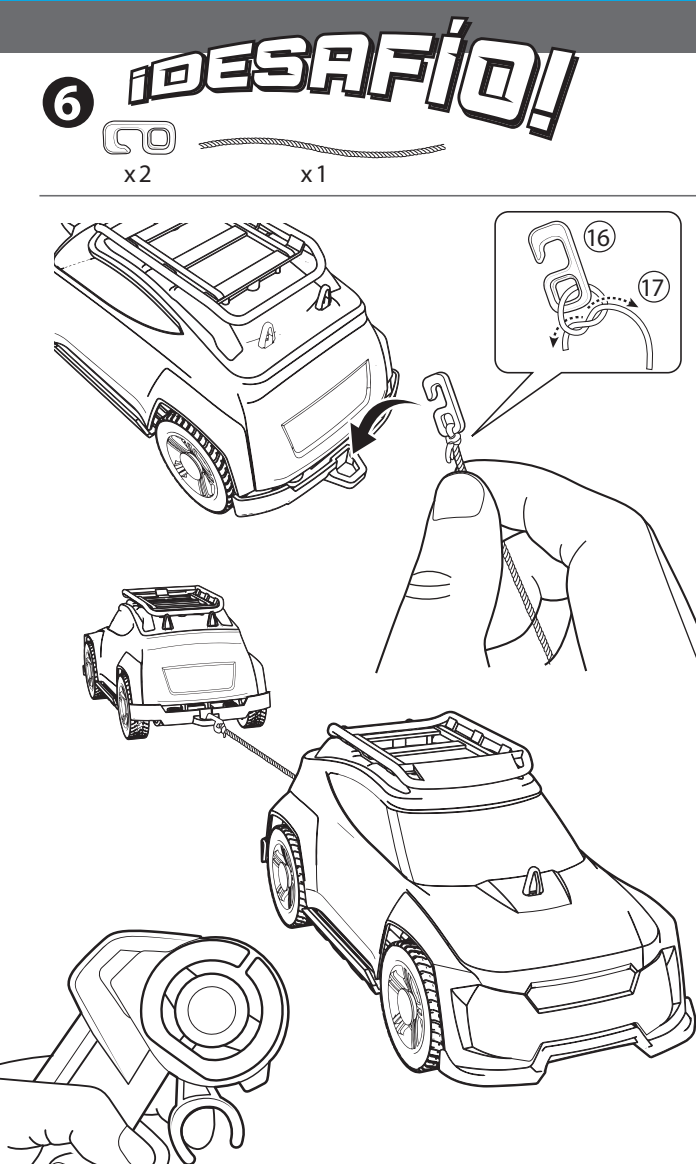
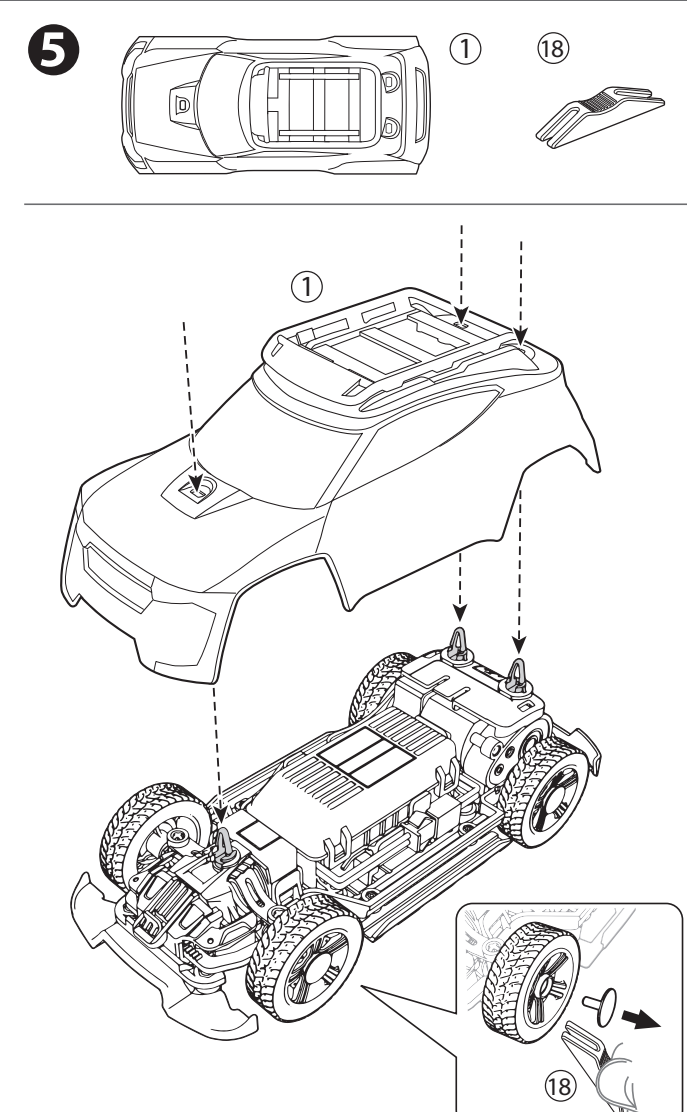
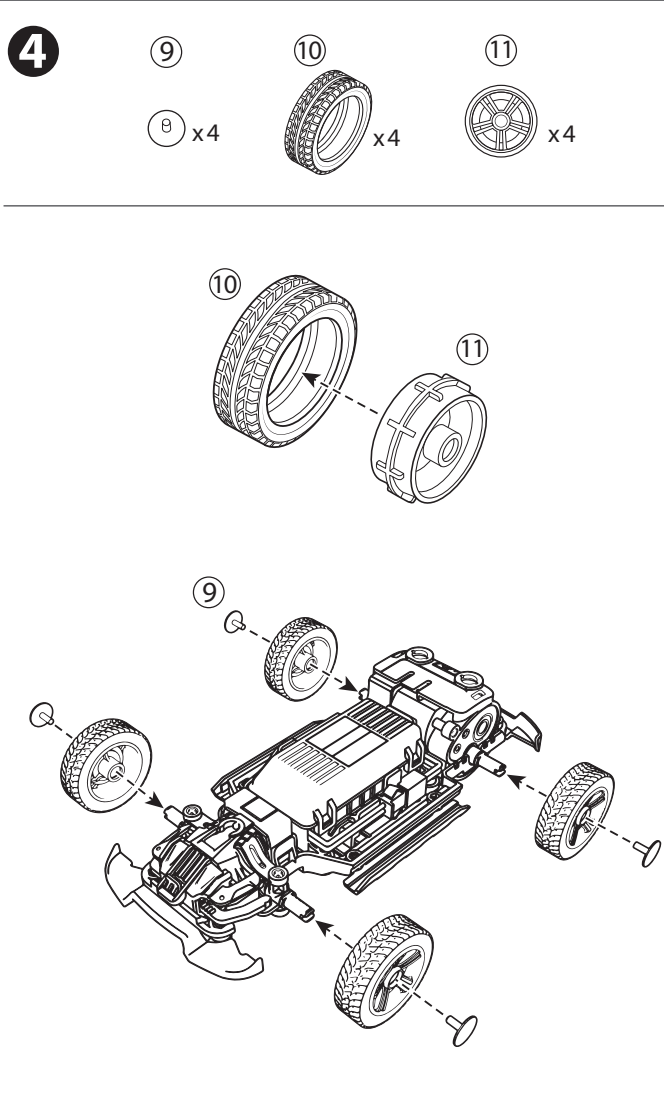
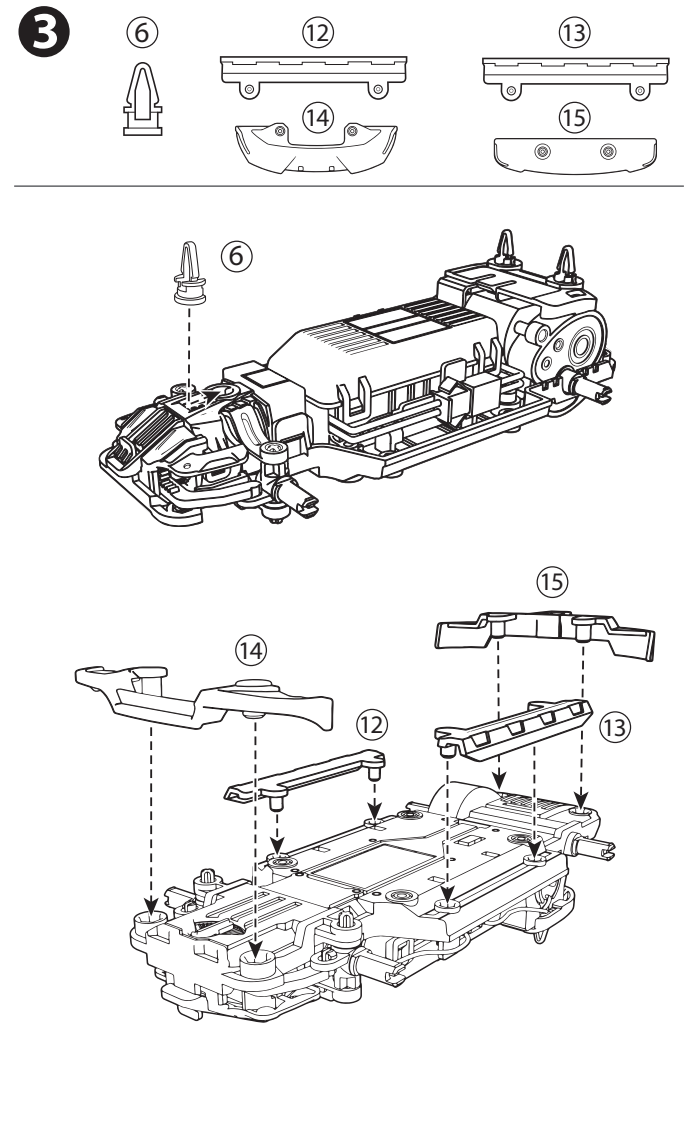
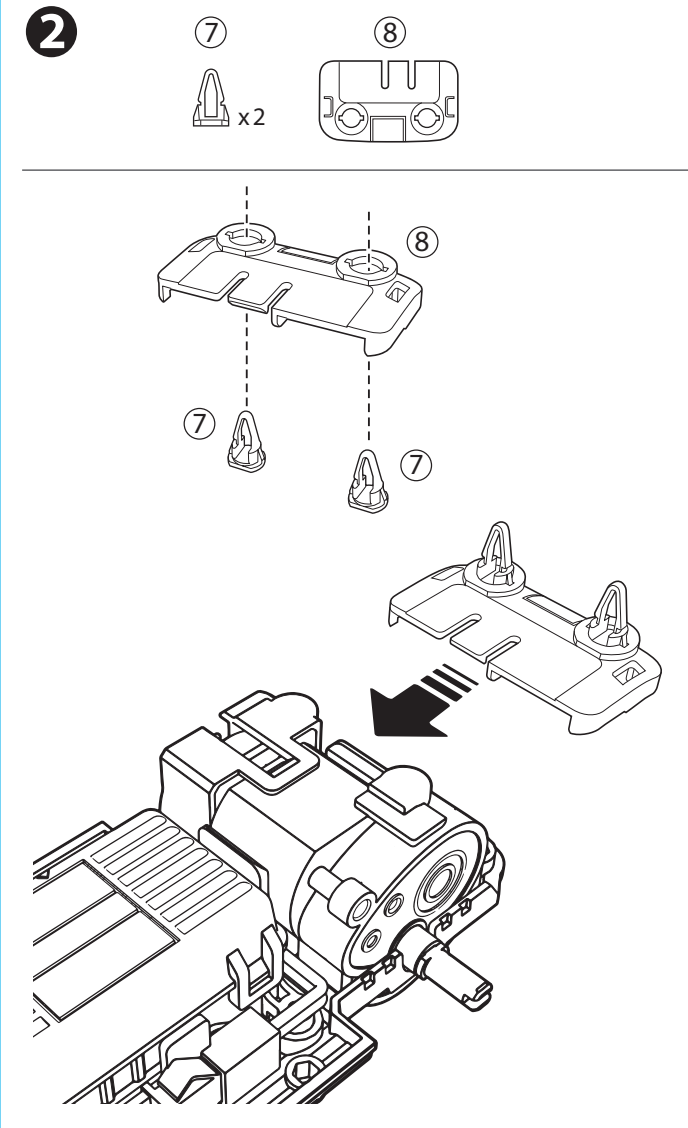
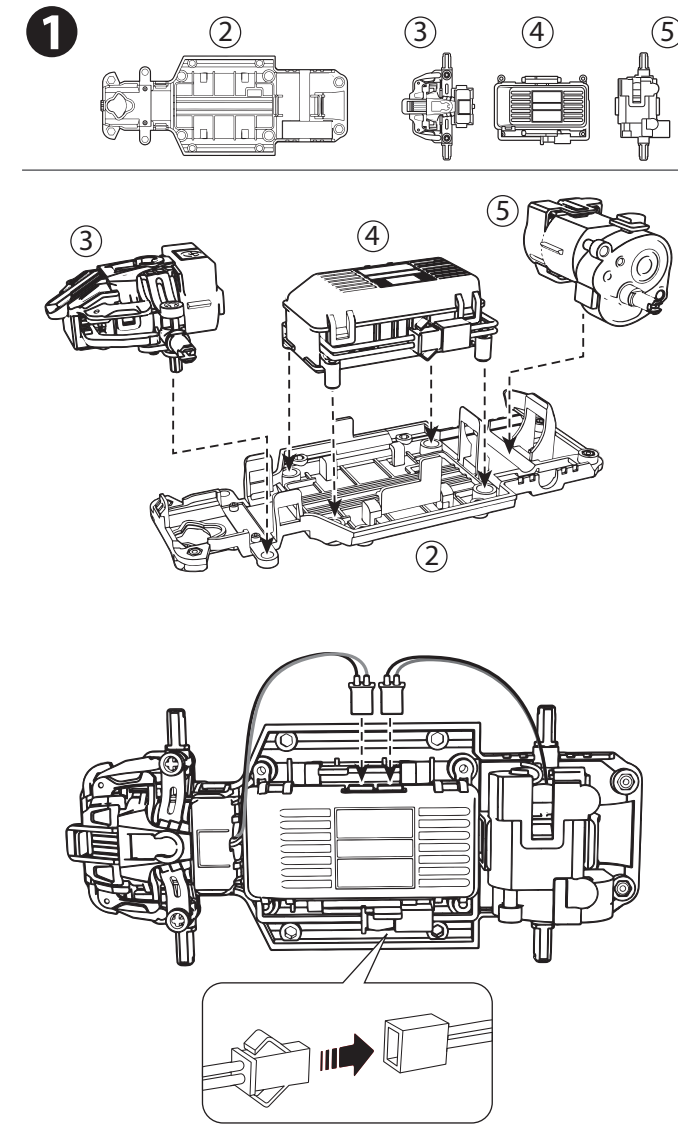
BUILD & DRIVE

CONSTRUIDO PARA CORRER

Piezas para montar



Monta y empieza el juego



Edad: +6 MFR No. 20702 Ref. 6200 0700

Este producto se ajusta a la norma 2009/48/CE

ADVERTENCIA PELIGRO DE ASFIXIA. Contiene piezas pequeñas. No conveniente para niños menores de 36 meses.

Las interferencias electromagnéticas pueden entorpecer el uso del producto. Si se produce este problema, apague y vuelva a encender el aparato siguiendo las instrucciones del manual del usuario. En el caso de que no se reinicien las funciones, cambie de lugar.

Sujeto a cambios técnicos o colores. FABRICADO EN CHINA. Por la presente, Silverlit Toys Manufacturing Ltd, declara que el tipo de equipamiento de radio 20702 cumple con la Directiva 2014/53/UE. El texto completo de la declaración de conformidad de la UE está disponible en la siguiente dirección: www.silverlit.com/a/certificate

Desechos eléctricos y electrónicos (DEEE): Al final de la vida útil de este aparato, retire todas las pilas y deséchelas separadamente. Lleve los aparatos eléctricos a un servicio de recogida de aparatos electrónicos y electrodomésticos. El resto de los componentes se pueden desecher junto con la basura doméstica.

El símbolo del cubo de basura tachado indica que las pilas normales, recargables, botón, en bloque, etc., no deben tirarse a la basura. Las pilas son peligrosas para la salud y el medio ambiente. Colabore en la protección del medio ambiente contra los riesgos sanitarios. Pida a su hijo o hija que deseché las pilas adecuadamente, depositándolas en los puntos de recogida comunitarios. De este modo, las pilas se reciclarán sin riesgos.

CIRCUITO DE SEGURIDAD
Durante su utilización, la potencia del circuito electrónico interno puede llegar a ser muy alta (por ejemplo durante el giro a 360°). En ese caso el circuito de seguridad se apagará aproximadamente 1 minuto. Durante este periodo el vehículo no responderá a las señales desde el mando. Esto no es un defecto, sino una medida de seguridad para proteger los circuitos electrónicos. Después de este periodo el coche reanudará su funcionamiento normal.

Los colores y las imágenes impresas pueden diferir del contenido.
Nos reservamos el derecho de cambios de color y detalles técnicos.
Retire todos los elementos de sujeción y plástico antes de entregar el producto a un niño.

Un adulto debería revisar periódicamente el juguete para asegurarse de que no está dañado y evitar su uso si lo estuviera.
No utilizarlo si se observa que pudiera estar algo roto.
Conserve la hoja de instrucciones y el envase, ya que contienen información importante.

Precauciones de seguridad:

- Padres: Leer las instrucciones de uso con sus hijos antes del primer uso.
- Detener el vehículo con el radiocontrol antes de recogerlo.
- Mantener las manos, el pelo y la ropa alejados de las partes móviles cuando el juguete esté en movimiento.
- No utilizar el vehículo teledirigido en la calle. Evitar impactar en personas, animales y los muebles de la casa.
- Advertencia: Toda transformación o modificación introducida en este producto, que no haya sido expresamente aprobada por los responsables de la conformidad, podría ocasionar la anulación de la autorización de uso que se concede al usuario.
- Este juguete no debe conectarse a un número de fuentes de alimentación mayor que el recomendado.
- El transformador o el cargador de las pilas del juguete deben examinarse regularmente para comprobar que el cable, enchufe, carcasa y otras partes no presentan daños. En caso de presentar daños alguna de las partes mencionadas, no las use hasta que se hayan reparado.
- Desconectar el cable USB después de cargar y mantenerlo alejado de los niños.

Cuidados y mantenimiento:

- Retirar siempre las pilas del juguete cuando no se vaya a utilizar durante una temporada.
- Limpia el juguete suavemente con un paño limpio y húmedo.
- Guardar lejos de toda fuente directa de calor.
- No sumergirlo en el agua, lo cual podría dañar los componentes electrónicos.
- Cambiar las pilas si disminuye la potencia.
- Temperatura de funcionamiento: 5 a 35 °C
- Recetador de la categoría 3
- Rango de frecuencias: de 2.400 a 2.483 GHz
- Potencia de radiofrecuencia máximas: <10 mW

Este juguete solo debe conectarse a un equipo que tenga cualquiera de los símbolos siguientes:

Pilas requeridas para el mando:
Alimentación: DC 3 V / 0,1 W ; 2 x 1,5 V "AAA" / LR03 / AM4 (no incluidas)

Batería requerida para el coche:
Alimentación: DC 3,7 V / 2 W / 500 mAh ; Li-Ion (incluida) + USB (incluido)

Advertencias sobre las pilas:

- No se deben recargar las pilas no recargables.
- Deben quitarse las pilas recargables del juguete antes de iniciar su carga. (Solamente para la emisora)
- Las pilas recargables deben cargarse bajo la supervisión de un adulto.
- No deben mezclarse tipos diferentes de pilas, ni pilas nuevas con usadas. (Solamente para la emisora)
- No deben mezclarse tipos diferentes de pilas, ni pilas nuevas con usadas. (Solamente para la emisora)
- Se recomienda usar únicamente pilas del mismo tipo o equivalentes.
- Se deben insertar las pilas respetando la polaridad correcta (+ y -)
- Se deben quitar las pilas agotadas del juguete.
- Los terminales de suministro no deben ser cortocircuitados.
- No mezclar pilas nuevas con pilas usadas. (Solamente para la emisora)
- No mezclar pilas alcalinas, normales (carbono-zinc) y recargables (níquel-cadmio). (Solamente para la emisora)

Este juguete incluye una batería Li-Po recargable. Preste atención a las siguientes advertencias sobre la seguridad en el uso:

- No arroje las pilas al fuego u otra fuente de calor.
- No use ni deje las pilas cerca de una fuente de calor como un fuego o un calentador.
- No arroje las pilas contra una superficie dura.
- No sumerja las pilas en agua, manténgalas en un ambiente seco y fresco.
- Al recargar las pilas, use solamente el cargador de batería indicado específicamente para ese propósito.
- No sobrecargue las pilas.
- No conecte las pilas a un dispositivo eléctrico.
- No suelde directamente las pilas ni las perforo con las uñas u otros objetos cortantes.
- No transporte ni guarde las baterías junto con objetos metálicos como collares, hebillas para el caballo, etc.
- No desarme ni modifique las pilas.
- Cargue las pilas cada 6 meses.

Distribuido por:
BIZAK S.A.
Camino de Ibarsusi s/n
48004 Bilbao (ESPAÑA)
www.bizak.es
Email: sat@bizak.es

bi bi Bizak

Esta marca autentifica que el producto que Ud. ha adquirido ha sido distribuido por BIZAK, de forma exclusiva, para el mercado español. Ello implica que ha pasado nuestros estándares de calidad y ha sido adaptado para su venta en nuestro mercado. No obstante si tiene algún problema contacte con nosotros. Email: sat@bizak.es. BIZAK no se hace responsable de productos comercializados sin la presente marca que puedan haber sido adquiridos en otros mercados y comercializados por terceras empresas ajenas a la nuestra.

CERTIFICADO AUTENTICIDAD BIZAK