

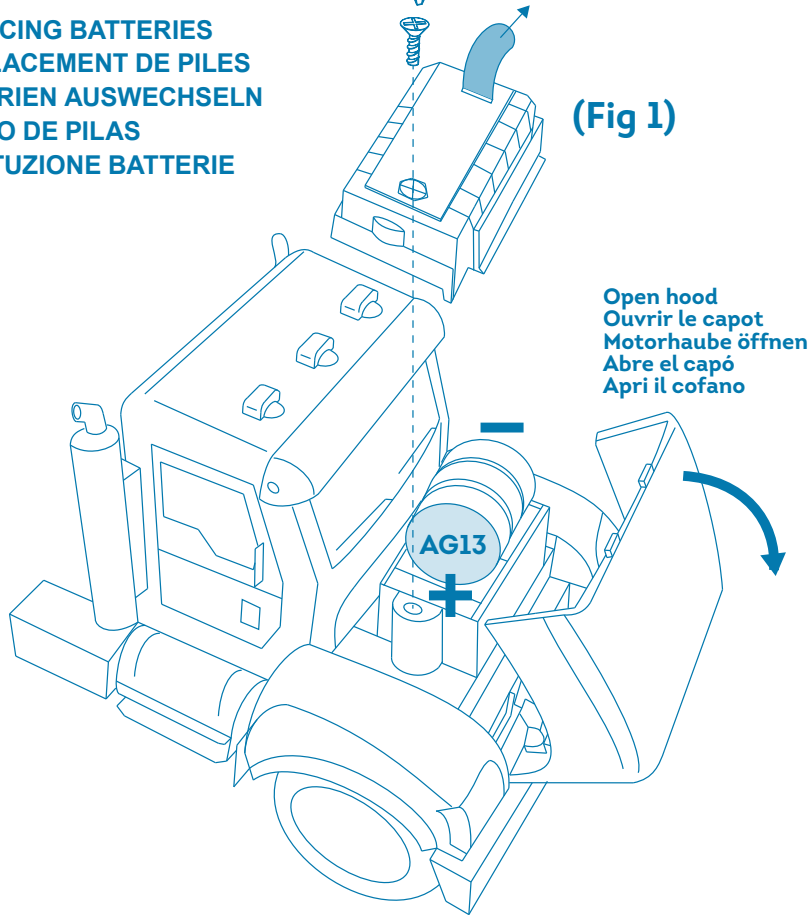


Close  
En arrêt  
Schließen  
Cerrado  
Spento

Open  
En marche  
Öffnen  
Encendido  
Acceso

REPLACING BATTERIES  
REEMPLACEMENT DE PILES  
BATTERIEN AUSWECHSELN  
CAMBIO DE PILAS  
SOSTITUZIONE BATTERIE

(Fig 1)



Open hood  
Ouvrir le capot  
Motorhaube öffnen  
Abre el capó  
Apri il cofano

(EN): Before first use:

1. Pull out insulation tag as (Fig 1)
2. Press on roof for lights and sounds. (Fig 2)

(FR): Lors du premier usage:

1. Retirez la languette comme dans la (Fig 1)
2. Appuyez sur le toit pour sons et lumières. (Fig 2)

(DE): Vor dem ersten Spielen:

1. Isolierstreifen wie in Abb. (Fig 1)
2. Drücken Sie auf dem Dach für Lichter und Klänge. (Fig 2)

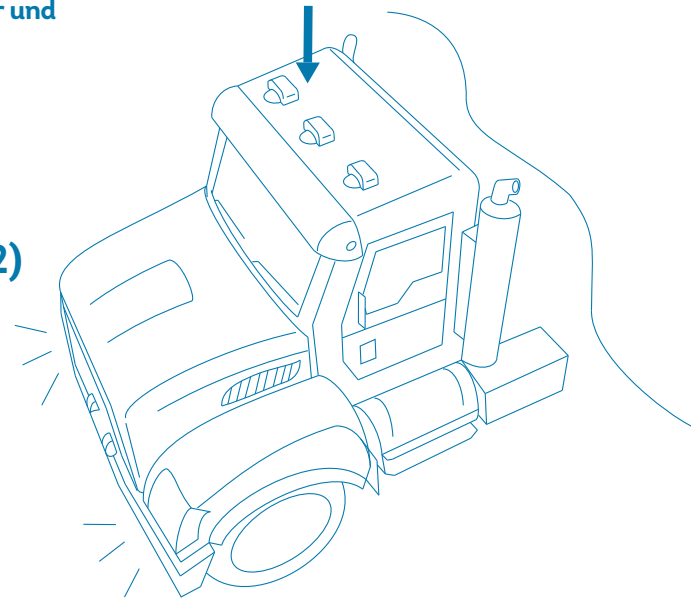
(ES): Jugando por primera vez:

1. Retira el marbete aislante como en la (Fig. 1)
2. Presionar en el techo de luces y sonidos. (Fig 2)

(IT): Giocando per la prima volta:

1. Estrai il cartellino di isolamento come nella (Fig 1)
2. Premere sul tetto per luci e suoni. (Fig 2)

(Fig 2)



**3+**  
YEARS,  
ANS, JAHRE,  
AÑOS, ANNI



**WARNING:** This product contains Button Cell Batteries. Button batteries are hazardous and can cause serious injuries if swallowed or placed inside any part of the body. Keep batteries away from children whether new or used. Dispose of used batteries immediately. If you think that batteries might have been swallowed or placed inside any part of the body, seek immediate medical attention.

**WARNING:**  
CHOKING HAZARD—Small parts.  
Not for children under 3 years.

**AVERTISSEMENT:**  
RISQUE DE SUFFOCATION—Petites pièces.  
Ce produit n'est pas recommandé pour les enfants  
de 3 ans et moins.



WH1014/WH1014Z/WH1193/WH1193Z



# MICRO SERIES® CEMENT TRUCK/BÉTONNIÈRE



# 3+

## YEARS, ANS, JAHRE, AÑOS, ANNI

(EN): Waste electrical products and old batteries should not be disposed with household waste. Help protect the environment by reuse, recycling. Check with your local authority or retailer for recycling advice.  
 (FR): Les produits électriques ne doivent pas être mis au rebut avec les déchets ménagers. Merci de les recycler dans les points de collecte prévus à cet effet. Adressez-vous auprès des autorités locales ou de votre revendeur pour obtenir des conseils sur le recyclage.  
 (DE): Elektromüll und verbrauchte Batterien sollten nicht zusammen mit Hausmüll entsorgt werden. Tragen Sie zum Umweltschutz bei, indem Sie Artikel weiterverwenden und recyceln. Informieren Sie sich bei Ihrer Kreisverwaltung oder Ihrem Einzelhändler über Recyclingmöglichkeiten.  
 (ES): Los productos eléctricos no deben desecharse con los residuos domésticos. Le agradecemos que los depositate en los puntos de recogida previstos para su reciclaje. Diríjase a las autoridades locales para obtener consejos sobre el reciclaje.  
 (IT): I prodotti elettrici non devono essere buttati via con i rifiuti domestici. Si prega di riciclarli tramite gli appositi punti di raccolta. Rivolgersi alle autorità locali o al proprio rivenditore per ottenere consigli sul riciclaggio.  
 (NL): Afgedankte elektrische producten en oude batterijen horen niet bij het huishoudelijk afval. Help het milieu te beschermen door hergebruik, recycling. Neem contact op met uw plaatselijke overheid of winkel voor recyclingadvies.  
 (DK): Affald af elektriske produkter og gamle batterier må ikke bortskaffes sammen med husholdningsaffald. Hjælp med at beskytte miljøet ved genbrug, genbrug. Kontakt din lokale myndighed eller forhandler for rådgivning og genbrug.  
 (SE): Elektriska avfallsprodukter och gamla batterier ska inte kastas med hushållsavfall. Hjälj till att skydda miljön genom återanvändning, återvinning. Kontakta din lokala myndighet eller återförsäljare för återvinningsråd.  
 (PL): Zużytych produktów elektrycznych i starych baterii nie należy wyrzucać razem z odpadami domowymi. Pomóż chronić środowisko poprzez ponowne użycie i recykling. Skontaktuj się z lokalnymi władzami lub sprzedawcą, aby uzyskać porady dotyczące recyklingu. Ta  
 (GR): απορριμματα ηλεκτρικών προϊόντων και οι παλιές μπαταρίες, δεν πρέπει να απορριπτονται στα οικιακά απορρίμματα. Βοηθήστε στην προστασία του περιβάλλοντος με επαναχρησιμοποίηση, ανακύκλωση. Επικοινωνήστε με την τοπική αρχή ή τον πωλητή για συμβουλές ανακύκλωσης.  
 (AR): لا ينبغي التخلص من نظايات المنتجات الكهربائية والبطاريات القديمة في النفايات المنزلية. ساعد في حماية البيئة عن طريق إعادة الاستخدام وإعادة التدوير. تحقق مع السلطة المحلية أو بائع التجزئة للحصول على ماساح حول إعادة التدوير

(EN): BATTERY ADVICE  
 Requires 3 X AG13 (1.5V). Batteries included. Non-rechargeable batteries are not to be recharged. Rechargeable batteries are to be removed from the toy before being charged. Rechargeable batteries are only to be charged under adult supervision. Different types of batteries or new and used batteries are not to be mixed. Only batteries of the same or equivalent type as recommended are to be used. Batteries are not to be inserted with the correct polarity. Exhausted batteries are to be removed from the toy. The supply terminals are not to be short-circuited.  
 ATTENTION: When the module's functions lose performance, follow instructions carefully to install new batteries.

(FR): CONSEILS D'UTILISATION DES PILES  
 Fonctionne avec 3 piles AG13 (1.5V). Piles requises incluses. Les piles ne doivent être remplacées que par un adulte. Ne pas mélanger piles usagées et piles neuves. Ne pas mélanger les piles de type alcalin, les piles standard et les piles rechargeables. Ne pas recharger les piles non rechargeables. Recharger les piles rechargeables seulement en présence d'un adulte qui surveille. Enlever les piles rechargeables du produit avant de les recharger. S'assurer que les piles sont mises en place en respectant la polarité. Toujours enlever les piles usées. Ne pas court-circuiter les bornes. ATTENTION: Lorsque les fonctions du module cessent de fonctionner correctement, suivre les instructions attentivement pour mettre en place des piles neuves.

(DE): BATTERIEINFORMATIONEN  
 Benötigt 3 X AG13 (1.5V). Batterien enthalten. Batterien sollten nur von Erwachsenen ersetzt werden. Alte und neue Batterien nicht vermischen. Alkalische, normale und aufladbare Batterien nicht vermischen. Nicht aufladbare Batterien nicht wiederaufladen. Wiederaufladbare Batterien nur unter Aufsicht eines Erwachsenen laden. Wiederaufladbare Batterien müssen aus dem Produkt entfernt werden, bevor sie geladen werden. Batterien müssen mit richtiger Polarität eingedegt werden. Leere Batterien sollten sofort entfernt werden. Pole sollten nicht kurzgeschlossen werden. ACHTUNG: Wenn die Funktion des Moduls nachlassen, befolgen Sie sorgfältig die Anweisungen zum Einlegen neuer Batterien.

(ES): CONSEJOS DE UTILIZACIÓN DE LAS PILAS  
 Funciona con 3 pilas AG13 (1.5V). Pilas requeridas - incluidas. Las pilas han de ser reemplazadas por un adulto. No mezclar las pilas nuevas con las pilas usadas. No mezclar pilas alcalinas con pilas estándar o con pilas recargables. No recargar pilas no recargables. Las pilas recargables sólo deberán ser recargadas bajo la supervisión de un adulto. Las pilas recargables deben extraerse del artículo antes de ser recargadas. Asegurarse de que las pilas están insertadas con la polaridad correcta. Siempre retirar las pilas gastadas. No cortocircuitar los terminales. ATENCIÓN: Cuando es reducido el rendimiento de las funciones del módulo, sigue las instrucciones con cuidado para instalar nuevas pilas.

(IT): CONSIGLI PER LA BATTERIA  
 Richiede 3 pile (da essere specificate) AG13 (1.5V). Batterie incluse. Le pile dovrebbero essere sostituite solamente da un adulto. Non mescolare le vecchie pile con le nuove. Non mescolare pile alcaline, standard o ricaricabili. Non ri-ricaricare pile non-ricaricabili. Le pile ricaricabili devono essere ricaricate solamente sotto sorveglianza adulta. Le pile ricaricabili saranno rimosse dal prodotto prima di essere ricaricate. Assicurati che le pile siano inserite con la giusta polarità. Le pile scariche dovrebbero essere sempre rimosse. I terminali non dovrebbero essere messi in cortocircuito.  
 ATTENZIONE: Quando è ridotto il rendimento delle funzioni del modulo, segue attentamente le istruzioni per installare nuove pile.

(NL): INFORMATIE OVER DE BATTERIJEN  
 Gebruik 3 x AG13 (1.5V). Batterijen bijgesloten. Batterijen mogen alleen door een volwassene aangebracht worden. Oude en nieuwe batterijen niet door elkaar gebruiken. Gebruik geen alkaline, normale of oplaadbare batterijen door elkaar. Batterijen die niet oplaadbaar zijn niet oplaadn. Oplaadbare batterijen mogen alleen onder toezicht van een volwassene worden opgeladen. Oplaadbare batterijen eerst uit het product halen voordat deze opnieuw worden opgeladen. Batterijen dienen met de goede polariteit (+ / -) aangebracht te worden. Lege batterijen dienen onmiddellijk verwijderd te worden. De polen (+ / -) mogen geen kortsluiting veroorzaken. VOORZICHTIG: Als de functies van de module niet meer werken, volg de u instructies zorgvuldig om nieuwe batterijen te installeren.

(DK): BATTERIERÅDGIVNING  
 Kræver 3 x AG13 (1.5V). Batterier inkluderet. Ikke-genopladelige batterier må ikke genoplades. Genopladelige batterier skal fernes fra legetøjet, inden de oplades. Genopladelige batterier oplades kun under opsyn af voksne. Forskellige batterityper eller nrye og brugte batterier må ikke blandes. Der må kun bruges batterier af samme eller tilsvarende type som anbefales. Batterier skal indsættes med den korrekte polaritet. Udtjente batterier skal fernes fra legetøjet. Forsyningsterminalerne skal ikke kortsluttes. OBS: Når modulets funktioner mister ydeevne, skal du følge instruktionerne omhyggeligt for at installere nye batterier.

(SE): BATTERIÄNSNING  
 Kräver 3 x AG13 (1.5V). Batterier ingår. Icke-uppladdningsbara batterier ska inte laddas. Upladdningsbara batterier ska tas bort från lekseten innan de laddas. Upladdningsbara batterier får endast laddas under övervakning av vuxna. Olika typer av batterier eller nya och begagnade batterier får inte blandas. Endast batterier av samma eller motsvarande typ som rekommenderas ska användas. Batterier ska sättas in med rätt polaritet. Tomma batterier ska tas bort från lekseten. Forsörjningsterminalerna får inte kortslutas. OBS: När modulens funktioner tar prestanda, följ instruktionerna noggrant för att installera nya batterier.

(PL): WSKAZÓWKI DOTYCZĄCE AKUMULATORA  
 Wymaga 3 baterie AG13 (1.5V). Zawiera baterie. Baterie jednorazowego użytku nie należy ładować. Akumulatory należy wyjąć z zabawki przed ładowaniem. Akumulatory mogą być ładowane tylko pod nadzorem osoby dorosłej. Nie należy mieszać różnych typów baterii ani baterii nowych i używanych. Należy używać tylko baterii tego samego lub równoważnego typu, jak zalecane. Baterie należy wkładać z zachowaniem właściwej biegunowości. Wyzerpane baterie należy wyjąć z zabawki. Nie wolno zwracać częściowo zasilańa. UWAGA: Gdy funkcje modułu stracą wydajność, postępuj zgodnie z instrukcjami, aby zainstalować nowe baterie.

(GR): ΣΥΜΒΟΥΛΕΣ ΜΙΑΤΑΡΙΩΝ  
 Απαιτείται 3 Χ AG13 (1.5V). Περιλαμβάνονται μπαταρίες. Οι μη επαναφορτιζόμενες μπαταρίες δεν πρέπει να επαναφορτιστούν. Οι επαναφορτιζόμενες μπαταρίες πρέπει να αποφορτίζονται μόνο υπό την επίβλεψη ενήλικων. Δεν πρέπει να αναμιγνύονται διαφορετικοί τύποι μπαταριών ή νέες και μεταχειρισμένες μπαταρίες. Πρέπει να χρησιμοποιούνται μόνο μπαταρίες του ίδιου ή ισοδύναμου τύπου όπως συστήνεται. Οι μπαταρίες πρέπει να τοποθετηθούν με τη σωστή πολικότητα. Οι εξάντλημένες μπαταρίες πρέπει να αφαιρούνται από το παιχνίδι. Τα τερματικά τροφοδοσίας δεν πρέπει να βραχυκυκλώνονται. ΠΡΟΣΧΗΤΟ Όταν οι λειτουργίες της μονάδας χάνουν την απόδοσή, ακολουθήστε προσεκτικά τις οδηγίες για να εγκαταστήσετε νέες μπαταρίες.

(AR) تتطلب نسخة البطارية 3 X AG13 (1.5 فولت)

البطاريات وملت. البطاريات ذو القالب إعادة الشحن لا يجب إعادة شحنها. يجب إزالة البطاريات القابلة لإعادة الشحن من اللعبة قبل شحنها. يتم شحن البطاريات القابلة لإعادة الشحن فقط تحت إشراف الكبار، لا يجوز خلط أنواع مختلفة من البطاريات أو البطاريات الجديدة والمستخدمات. يتم استخدام البطاريات من نفس النوع أو نوع مكافئ على النحو الموصى به فقط. يجب إدخال البطاريات القطبية الصحيحة. يجب إزالة البطاريات المستنفدة من اللعبة. لا يجب أن تكون محطات الإمداد قصيرة الأمد؛ عندما تنفذ وظائف الوحدة أثناء، تجنب التعطيل بعناية تركيب بطاريات جديدة

(FR): ⚠️ AVERTISSEMENT : Ce produit contient des piles bouton. Les piles bouton sont dangereuses et peuvent provoquer des blessures graves si elles sont avalées ou placées à l'intérieur d'une partie du corps. Gardez les piles hors de portée des enfants, qu'elles soient neuves ou usagées. Jetez immédiatement les piles usagées. Si vous pensez que des piles ont été avalées ou placées à l'intérieur d'une partie du corps, consultez immédiatement un médecin.  
 (DE): ⚠️ WARNING: Dieses Produkt enthält Knopfzellenbatterien. Knopfzellenbatterien sind gefährlich und können schwere Verletzungen verursachen, wenn sie verschluckt oder in einen Körperteil eingeführt werden. Halten Sie Batterien von Kindern fern, egal ob neu oder gebraucht. Entsorgen Sie gebrauchte Batterien sofort. Wenn Sie glauben, dass die Batterien verschluckt oder in einen Körperteil eingedrungen sein könnten, suchen Sie sofort einen Arzt auf.  
 (ES): ⚠️ ADVERTENCIA: Este producto contiene pilas de botón. Las pilas de botón son peligrosas y pueden causar lesiones graves si se ingieren o se introducen en cualquier parte del cuerpo. Mantenga las pilas fuera del alcance de los niños, ya sean nuevas o usadas. Desechelas inmediatamente las pilas usadas. Si cree que las pilas han podido ser ingeridas o introducidas en cualquier parte del cuerpo, solicite atención médica inmediata.  
 (IT): ⚠️ AVVERTENZA: Questo prodotto contiene batterie a bottone. Le batterie a bottone sono pericolose e possono causare gravi lesioni se ingerite o inserite in qualsiasi parte del corpo. Tenere le batterie lontano dalla portata dei bambini, sia nuove che usate. Smaltire immediatamente le batterie usate. Si si pensa che le batterie possano essere state ingerite o inserite in una parte del corpo, rivolgersi immediatamente a un medico.  
 (NL): ⚠️ WAARSCHUWING: Dit product bevat knoopcellbatterijen. Knoopcellbatterijen zijn gevaarlijk en kunnen ernstige verwondingen veroorzaken als ze worden ingeslikt of in een lichaamsdeel worden geplaatst. Houd nieuwe of gebruikte batterijen uit de buurt van kinderen. Gooi gebruikte batterijen onmiddellijk weg. Als u denkt dat batterijen zijn ingeslikt of in een lichaamsdeel zijn geplaatst, vraag dan onmiddellijk medische hulp.  
 (DK): ⚠️ ADVARSEL: Dette produkt indeholder knapcellbatterier. Knapbatterier er farlige og kan forårsage alvorlige skader, hvis de sluges eller placeres inde i en hvilken som helst del af kroppen. Hold batterier væk fra børn, uanset om de er nye eller brugte. Bortskaf brugte batterier med det samme. Hvis du tror, at batterier kan være blevet slugt eller placeret inde i en hvilken som helst del af kroppen, skal du straks søge lægehjælp.  
 (SE): ⚠️ VARNING: Denna produkt innehåller knappcells batterier. Knappcells batterier är farliga och kan orsaka allvarliga skador om de sväljs eller placeras i någon del av kroppen. Håll batterier borta från barn, oavsett om de är nya eller använda. Kassaera förbrukade batterier omedelbart. Om du tror att batterier kan ha sväljts eller placerats i någon del av kroppen ska du omedelbart söka läkare.  
 (PL): ⚠️ OSTRZEŻENIE: Ten produkt zawiera baterie guzikowe. Baterie guzikowe są niebezpieczne i mogą spowodować poważne obrażenia w przypadku połknięcia lub umieszczenia w dowolnej części ciała. Nowe lub używane baterie należy przechowywać z dala od dzieci. Zużyte baterie należy natychmiast zutylizować. W przypadku podejrzenia, że baterie mogły zostać połknięte lub umieszczone w jakiegokolwiek części ciała, należy natychmiast skontaktować się z lekarzem.

(GR): ⚠️ ΠΡΟΒΛΕΠΟΜΕΝΗ: Αυτό το προϊόν περιέχει μπαταρίες κομπότυπ. Οι μπαταρίες κομπότυπ είναι επικίνδυνες και μπορεί να προκαλέσουν σοβαρά τραυματισμούς εάν καταποθούν ή τοποθετηθούν μέσα σε ανοθυφισμένο μέρος του σώματος. Κρατήστε τις μπαταρίες μακριά από παιδιά. Οι είναι καινούριες είτε μεταχειρισμένες. Απορρίψτε αμέσως τις χρησιμοποιημένες μπαταρίες. Εάν πιστεύετε ότι οι μπαταρίες μπορεί να έχουν καταποθεί ή τοποθετηθεί μέσα σε οποιοδήποτε μέρος του σώματος, αναζητήστε αμέσως ιατρική βοήθεια.

(AR) ⚠️ تحذير: يحتوي هذا المنتج على بطاريات خلية زر. بطاريات الأزرار خطيرة ويمكن أن تسبب إصابات خطيرة إذا ابتلع أو وضعت داخل أي جزء من الجسم. احتفظ بالبطاريات بعيدًا عن متناول الأطفال سواء كانت جديدة أو مستعملة. تخلى من البطاريات المستعملة على الفور. إذا كنت تعتقد أن البطاريات ربما تم ابتلاعها أو وضعها داخل أي جزء من الجسم ، فاطلب العناية الطبية على الفور

(EN): Please retain this information for future reference.  
 (FR): Veuillez conserver cette information pour référence ultérieure.  
 (DE): Bitte bewahren Sie diese Informationen zum späteren Nachschlagen auf.  
 (ES): Por favor, guarde esta información para referencia futura.  
 (IT): Si prega di conservare queste informazioni per riferimento futuro.  
 (NL): Bewaar deze informatie voor toekomstig gebruik.  
 (DK): Opbevar disse oplysninger til fremtidig reference.  
 (SE): Spara denna information för framtida referens.  
 (PL): Prosimy o zachowanie tych informacji na przyszłość.  
 (GR): Διατηρήστε αυτές τις πληροφορίες για μελλοντική αναφορά.  
 (AR): يرجى الاحتفاظ هذه المعلومات للرجوع إليها في المستقبل



(EN): WARNING! SMALL PARTS - CHOKING HAZARD. Not suitable for children under 3 years.  
 (FR): ATTENTION! PETITS ÉLÉMENTS - DANGER D'ÉTOUFFEMENT. Ne convient pas aux enfants de moins de 3 ans.  
 (DE): ACHTUNG! KLEINE TEILE - ERSTICKUNGSGEFAHR. Nicht für Kinder unter 3 Jahren geeignet.  
 (ES): ¡ADVERTENCIA! PIEZAS PEQUEÑAS - PELIGRO DE ATRAGANTAMIENTO. No apropiado para niños menores de 3 años.  
 (IT): AVVERTENZA! RISCHIO DI SOFFOCAMENTO DI PICCOLE PARTI. Non adatto a bambini di età inferiore a 3 anni.  
 (NL): WAARSCHUWING! KLEINE ONDERDELEN - VERSTIKKINGSGEVAAR. Niet geschikt voor kinderen jonger dan 3 jaar.  
 (DK): ADVARSEL! SMÅ DELE - FARE FOR ÅFNØKNING. Ikke egnet til børn under 3 år.  
 (SE): VARNING! KVÄVINNINGSRISK - Små delar. Inte för barn under 3 år.  
 (PL): OSTRZEŻENIE! MAŁE ELEMENTY - NIEBEZPIECZEŃSTWO ZADŁAWIENIA. Nieodpowiednie dla dzieci w wieku poniżej 3 lat.  
 (GR): ΠΡΟΣΧΗΤΟ! ΚΙΝΔΥΝΟΣ ΠΝΙΓΙΜΟΥ - Περιεχονται Μικρά Μέρη. Δεν είναι κατάλληλο για παιδιά ηλικίας κάτω των 3 ετών  
 (AR) تحذير: خطر الاختناق لأن المنتج يحتوي على أجزاء صغيرة. لا يناسب الأطفال دون 3 سنوات

(EN): • Excessive sand, dirt and/or water may cause the toy to malfunction.  
 • Rough or inappropriate usage may result in permanent damage to the toy.  
 (FR): • Un trop-plein de sable, de terre et/ou d'eau peut causer une défaillance du jouet.  
 • L'utilisation brusque ou inopportune peut causer un dommage permanent au jouet et/ou aux pièces.  
 (DE): • Große Mengen an Sand, Erde und/oder Wasser können das Funktionieren des Spielzeugs behindern.  
 • Grobe oder unsachgemäße Verwendung können das Spielzeug dauerhaft beschädigen.  
 (ES): • El exceso de arena, suciedad y/o agua puede causar la disfunción del juguete.  
 • El uso brusco o inadecuado puede causar un daño permanente al juguete y/o piezas.  
 (IT): • L'eccesso di sabbia, sporcizia e/o acqua può provocare il malfunzionamento del giocattolo.  
 • L'uso brusco o improprio può causare un danno permanente al giocattolo e/o parti.  
 (NL): • Overmatig zand, vuil en/of water kan het speelgoed defect maken.  
 • Ruw of ondeskundig gebruik kan permanente schade aan het speelgoed veroorzaken.

(EN): Please remove all packaging materials before giving to children.  
 (FR): Veuillez retirer tout l'emballage avant de donner le produit à des enfants.  
 (DE): Vor Übergabe an Kinder bitte sämtliches Verpackungsmaterial entfernen.  
 (ES): Por favor quita todos los materiales del embalaje antes de darlo a los niños.  
 (IT): Per favore rimuovi tutti i materiali dell'imballaggio prima di darlo ai bambini.  
 (NL): Verwijder de verpakking voordat het product aan een kind wordt gegeven.  
 (DK): Fjern alt emballagematerial, inden det gives til barn.  
 (SE): Ta bort all förpackningsmaterial innan du ger till barn.  
 (PL): Przed podaniem dziecicom należy usunąć wszystkie materiały opakowaniowe.  
 (GR): Αφαιρέστε όλα τα υλικά συσκευασίας πριν τα δώσετε σε παιδιά.

(AR) يرجى إزالة جميع مواد التغليف قبل إعطائها للأطفال

## CAN ICES-3 (B)/NMB-3(B)

This device complies with Part 15 of the FCC Rules. Operation is subject to the following two conditions: (1) this device may not cause harmful interference, and (2) this device must accept any interference received, including interference that may cause undesired operation.  
 Warning: changes or modifications to this unit not expressly approved by the party responsible for compliance could void the user's authority to operate the equipment.  
 NOTE: This equipment has been tested and found to comply with the limits for a Class B digital device, pursuant to Part 15 of the FCC Rules. These limits are designed to provide reasonable protection against harmful interference in a residential installation. This equipment generates, uses and can radiate radio frequency energy and, if not installed and used in accordance with the instructions, may cause harmful interference to radio communications. However, there is no guarantee that interference will not occur in a particular installation. If this equipment does cause harmful interference to radio or television reception, which can be determined by turning the equipment off and on, the user is encouraged to try to correct the interference by one or more of the following measures:  
 • Reorient or relocate the receiving antenna.  
 • Increase the separation between the equipment and receiver.  
 • Connect the equipment into an outlet on a circuit different from that to which the receiver is connected.  
 • Consult the dealer or an experienced radio/TV technician for help.

Ce dispositif est conforme à l'article 15 des règlements du FCC. La manœuvre est sujette à ces 2 conditions : (1) ce dispositif ne causerait pas d'interférence et (2) ce dispositif devrait accepter toute interférence reçue, incluant l'interférence qui causerait une manœuvre non voulue.  
 Mise en garde : les changements ou modifications qui ne sont pas expressément approuvés par le responsable des conformités pourraient annuler l'autorité de l'utilisateur à utiliser l'équipement.  
 NOTE : Cet appareil a été testé et trouvé conforme aux limites de dispositifs digitaux de classe B selon l'article 15 des règlements de FCC. Ces limites sont conçues pour donner une protection raisonnable contre les interférences nocives dans une demeure résidentielle. Cet appareil génère, utilise et peut émettre des radiations d'énergie de fréquences radios et, si il n'est pas installé et utilisé selon les instructions, pourrait endommager l'interférence des communications de radio. Il n'est cependant pas garanti de ne pas avoir d'interférence dans une installation particulière. Si cet appareil cause une interférence à la réception d'une radio ou télévision et qui peut être déterminé en allumant tout éteignant l'appareil, l'utilisateur peut prendre les mesures suivantes pour le corriger :  
 • Orienter ou localiser de nouveau l'antenne réceptrice.  
 • Augmenter l'espace entre l'appareil et le récepteur.  
 • Connecter l'appareil à une prise différente de celle du circuit du récepteur.  
 • Consulter un concessionnaire ou un technicien de radio ou télévision pour obtenir de l'aide.