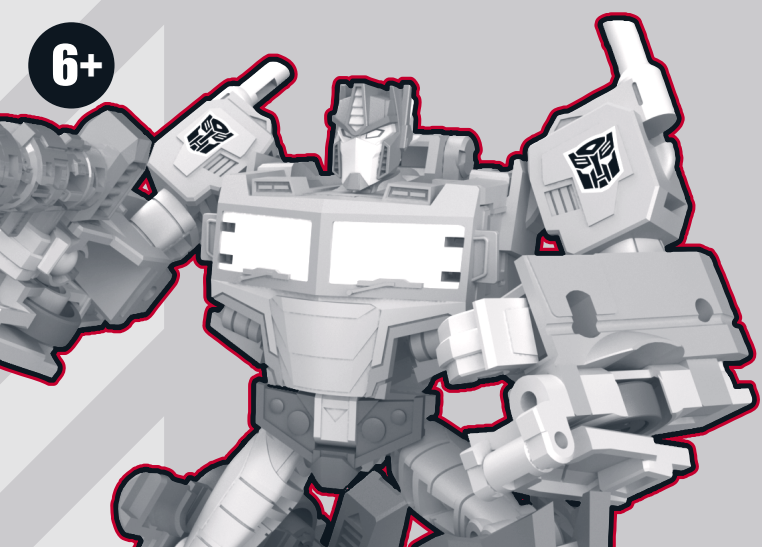
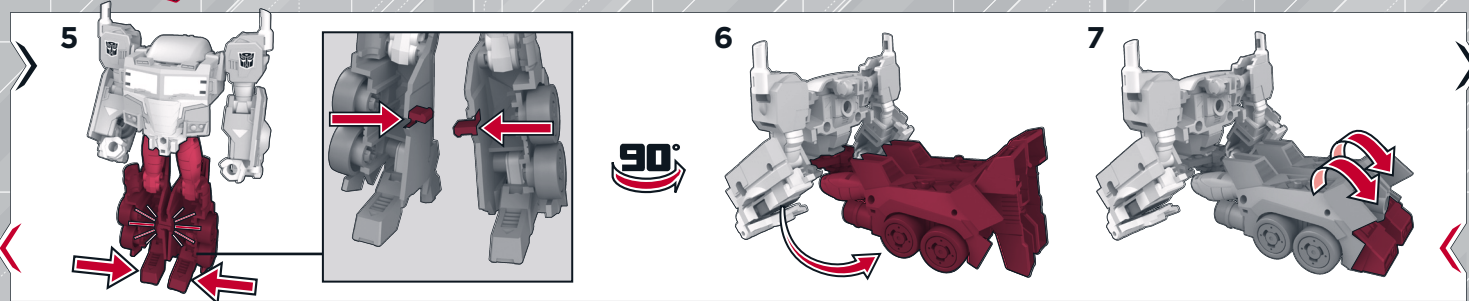
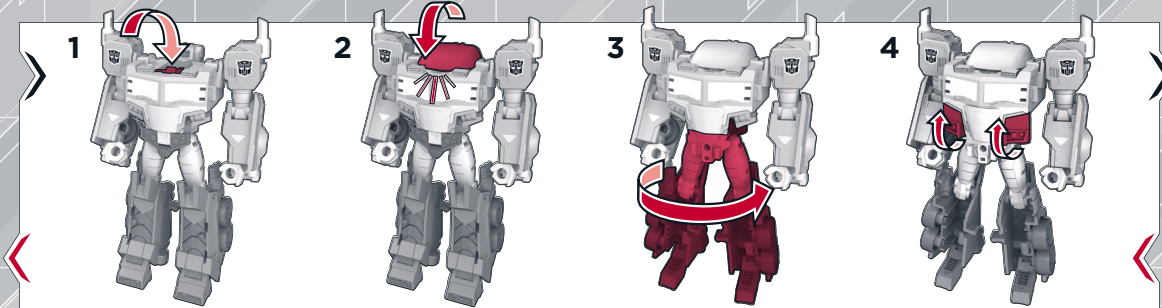
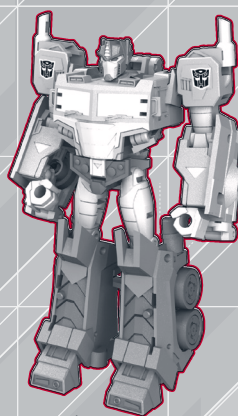


6+



# TRANSFORMERS

## OPTIMUS PRIME



- en** Retain instructions for future reference.
- fr** Conservez ces instructions pour référence ultérieure.
- de** Bitte die Anleitung für spätere Rückfragen aufbewahren.
- es** Conserve estas instrucciones para futuras referencias.
- pt** Guardar instruções para eventuais consultas.
- it** Conserva le istruzioni come futuro riferimento.
- nl** Bewaar de gebruiksaanwijzing om later nog eens te lezen.
- sv** Spara instruktionerna för att kunna hänvisa till dem i framtiden.
- da** Gem vejledningerne til fremtidig referencebrug.
- no** Ta vare på disse instruksjonene for fremtidig referanse.
- fi** Säilytä nämä tiedot tulevaa tarvetta varten.
- el** Φυλάξτε τις οδηγίες για μελλοντική αναφορά.
- pl** Zachowaj instrukcje na przyszłość.
- hu** Őrizd meg a használati útmutatót.
- tr** İleride başvurmak üzere talimatları saklayın.
- cs** Tyto informace uschovejte pro budoucí použití.
- sk** Návod si odložte na použitie v budúcnosti.
- ro** Păstrează instrucțiunile pentru a le consulta în viitor.
- bg** Запазете инструкциите за бъдещи справки.
- hr** Sačuvajte upute za buduću upotrebu.
- lt** Instrukciją pasilikite ateičiai.
- sl** Navodila shrani, mogoče jih boš še potreboval.
- uk** Збережіть інструкції для подальшого використання.
- et** Jäta juhised edasiseks kasutamiseks alles.
- lv** Saglabājiet instrukciju atsaucēi.
- ar** احتفظ بالتعليمات للرجوع إليها في المستقبل.

Manufactured under license from TOMY Company, Ltd. TAKARATOMY logo is property of Tomy Company, Ltd. TRANSFORMERS and HASBRO and all related trademarks and logos are trademarks of Hasbro, Inc. © 2025 Hasbro.

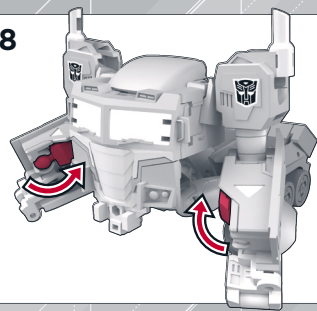
Hasbro, Pawtucket, RI 02861-1059 USA. HASBRO CANADA, LONGUEUIL, QC, CANADA J4G 1G2. US/CANADA TEL. 1-800-255-5516. Importado por: HASBRO DE MÉXICO, S. DE R.L. DE C.V. Calle Montes Urales #424, Oficina 01A-137C, Colonia Lomas de Chapultepec II Sección, Alcaldía Miguel Hidalgo, C.P. 11000, Ciudad de México, México, RFC: HME910724IM5. Centro de Servicio para México: TEL. 55-5876-2998 y para el interior de la República TEL. 800-712-62-25. Manufactured by/Produced de: Hasbro SA, Rue Emile-Boéchat 31, 2800 Delémont, CH. euproductcompliance@hasbro.com Represented by/Reprezentat de: Hasbro, De Entree 240, 1101 EE Amsterdam, NL. © Hasbro UK Ltd., P.O. Box 43, Newport, NP19 4YH, UK. Üretici Firma Bilgileri: Hasbro SA, Rue Emile-Boéchat 31, 2800 Delémont İsviçre TEL +41 324210800. Hasbro Oyuncak San. ve Tic. A.Ş. tarafından ithal edilmiştir. Tüketicici Hizmetleri: Burhaniye Mah. Abdullahaga Cad. No: 51/2 34676 Beylerbeyi İstanbul Türkiye TEL +90 2164229010.



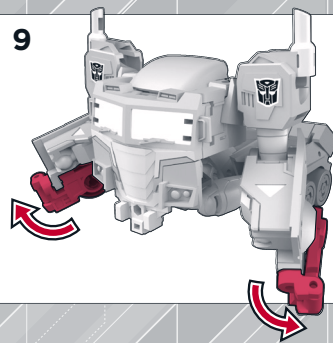
G2828/G2797 Asst. PN00096217

8

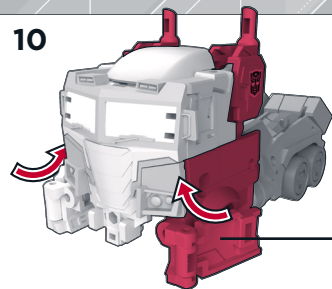
90°



9

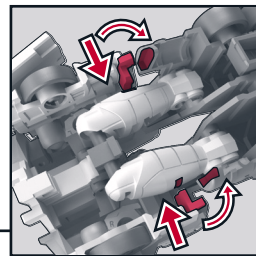
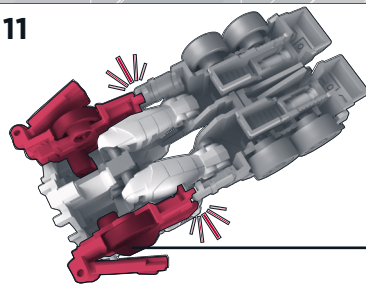


10



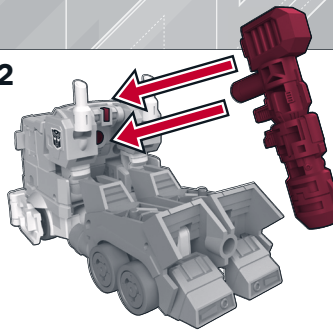
11

180°



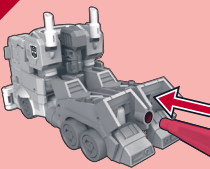
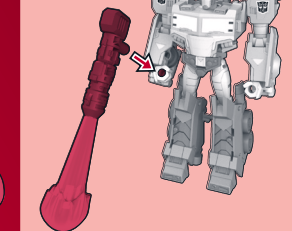
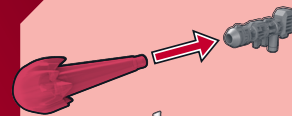
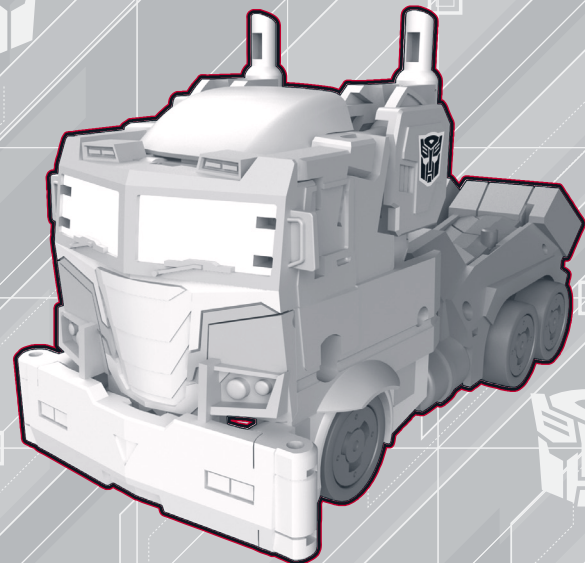
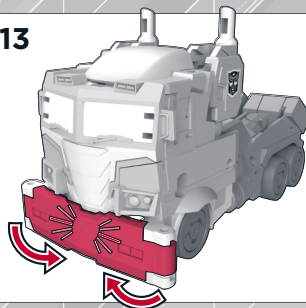
12

180°

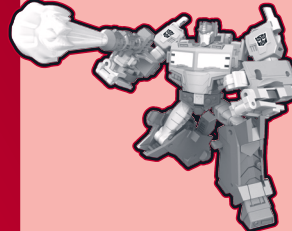
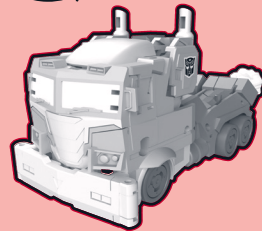


13

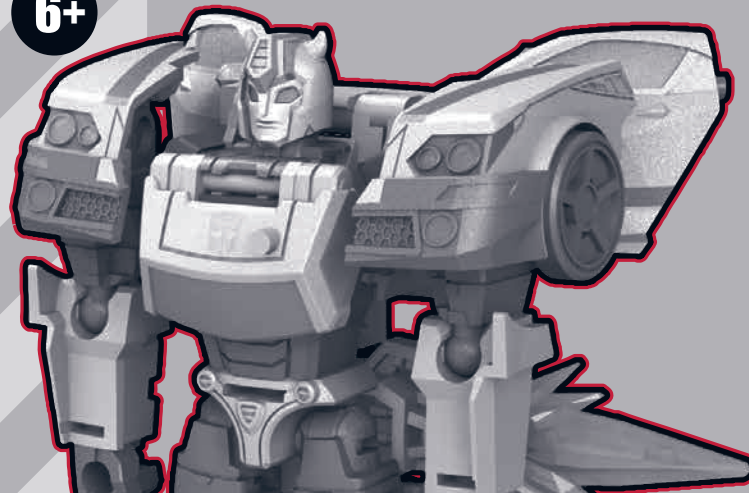
180°



90°

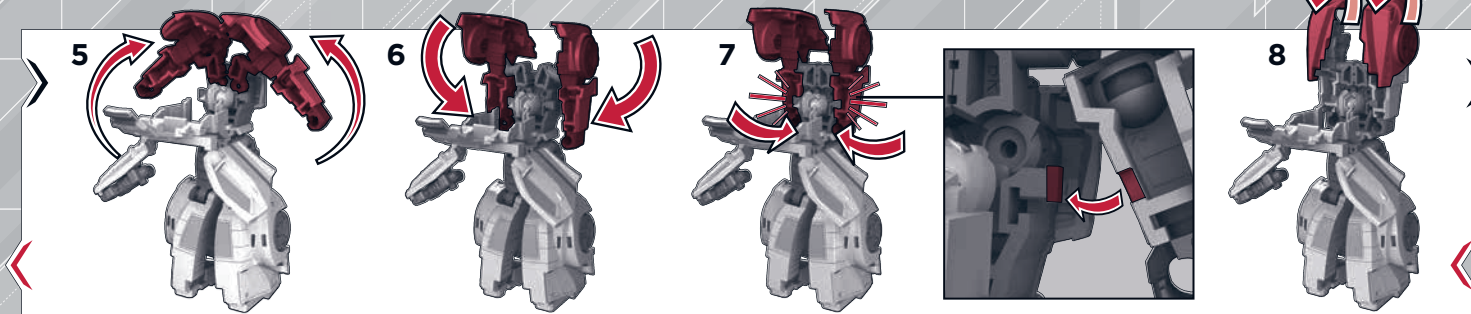
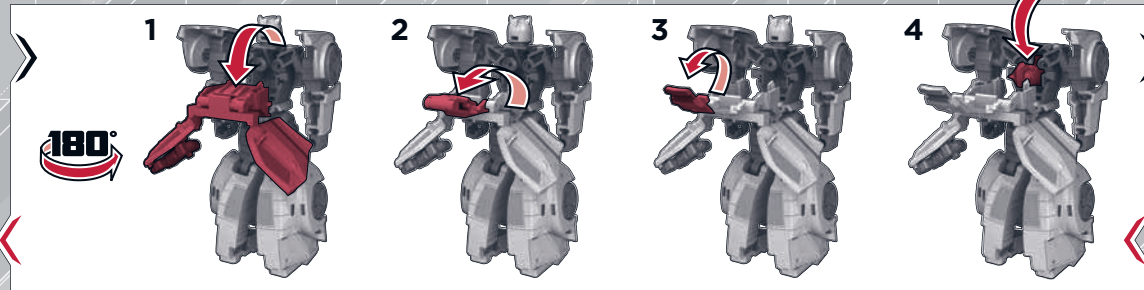
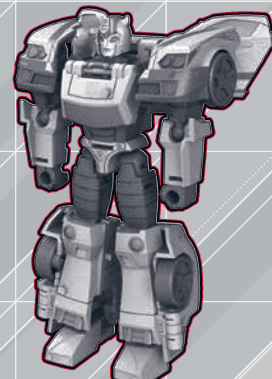


6+



# TRANSFORMERS

## BUMBLEBEE



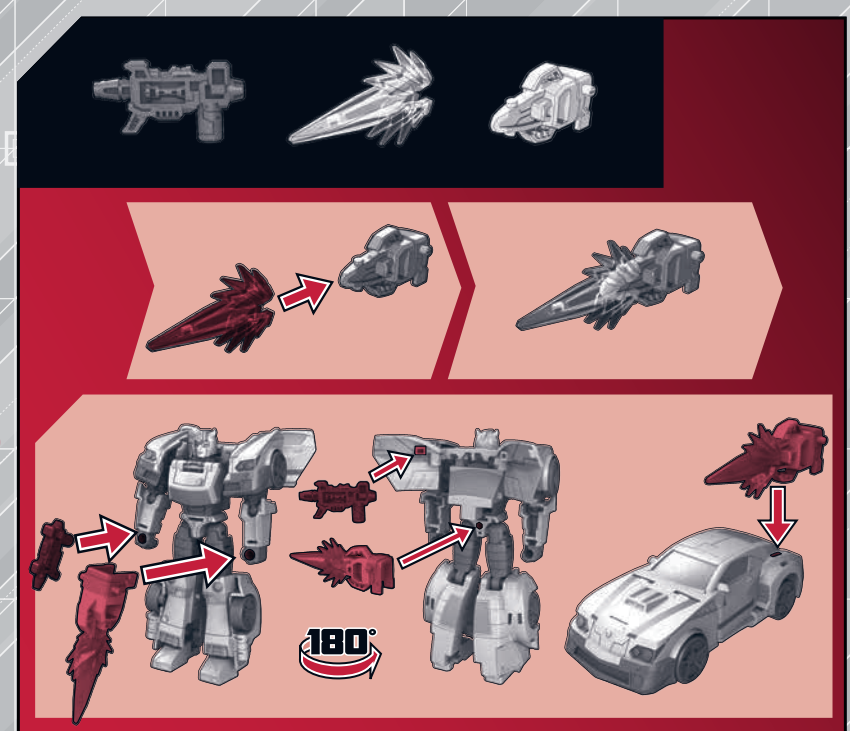
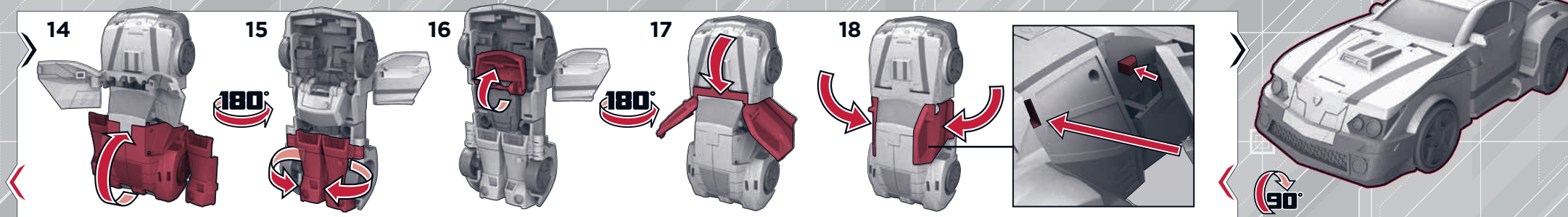
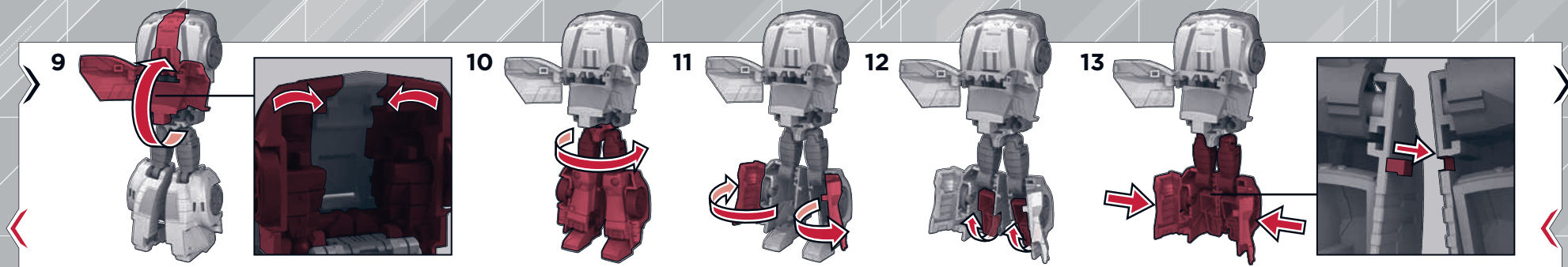
- en Retain instructions for future reference.
- fr Conservez ces instructions pour référence ultérieure.
- de Bitte die Anleitung für spätere Rückfragen aufbewahren.
- es Conserve estas instrucciones para futuras referencias.
- pt Guardar instruções para eventuais consultas.
- it Conserva le istruzioni come futuro riferimento.
- nl Bewaar de gebruiksaanwijzing om later nog eens te lezen.
- sv Spara instruktionerna för att kunna hänvisa till dem i framtiden.
- da Gem vejledninger til fremtidig referencebrug.
- no Ta vare på disse instruksjonene for fremtidig referanse.
- fi Säilytä nämä tiedot tulevaa tarvetta varten.
- el Φυλάξτε τις οδηγίες για μελλοντική αναφορά.
- pl Zachowaj instrukcje na przyszłość.
- hu Őrizd meg a használati útmutatót.
- tr İleride başvurmak üzere talimatları saklayın.
- cs Tyto informace uschovejte pro budoucí použití.
- sk Návod si odložte na použítie v budúcnosti.
- ro Păstrează instrucțiunile pentru a le consulta în viitor.
- bg Запазете инструкциите за бъдещи справки.
- hr Sačuvajte upute za buduću upotrebu.
- it Instrukcija pasilikite ateici.
- uk Збережіть інструкції для подальшого використання.
- lv Jāta jūhised edasīses kasutāmēks alles.
- lv Saglabājiēt instrukciju atsaucei.
- ar احتفظ بالتعليمات للرجوع إليها في المستقبل.

Manufactured under license from TOMY Company, Ltd. TAKARATOMY logo is property of Tomy Company, Ltd. TRANSFORMERS and HASBRO and all related trademarks and logos are trademarks of Hasbro, Inc. © 2025 Hasbro.

Hasbro, Pawtucket, RI 02861-1059 USA. HASBRO CANADA, LONGUEUIL, QC, CANADA J4G 1G2. US/CANADA TEL: 1-800-255-5516. Importado por: HASBRO DE MEXICO, S. DE R.L. DE C.V. Calle Montes Urales #424, Oficina 01A-137C, Colonia Lomas de Chapultepec II Sección, Alcaldía Miguel Hidalgo, C.P. 11000, Ciudad de México, México. RFC: HME9107241MS. Centro de Servicio para México: TEL: 55-5876-2998 y para el interior de la República Tel. 800-712-62-25. Manufactured by/Produced by: Hasbro SA, Rue Emile-Boéchat 31, 2800 Delémont, CH. eu.productcompliance@hasbro.com Represented by/Reprezentat de: Hasbro, De Entree 240, 1101 EE Amsterdam, NL. © Hasbro UK Ltd., P.O. Box 43, Newport, NP19 4YH, UK. Üretici Firma Bilgileri: Hasbro SA, Rue Emile-Boéchat 31, 2800 Delémont İsviçre TEL +41 324210800. Hasbro Oyunçak San. ve Tic. A.Ş. tarafından ithal edilmiştir. Tüketici Hizmetleri: Burhaniye Mah. Abdullahaga Cad. No: 51/2 34676 Beylerbeyi İstanbul Türkiye TEL +90 2164229010.



G2829/G2797 Asst. PN00096216

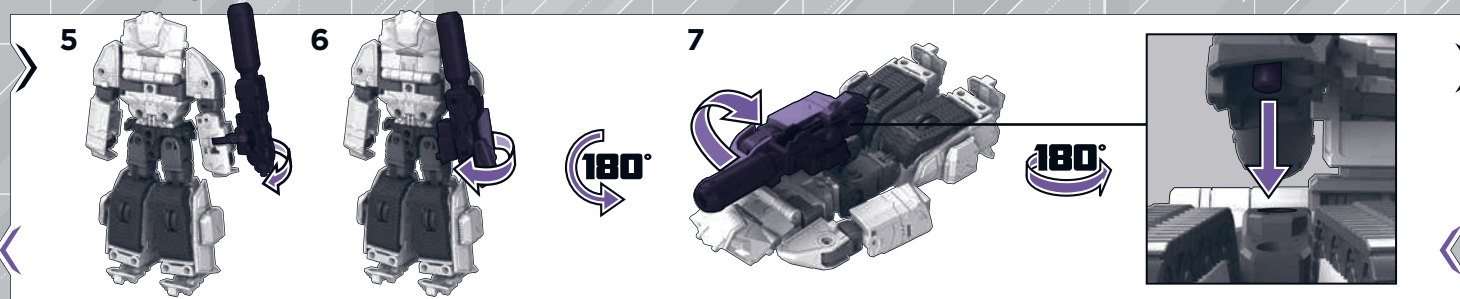
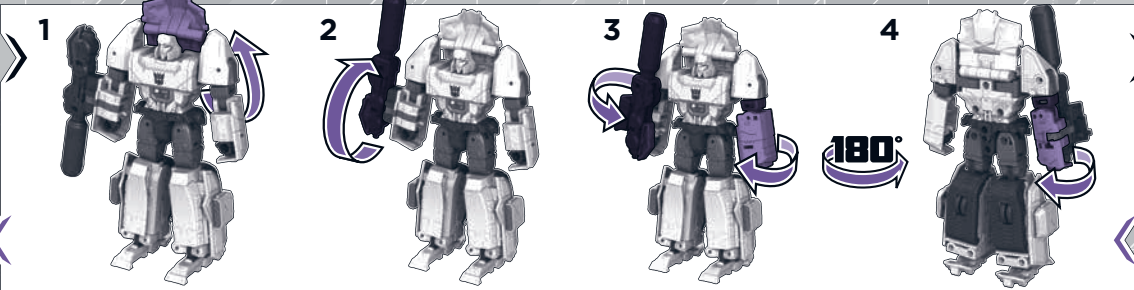
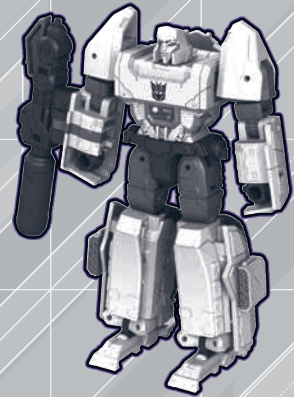


6+



# TRANSFORMERS

## MEGATRON



- en Retain instructions for future reference.
- fr Conservez ces instructions pour référence ultérieure.
- de Bitte die Anleitung für spätere Rückfragen aufbewahren.
- es Conserve estas instrucciones para futuras referencias.
- pt Guardar instruções para eventuais consultas.
- it Conserva le istruzioni come futuro riferimento.
- nl Bewaar de gebruiksaanwijzing om later nog eens te lezen.
- sv Spara instruktionerna för att kunna hänvisa till dem i framtiden.
- da Gem vejledningen til fremtidig referencebrug.
- no Ta vare på disse instruksjonene for fremtidig referanse.
- tr Sâilyta nâma tiedot tulevaa tarvetta varten.
- el Φυλάξτε τις οδηγίες για μελλοντική αναφορά.
- pl Zachowaj instrukcje na przyszłość.

- hu Őrizd meg a használati útmutatót.
- tr İleride basurmak üzere talimatları saklayın.
- cs Tyto informace uschovejte pro budoucí použití.
- sk Návod si odložte na použítie v budúcnosti.
- ro Păstrează instrucțiunile pentru a le consulta în viitor.
- bg Запазете инструкциите за бъдещи справки.
- hr Sačuvajte upute za buduću upotrebu.
- lt Instrukciją pasiilikite ateičiai.
- sl Navodila shrani, mogoče jih boš še potreboval.
- uk Зберіть інструкції для подальшого використання.
- et Jäta juhised edasiseks kasutamiseks alles.
- lv Saglabāiet instrukciju atsaucē.

احتفظ بالتعليمات للرجوع إليها في المستقبل

Manufactured under license from TOMY Company, Ltd. TAKARATOMY logo is property of Tomy Company, Ltd. TRANSFORMERS and HASBRO and all related trademarks and logos are trademarks of Hasbro, Inc. © 2025 Hasbro.

Hasbro, Pawtucket, RI 02861-1059 USA. HASBRO CANADA, LONGUEUIL, QC, CANADA J4G 1G2. US/CANADA TEL. 1-800-255-5516. Importado por: HASBRO DE MEXICO, S. DE R.L. DE C.V. Calle Montes Urales #424, Oficina 01A-137C, Colonia Lomas de Chapultepec II Sección, Alcaldía Miguel Hidalgo, C.P. 11000, Ciudad de México, México. RFC: HME9107241MS. Centro de Servicio para México: TEL. 55-5876-2998 y para el interior de la República TEL. 800-712-62-25. Manufactured by/Produced by: Hasbro SA, Rue Emile-Boéchat 31, 2800 Delémont, CH. euproductcompliance@hasbro.com Represented by/Reprezentat de: Hasbro, De Entree 240, 1101 EE Amsterdam, NL. © Hasbro UK Ltd., P.O. Box 43, Newport, NP19 4YH, UK. Üretici Firma Bilgileri: Hasbro SA, Rue Emile-Boéchat 31, 2800 Delémont İsviçre TEL +41 324210800. Hasbro Oyuncak San. ve Tic. A.Ş. tarafından ithal edilmiştir. Tüketici Hizmetleri: Burhaniye Mah. Abdullahaga Cad. No: 51/2 34676 Beylerbeyi İstanbul Türkiye TEL +90 2164229010.



G2830/G2797 Asst. PH00098467

