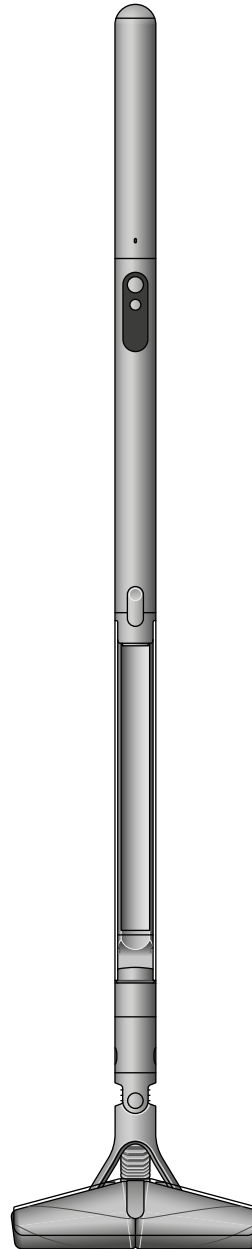


# pencilvac

## Manual do utilizador

SV12 JN.00000 PN.000000-00-00  
00.00.00 VERSION NO.01



---

### Conteúdo

Na embalagem

Começar

O ecrã LCD

Descarregar a app MyDyson™

Começar a usar a app MyDyson™

Esvaziar o depósito

Limpar o depósito

Lavar a cabeça de limpeza

Fluffycones™

Lavar o filtro

Limpar os acessórios

Remover obstruções

Remover obstruções do acessório  
para cabelos

Desmontar a máquina

Cuidar da sua máquina

**dyson**

# Na embalagem

A sua máquina é embalada em três partes:

1. Corpo da máquina
2. Bateria
3. Cabeça/acessórios

Fixe a bateria ao corpo principal e, em seguida, a cabeça de limpeza/acessório à outra extremidade do corpo principal.



Bateria

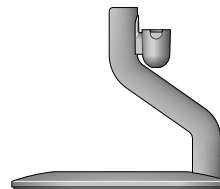


Corpo da máquina



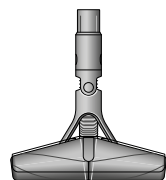
Carregador

Carregador de um só elemento com ficha, conector e cabo. Carrega o aspirador através da base de carregamento.



Base de carregamento magnético

O aspirador Dyson PencilVac™ carrega na base, pronto para a próxima limpeza



Cabeça Fluffycones™

## A nossa recomendação

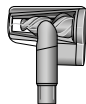
Mantenha os conetores de carregamento (do carregador e da base de carregamento) afastados de materiais condutores, como fibra de carbono.

Desligue o carregador da corrente elétrica antes de começar a limpar.

Ferramentas adicionais disponíveis.



Acessório multifunções rotativo para zonas estreitas



Acessório para cabelos

# Começar

Conheça os controlos da máquina

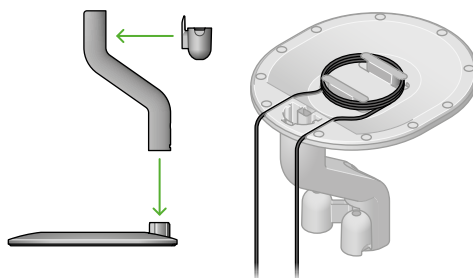


Ecrã LCD

Botão de seleção do modo

Botão de alimentação

Antes da utilização  
Carregar na base de carregamento.



↓ ≡ clique

Modos



Modo Eco

Tempo máximo de autonomia para limpezas mais prolongadas em toda a casa.



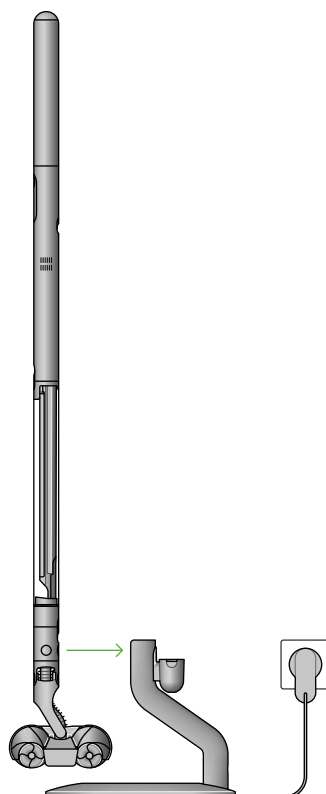
Modo Médio

O equilíbrio ideal entre potência e autonomia.



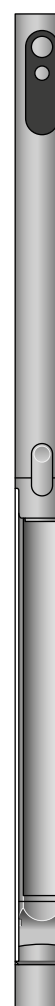
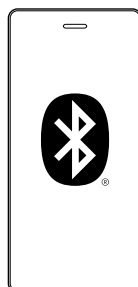
Modo Boost

Concebido para uma limpeza intensiva localizada com sujidade entranhada.

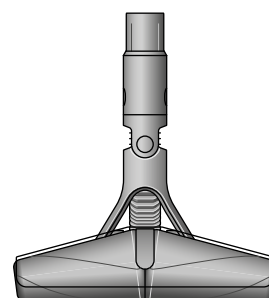


Ligar o seu aspirador

Através de tecnologia sem fios Bluetooth\*<sup>1</sup> ou do código QR na caixa ou no ecrã LCD.



↓ ≡ clique



1. A marca nominativa e os logótipos Bluetooth\* são marcas comerciais registadas da Bluetooth SIG, Inc. e qualquer utilização destas marcas pela Dyson é efetuada sob licença.

# O ecrã LCD

O ecrã LCD apresenta informações úteis sobre o desempenho, como os modos, a autonomia e alertas essenciais de manutenção.

## Limpeza

Utilize o botão de modo para selecionar o modo de potência. Pressione o botão Iniciar para começar a limpar.

### Eco

Para pó fino.



### Médio

Para níveis normais de pó.



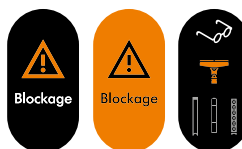
### Boost

Para grandes volumes de pó e detritos.

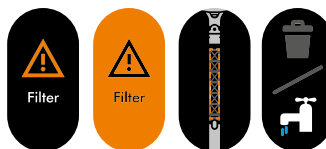


## Alertas

Quando a máquina está bloqueada, é apresentado o alerta: Bloqueio.



Quando é necessário lavar o filtro, é apresentado o alerta: Filtro.



## Bateria

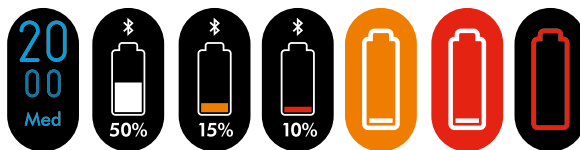
Quando a bateria não funcionar é apresentado o alerta: Bateria.



## Autonomia e bateria

O ecrã LCD apresenta constantemente a autonomia do aspirador, para que saiba sempre quanto tempo de limpeza ainda tem.

O aspirador Dyson PencilVac™ funciona com uma bateria de encaixe que proporciona até 30 minutos de autonomia. Para prolongar o tempo de limpeza, pode encomendar uma bateria de encaixe extra em [www.Dyson.pt](http://www.Dyson.pt)



# Descarregar a app MyDyson™

Descarregue a app MyDyson™ na App Store ou no Google Play. Abra a app e siga as instruções apresentadas no ecrã para criar uma nova conta.

Apple e o logótipo Apple são marcas comerciais da Apple Inc., registadas nos EUA e noutros países. A App Store é uma marca de serviço da Apple Inc., registada nos EUA e noutros países. Google Play e o logótipo Google Play são marcas comerciais registadas da Google Inc.



---

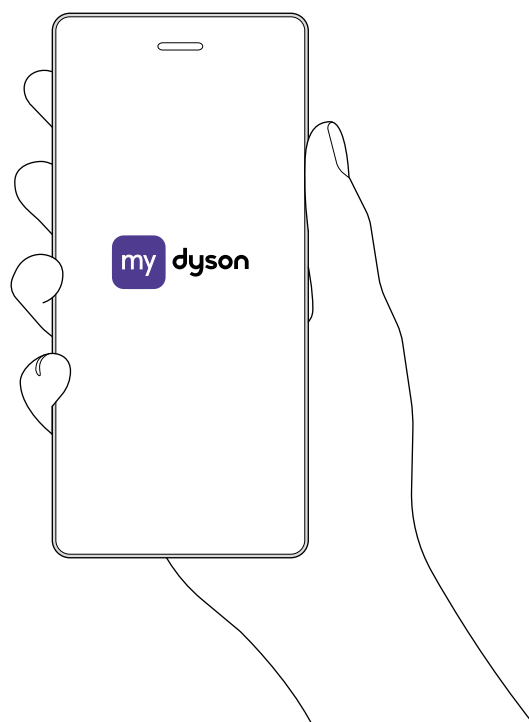
## Começar a usar a app MyDyson™

### Conectar o aspirador via Bluetooth®

Leia o código QR no ecrã LCD do aspirador ou encontre a máquina através da app MyDyson™.

Mantenha o dispositivo móvel junto ao aspirador. Prima o botão de alimentação para ativar o modo de emparelhamento.

Depois de emparelhado, siga as instruções apresentadas na app para definir o idioma e ativar a garantia. A configuração está concluída.

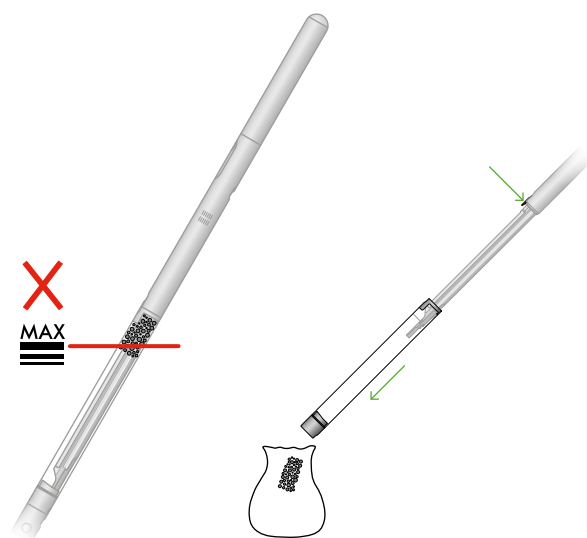


# Esvaziar o depósito

Esvazie o depósito assim que a sujeira atingir a marca MAX. Pode ser necessário limpar o filtro com maior frequência se utilizar o aspirador com o depósito cheio.

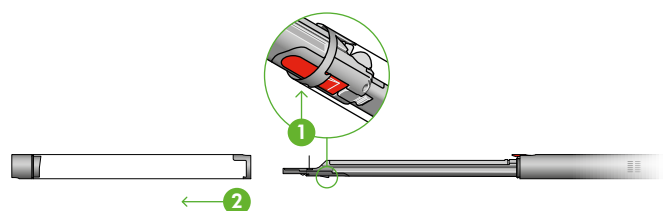
## Despejar a sujeira

Pressione a patilha vermelha do depósito e puxe o depósito para o desencaixar do corpo principal. Segure o aspirador sobre um caixote do lixo. Esta ação irá eliminar a sujeira do tabuleiro superior e do separador. Repita três vezes.



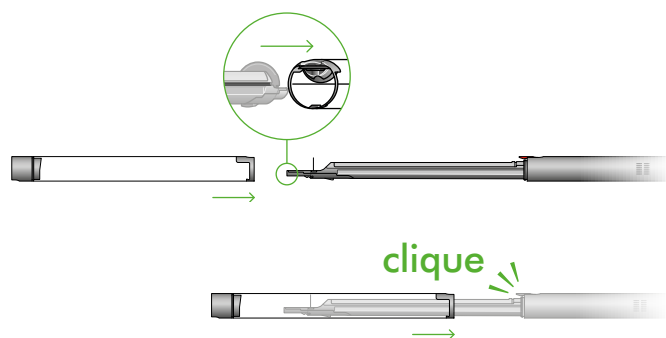
## Remover o depósito

Se o depósito não esvaziar completamente, retire-o e esvazie a sujeira. Empurre a patilha vermelha de limitação do depósito no separador para o libertar completamente.



## Voltar a montar o aspirador

Se tiver removido o depósito, faça-o deslizar novamente no separador. Certifique-se de que o depósito está totalmente seguro até fixar através da pega vermelha do depósito.



# Limpar o depósito

Não coloque nenhum dos componentes do seu aspirador na máquina de lavar loiça nem use detergentes, abrillantadores ou ambientadores.

## Limpar o depósito

Se for necessário limpar o depósito, esvazie-o conforme demonstrado na secção 'Esvaziar o depósito'.

Para remover o depósito do aspirador, pressione a patilha vermelha localizada na calha do depósito e faça o depósito deslizar sobre a calha.

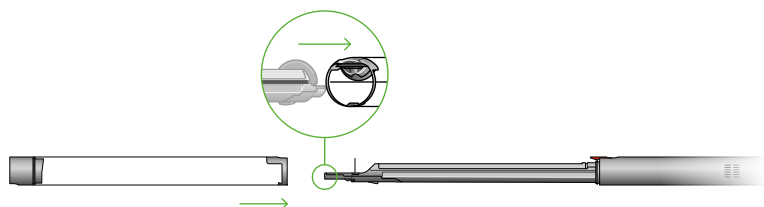
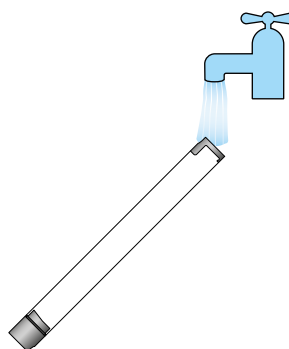
Sob água corrente da torneira, limpe a sujeira e enxague o depósito.

Certifique-se de que o depósito e os vedantes estão completamente secos antes de voltar a instalá-los.

## Voltar a montar o depósito

Introduza o veio na calha do depósito.

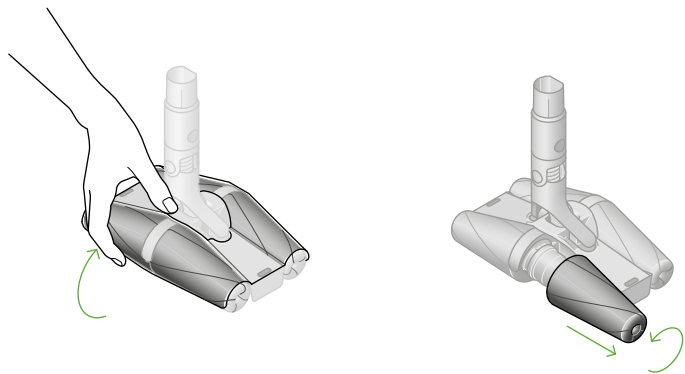
Fixe o depósito empurrando a base na direção do depósito até encaixar com um clique.



# Lavar a cabeça de limpeza Fluffycones™

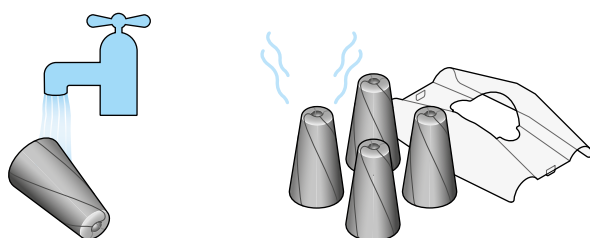
## Remover os cones

Retire a cobertura de plástico superior, levantando-a suavemente dos cones. Desaparafuse cada cone e retire do suporte.



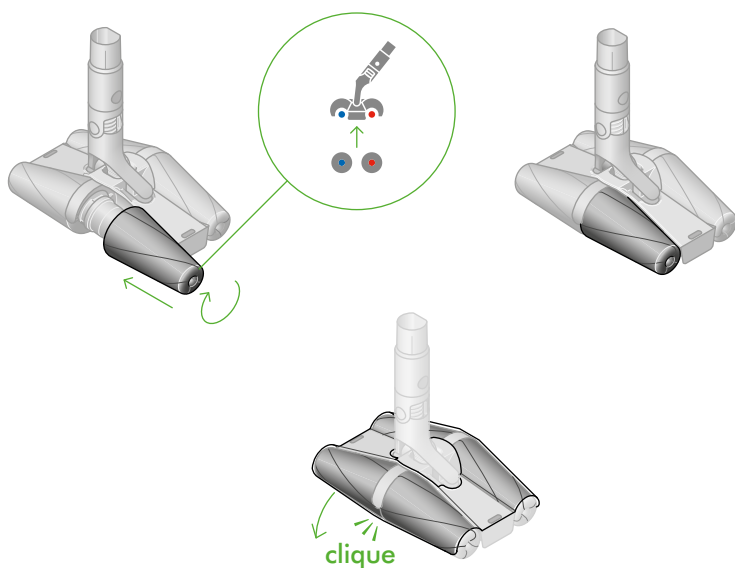
## Lave os cones

Lave os cones sob água corrente. Esprema para remover o excesso de água e deixe secar completamente.



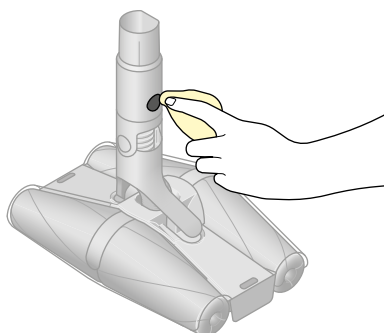
## Voltar a fixar os cones

Depois de secos, fixe os cones fazendo corresponder a cor do encaixe de plástico do cone com a mesma cor na cabeça. Volte a colocar a cobertura plástica superior, empurrando com cuidado até encaixar no lugar.



## Limpar o contacto de carregamento

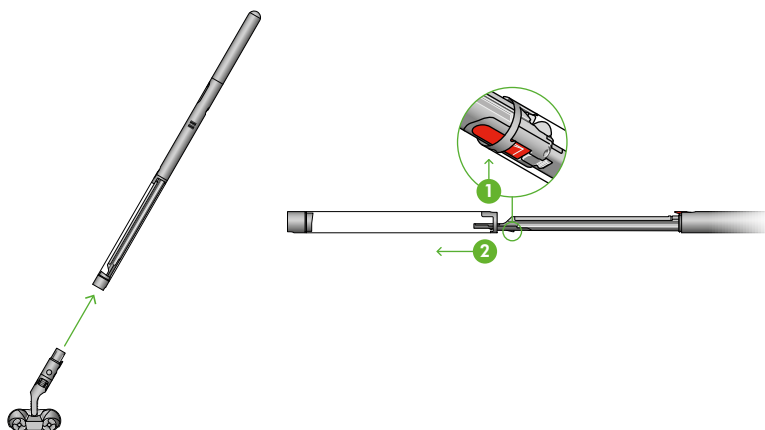
Certifique-se de que está limpo e completamente seco.



# Lavar o filtro

## Retirar a cabeça e expandir o depósito transparente

Pressione a patilha vermelha de desbloqueio para retirar a escova. Pressione a patilha vermelha para expandir totalmente o depósito transparente.



## Remover, esvaziar e lavar o filtro

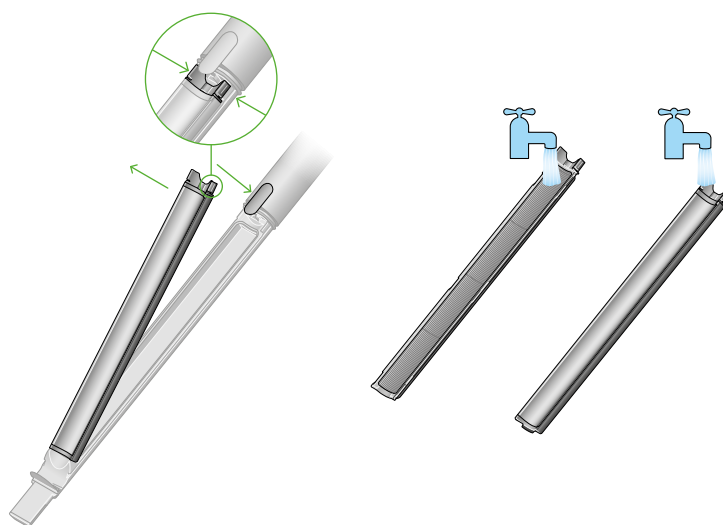
Aperte e puxe a aba vermelha na parte superior para remover o filtro do aspirador. Faça deslizar para baixo para separar a rede do filtro plissado.

Bata delicadamente a rede e o filtro plissado sobre um caixote do lixo para remover o excesso de pó e detritos. Lave e sacuda vigorosamente ambas as partes do filtro sob água corrente.

Repita os passos acima até que passe água limpa através do filtro plissado.

Sacuda para remover o excesso de água e deixe secar durante, pelo menos, 24 horas.

Para uma limpeza rápida e regular, remova o filtro e bata delicadamente para eliminar o excesso de pó ou sujidade. Recomendamos realizar uma limpeza completa com água, pelo menos, uma vez por mês.

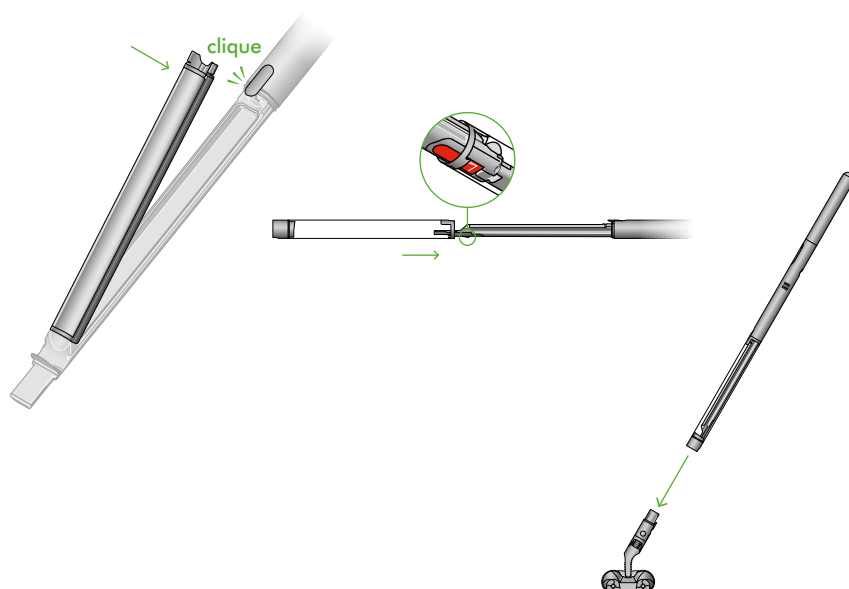


## Voltar a colocar o filtro

Alinhe e pressione a rede lateral contra o filtro plissado. Alinhe o filtro da extremidade inferior e pressione para voltar a colocá-lo.

Volte a fechar o depósito transparente e fixe novamente a escova.

Três diagramas sequenciais que demonstram como remover, bater e lavar o filtro.

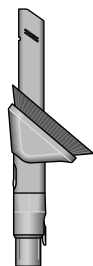


# Limpar os acessórios

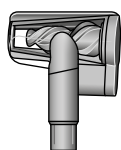
Não coloque nenhum dos componentes do seu aspirador na máquina de lavar loiça nem use detergentes, abrillantadores ou ambientadores.

Limpe com um pano húmido e sem pelos, sem tocar na extremidade do conector.

Certifique-se de que os acessórios estão completamente secos antes de os utilizar.



**Acessório multifunções rotativo para zonas estreitas**



**Acessório para cabelos**

# Remover obstruções

Quando o aspirador deteta uma obstrução, é apresentado um alerta no ecrã LCD. Só será possível usar o aspirador depois de remover a obstrução.

Deixe o aspirador arrefecer antes de procurar as obstruções. Para sua segurança, tenha o cuidado de não tocar acidentalmente no botão de alimentação.

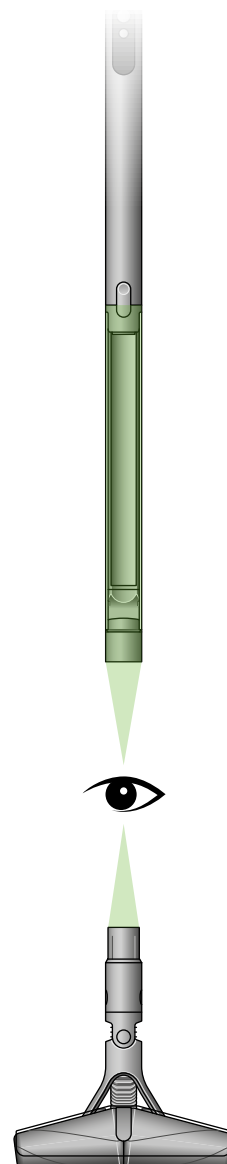
Desligue o aspirador do carregador antes de procurar as obstruções. Deixe a máquina arrefecer antes de procurar as obstruções.

Não utilize o aspirador enquanto estiver a procurar obstruções, uma vez que poderá provocar lesões.

Tenha cuidado com objetos cortantes que possam estar a bloquear o aspirador.

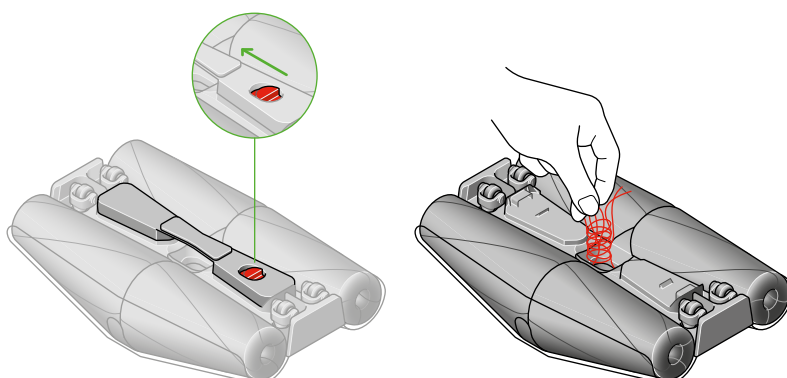
Verifique se existem obstruções na cabeça de limpeza e, se necessário, siga as instruções para remover a escova rotativa.

Antes de voltar a usar o aspirador, certifique-se de que as obstruções são totalmente removidas e de que todas as peças estão devidamente encaixadas.



## Remover cabelos ou resíduos presos

Pressione o botão vermelho para remover o refletor e eliminar a obstrução. Depois de limpo, volte a colocar o refletor.



# Remover obstruções do acessório para cabelos

O acessório para cabelos não possui uma escova rotativa lavável. Para manter um desempenho ideal, verifique regularmente a escova rotativa e remova quaisquer obstruções.

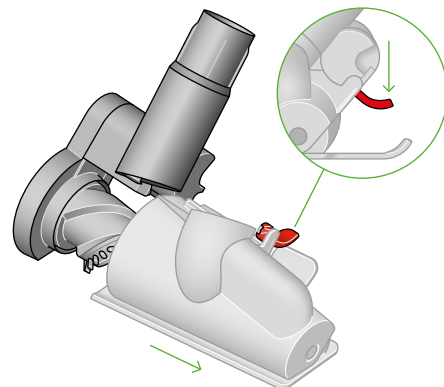
Certifique-se de que o aspirador está desligado do carregador e tenha cuidado para não tocar no botão de alimentação.

## Remova a cobertura e a escova rotativa

Retire o acessório para cabelos do tubo ou do aspirador.

Empurre a placa da base para abrir. Pressione a alavanca vermelha para baixo para desbloquear a cobertura da cabeça.

Retire a cobertura da cabeça do corpo principal do acessório.



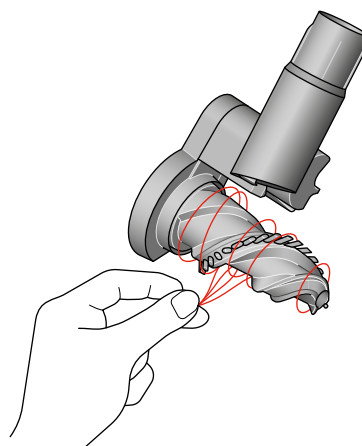
## Procurar obstruções

Puxe firmemente a escova rotativa para removê-la do corpo principal.

Verifique e retire quaisquer obstruções dos três elementos do acessório para cabelos.

O acessório para cabelos não é lavável. Limpe com um pano húmido e sem pelos.

Não coloque nenhum dos componentes do seu aspirador na máquina de lavar loiça nem use detergentes, abrillantadores ou ambientadores.

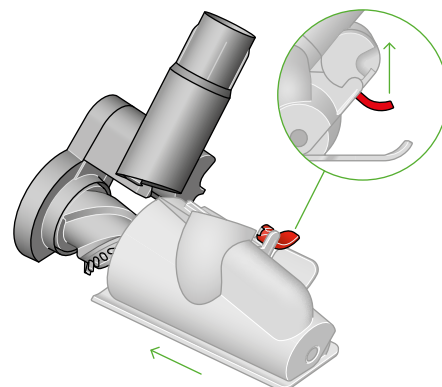


## Voltar a montar o acessório para cabelos

Volte a colocar a barra de escovas na posição correta e pressione firmemente até ficar encaixada com um clique.

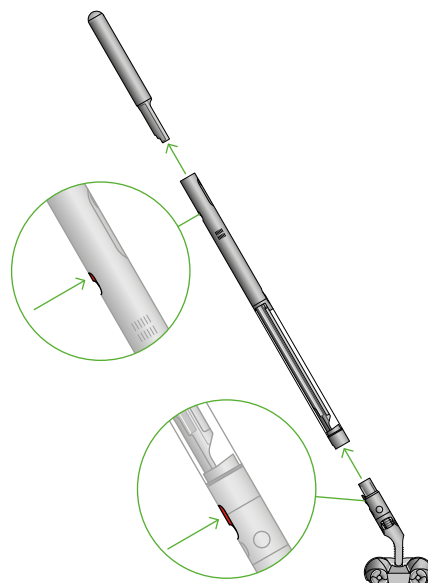
Verifique se a alavanca de bloqueio vermelha está na posição de desbloqueio. Alinhe a cobertura da escova com a guia no corpo principal. Pressione até encaixar com um clique.

Empurre a alavanca de bloqueio vermelha para cima, até encaixar com um clique e volte a colocar a placa da base.

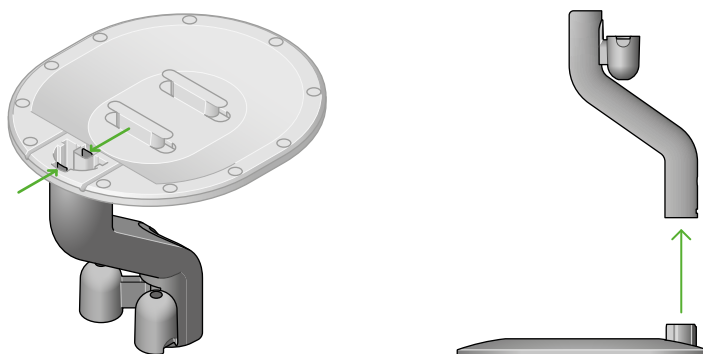


# Desmontar a máquina

Se necessitar de guardar ou voltar a embalar a máquina, separe a escova e a bateria do corpo principal, conforme ilustrado ao lado.



Separe a haste da base de carregamento pressionando ambas as patilhas para dentro e retirando a haste da base.



# Cuidar da sua máquina

## **Manutenção diária do aspirador**

Para obter o melhor desempenho do seu aspirador, é importante limpá-lo regularmente.

Se o aspirador tiver pó, limpe-o com um pano húmido que não largue pelos.

## **Estado da bateria**

Para obter o melhor desempenho e duração da bateria, utilize o modo Boost apenas quando necessita de uma potência verdadeiramente intensa.

A bateria foi concebida para carregar na base de carregamento e parar quando está totalmente carregada, pelo que colocar o aspirador na base de carregamento após a utilização ajuda a manter a vida útil da bateria.

## **Onde encontrar o número de série do aspirador**

O número de série está impresso no corpo principal do aspirador, atrás do depósito transparente.

Utilize o número de série para registar o seu aspirador.

Para mais informações e vídeos de suporte para o aspirador, visite a página online: [www.Dyson.pt/support](http://www.Dyson.pt/support)